

TECHNICKÝ LIST

Ohrevné teleso G 6/4", typ ETT-F2 pre využitie prebytkov z FV elektrární



Základná charakteristika

Použitie	Ohrev stojatej pracovnej kvapaliny v zásobníkoch OPV a akumuláčnych nádržiach. Teleso je určené pre využitie prebytkov z jednofázových aj trojfázových fotovoltaických elektrární.
Pracovná látka	Pitná voda, vykurovacia voda, nemrznúca zmes pre vykurovacie systémy a tepelné čerpadlá.
Inštalácia	Teleso musí byť celé umývané pracovnou kvapalinou.
Typ telesa	Elektrické, odporové, poniklované, s termostatickou hlavicou so stýkačom.
Pripojenie do siete	Kábel pre pevné pripojenie do krabicovej svorkovnice alebo do rozvádzača.

Ohrevné teleso nie je určené k ohrevu kvapaliny v nádržiach z nehrdzavejúcej ocele.

Ohrevné teleso nie je svojou konštrukciou určené k ohrevu iných kvapalín ako je uvedené vyššie, plynov ani pár.

Vykurovacia kvapalina prichádzajúca do priameho styku s ohrevným telesom musí spĺňať podmienky STN 07 7401.

Ohriata pitná voda prichádzajúca do priameho styku s ohrevným telesom nesmie prekračovať nasledujúce hodnoty

celkový obsah pevných častíc (TDS)	pH	Chloridy	Horčík	Sodík	Železo
600 mg/liter	6,5–9,5	100 mg/liter	20 mg/liter	200 mg/liter	0,2 mg/liter

Technické údaje

Elektrické pripojenie	3/N/PE AC 400/230 V
Krytie podľa STN EN 60529	IP 54
Ochranná trieda podľa STN EN 61140 ed. 2	I
Prierez a dĺžka napájacieho kábla	7 x 2,5 mm ² / 2 m
Káblková vývodka	Pg 16
Prevádzkový termostat	jednofázový, kapilárový, nastaviteľný
Prepínací kontakt prevádzkového termostatu	16 A
Rozsah nastavenia teploty prevádzkového termostatu	od 0 ± 5 °C do 90 ± 3 °C
Spínacia diferencia prevádzkového termostatu	5 ± 1,5 °C
Dolné a horné obmedzenie prevádzkového termostatu*	15 °C – protimrazová ochrana, 60 °C – pre zásobníky OPV
Bezpečnostný termostat	trojfázový, kapilárový, pevne nastavený
Vypínacia teplota	99 +0/-6 °C
Reset	ručný, po poklese teploty pod 80 °C
Stýkač	AC1 : 20 A / 690 V, 1Z
Napätie cievky	AC 220–240 V
Kmitočet	50 Hz

* Obe obmedzenia je možné po zložení gombíka zmeniť alebo úplne zrušiť.

Materiály

Ohrevné teleso	poniklovaná meď
Krabica ohrevného telesa	hliníková zliatina
Šesťhran so závitom	poniklovaná mosadz
Napájací kábel	silikón

Typ telesa	Menovitý výkon	Dĺžka telesa L [mm]	Dĺžka nevykurovacieho konca LN [mm]	Napájacie napätie	Objednávaci kód
ETT-F2 – 3,0	3 kW	370	180	3x230 V	20232
ETT-F2 – 5,0	5 kW	500	180	3x230 V	20234

TECHNICKÝ LIST

Ohrevné teleso G 6/4", typ ETT-F2 pre využitie prebytkov z FV elektrární

Rozmerová schéma

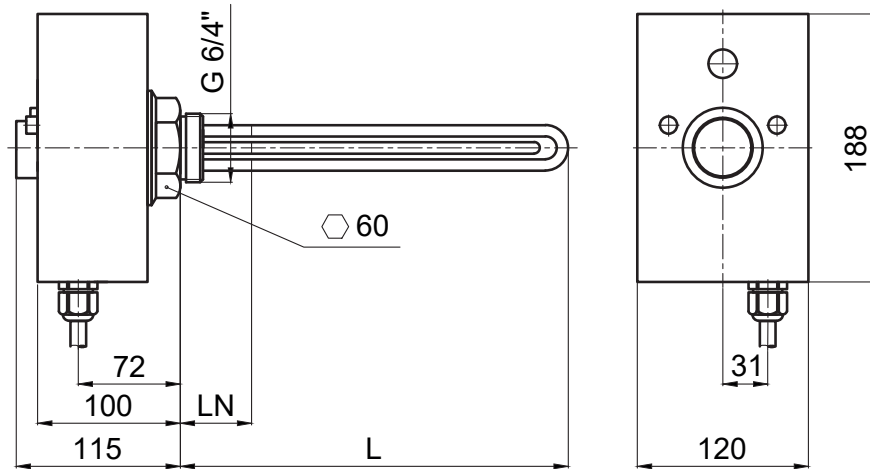


Schéma vnútorného zapojenia ohrevného telesa

