

Regulus

www.regulus.sk



VZK 3xx - 230 - 1P - 001

Návod na inštaláciu a použitie
TROJCESTNÝ ZÓNOVÝ GUĽOVÝ VENTIL S
POHONOM VZK 3xx - 230 - 1P - 001

SK

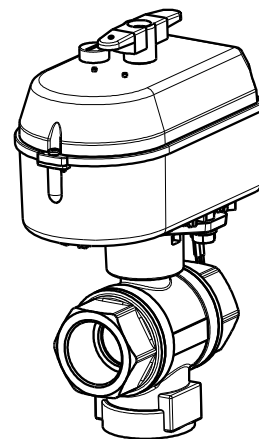
VZK 3xx - 230 - 1P - 001

1 – POUŽITIE

Ventily s pohonom série VZK 3xx - 230 - 1P môžu byť použité v spojení s akýmkoľvek regulátorom, ktorý má spínací kontakt s napätím 230 V.

2 - VLASTNOSTI

Pohon sa na ventil jednoducho inštaluje. V krajnej polohe sú umiestnené koncové spínače, ktoré prerušia napájanie motora pohonu. V prípade zlyhania regulátora môže byť pohon ovládaný ručne – pomocou skrutkovačov sa zatlačí a pootočí tlačidlo a tým sa odpojí náhon na motor pohonu. Potom je možné otáčaním rukoväte nastaviť požadovanú polohu ventilu. Poloha ventilu je indikovaná na stupnici.



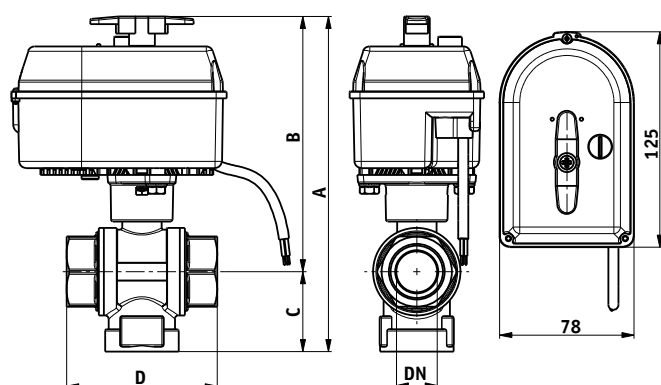
3 – TECHNICKÉ ÚDAJE

Pohon

Napájanie: 230 V, 50 Hz
 Spotreba počas činnosti: 9 VA
 Spotreba v pokoji: 5 VA
 Pomocný spínač: 1 (1) A, 250 V, 50 Hz
 Elektrické krytie: IP44
 Elektrická trieda: II
 Čas otvorenia/zatvorenia ventilu: 64 s/180°
 Točivý moment: 15 Nm
 Okolité teplota: od 0 °C do 55 °C
 Teplota skladovania: od -20 °C do 80 °C
 Prepojovací kábel: dĺžka 2 m, 4 x 0,5 mm²

Ventil

Teplota kvapaliny: od 5 °C do 110 °C
 Max. prevádzkový tlak: PN25
 Kvapalina: Voda aj pitná a neagresívne kvapaliny

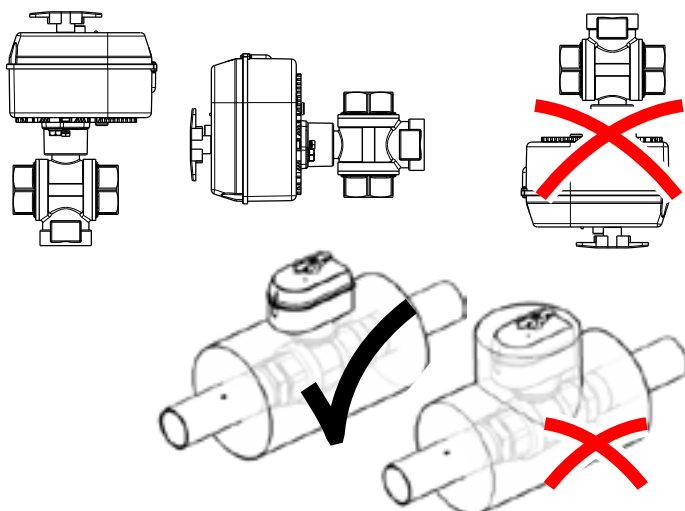


4 – ROZMERY

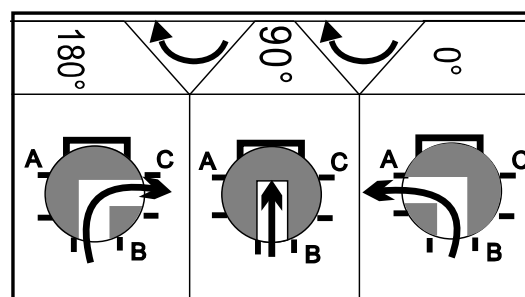
| Typ | kód | G | DN [mm] | A [mm] | B [mm] | C [mm] | D [mm] | K _{vs} [m ³ /h] | hmotnosť [kg] |
|--------------------------|-------|------|------------|-----------|-----------|-----------|-----------|--|------------------|
| VZK 315 - 230 - 1P - 001 | 11292 | 1/2" | 15 | 183 | 144 | 39 | 74 | 5 | 1,01 |
| VZK 320 - 230 - 1P - 001 | 11293 | 3/4" | 20 | 183 | 144 | 39 | 74 | 7 | 1,19 |
| VZK 325 - 230 - 1P - 001 | 11294 | 1" | 25 | 194 | 148 | 46 | 88 | 11 | 1,53 |

5 – ZAPOJENIE VENTILU

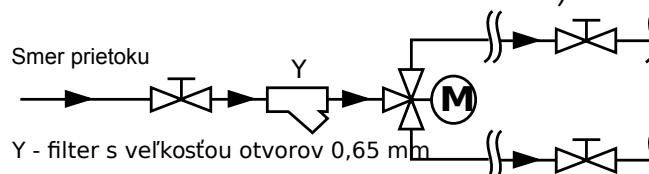
Montážne polohy a izolácia ventilu



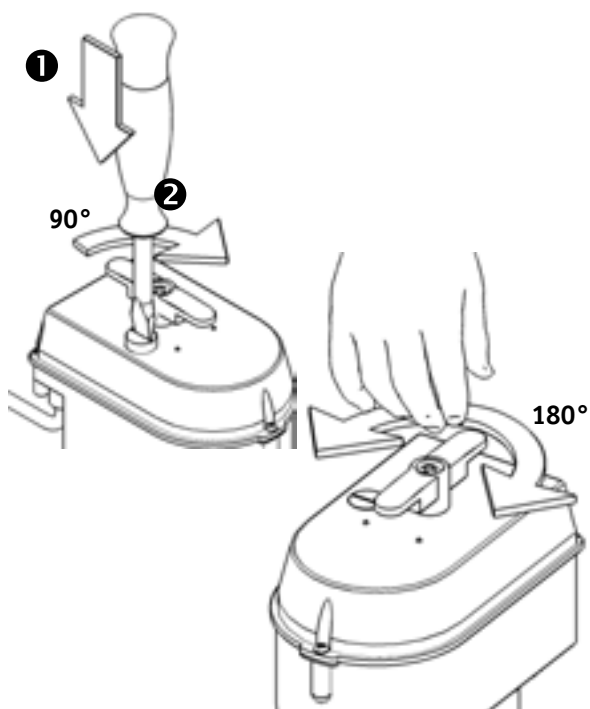
Prietok ventilom



MOŽNÉ HYDRAULICKÉ ZAPOJENIE VENTILU
 (VENTIL ZAPOJENÝ NA ROZDEĽOVANÍ PRIETOKU)

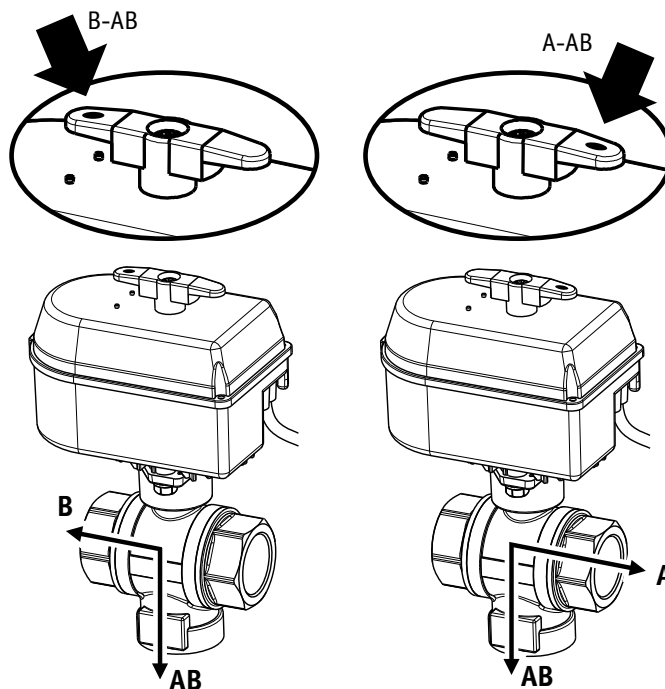


6 - RUČNÉ OVLÁDANIE VENTILU



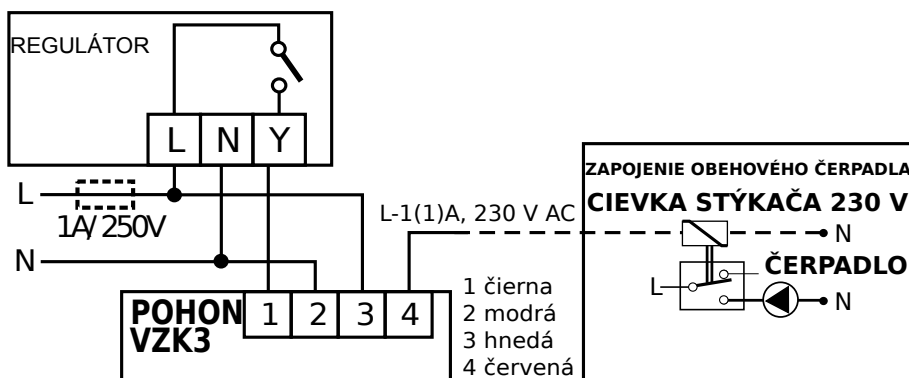
7 - POLOHA VENTILU

Ak je ventil otvorený alebo zatvorený, je zrejme z polohy páky.



8 - ELEKTRICKÉ PRIPOJENIE Pohonu

Ovládanie spínacím kontaktom regulátora alebo termostatu (1pólové zapojenie)



UPOZORNENIE

V elektrickom zapojení musí byť pohon predradená poistka 1 A. Pred otvorením krytu pohonu musí byť odpojený od napájania. Na svorke 4 sa pri celkom otvorenom pohone v smere A i v smere B objaví napätie 230 V. Tento výstup môže v zapojení cez stýkač ovládať obehové čerpadlo. Pri práci na elektrickom zariadení dodržujte bezpečnostné požiadavky. Pohon pripojte do elektrickej siete v súlade s platnými normami.

ZÁRUČNÝ LIST

Trojcestný zónový guľový ventil s pohonom VZK 3xx - 230 - 1P - 001

Predajca: Dátum predaja:

ZÁRUČNÉ PODMIENKY

1. Predávajúci poskytuje kupujúcemu na výrobok záručnú dobu v trvaní 24 mesiacov od predaja.
2. Výrobok namontuje a uvedie do prevádzky oprávnená firma, popr. výrobcom vyškolená osoba.
3. Pri uplatnení záruky predložte riadne vyplnený záručný list a doklad o zakúpení výrobku.
4. Podmienkou záruky je dodržanie technických podmienok výrobcu, návodu k montáži a na použitie a pokynov uvedených v sprievodnej dokumentácii výrobku, ako aj na výrobku samotnom.
5. Záruka sa nevzťahuje na poruchy spôsobené vonkajšími vplyvmi alebo nevhodnými prevádzkovými podmienkami, ďalej keď nie je výrobok užívaný v súlade s jeho určením, na poruchy vzniknuté bežným opotrebovaním, keď k poruche výrobku došlo mechanickým poškodením, nesprávnou obsluhou, neodborným zásahom tretej osoby, neodbornou inštaláciou, nevhodným skladovaním, živelnou pohromou, atď.

UVEDENIE DO PREVÁDZKY

Firma:

Dátum:

Pečiatka a podpis technika: