

DVOJCESTNÉ ZÓNOVÉ VENTILY

Dvojcestný zónový guľový ventil VZK

Zónové guľové ventily určené do vykurovacích alebo solárnych systémov s vodou alebo s nemrznúcou zmesou a do systémov s pitnou vodou.

Ventil je vybavený pohonom **s dvojbodovým ovládaním (SPST)**. Pohon je možné zložiť bez nutnosti demontáže ventilu. Ventil nie je možné inštalovať do polohy pohonom dole.

Do ventilu musí byť privedená pracovná nula, trvalá fáza a ovládacia fáza. Bez ovládacej fázy je ventil uzatvorený, po privedení ovládacej fázy sa ventil do 30 sekúnd otvorí na plno.

Ventil je možné ručne nastaviť otočením pohonu (po odstránení spony sa vysunie).

Ventil je vybavený antiblokovacou funkciou - ak sa pri uzatváraní gule ventilu zablokuje napr. vďaka nečistote vo ventile, pohon automaticky zmení smer otáčania a uzatvorí ventil na opačnú stranu.



TECHNICKÉ ÚDAJE

MAX. PRACOVNÝ TLAK	16 bar
MAX. ROZDIEL TLAKOV	10 bar
PRACOVNÁ TEPLOTA KVAPALINY	až 110 °C

MATERIÁLY

TELO VENTILU	mosadzné, kované, poniklované
VRETENO VENTILU	poniklovaná mosadz
GUĽA VENTILU	chromovaná mosadz
O-KRÚŽOK	FPM
PRÍVODNÝ KÁBEL	PVC

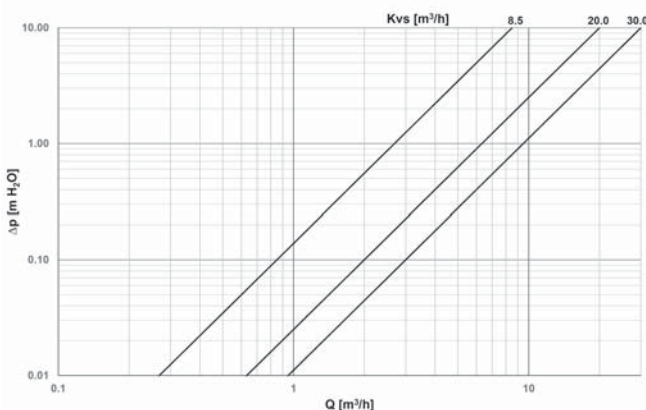
POHON

NAPÁJACIE NAPÄTIE	230 V 50 Hz
PRÍKON	7 W
PRÚD	30 mA
KRYTIE PODĽA STN EN 60529	IP 44
OCHRANNÁ TRIEDA PODĽA STN EN 61140 ed.2	II

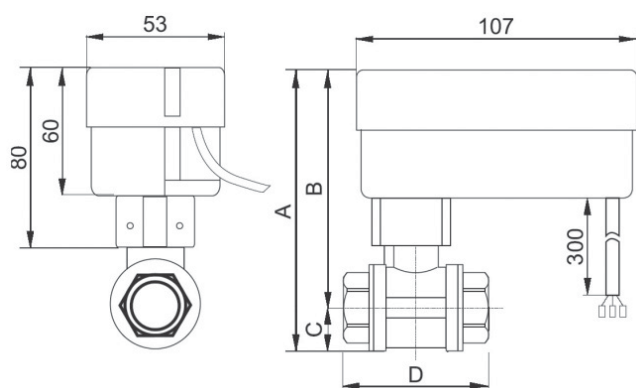
NAPÁJACÍ KÁBEL

PRIEREZ	4× 0,5 mm ²
DĹŽKA	0,3 m

TLAKOVÁ STRATA VENTILU



ROZMERY A TYPY



		VZK 215-230-1P	VZK 220-230-1P	VZK 225-230-1P
PRIPOJENIE	--	1/2" F	3/4" F	1" F
A	mm	126,0	129,0	137,0
B	mm	108,5	109,5	113,5
C	mm	17,5	19,5	23,5
D	mm	63	57	68
HMOTNOSŤ	kg	0,68	0,65	0,81
KVS	m ³ /h	8,5	20,0	30,0
OBJEDNÁVACÍ KÓD	--	11288	10344	11289

ELEKTRICKÉ ZAPOJENIE

