

# ELEKTRICKÉ OHREVNÉ TELESÁ G 6/4“ s termostatickou hlavícou

Výkony: 7,5 - 12 kW

Použitie: akumulčné nádrže a zásobníky OPV

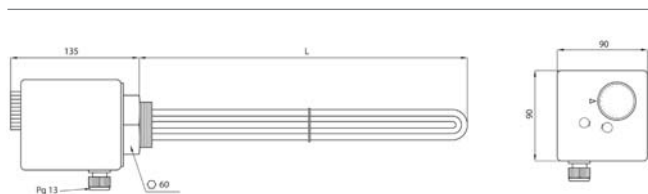


## Elektrické ohrevné telesá ETT-S

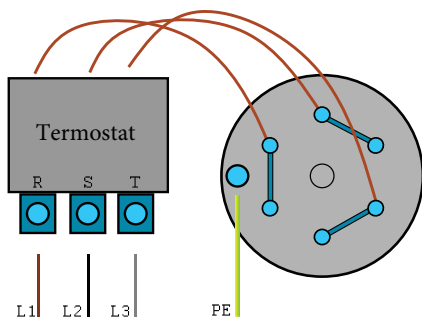
Elektrické odporované **poniklované** telesá **s termostatickou hlavícou bez stýkača** určené pre ohrev stojatej aj prúdiacej vykurovacej vody alebo nemrznúce zmesi v akumulčných nádržiach alebo ohrev pitnej vody v zásobníkoch OPV. Telesá nie sú určené do nádrží a zásobníkov z nehrdzavejúcej ocele.

Telesá sa inštalujú vo vodorovnej polohe, tak aby boli celé obmývané pracovnou kvapalinou, káblou vývodkou dole. Do siete sa pripájajú pevným pripojením kábľa (nie je súčasťou dodávky) do krabicovej svorkovnice alebo do rozvádzača.

## ROZMERY A TYPY



## ELEKTRICKÉ PRIPOJENIE

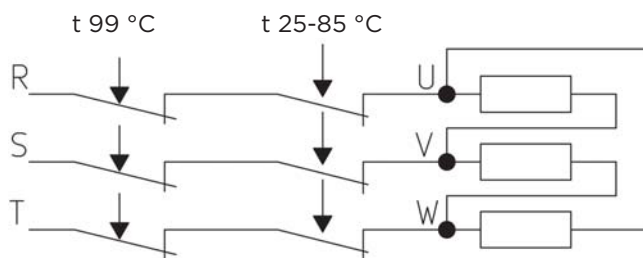


## TECHNICKÉ ÚDAJE

OHREVNÉ TELESO	meď – poniklovaná
PRIPOJOVACÍ ZÁVIT	G 6/4“ M
ŠEŠŤHRAN SO ZÁVITOM	mosadz – poniklovaná
G 6/4“	plast
KRABICA	230V 50 Hz
NAPÁJACIE NAPÄTIE	IP 65
KRYTIE PODĽA STN EN 60529	I
OCHRANNÁ TRIEDA PODĽA STN EN 61140 ed.2	kapilárový, nastaviteľný
<b>TERMOSTAT PREVÁDZKOVÝ</b>	20 A
PREPÍNAČÍ KONTAKT	od 25 °C do 85 °C
ROZSAH NASTAVENIA TEPLoty	otočným gombíkom
SPÔSOB NASTAVENIA TEPLoty	5 ± 1.5 °C
SPÍNACIA DIFERENCIA	kapilárový, pevne nastavený
<b>TERMOSTAT BEZPEČNOSTNÝ</b>	99 +0/-6 °C
TEPLOTA VYPNUTIA	ručný, po poklese teploty
RESET	o min. 10 K

## VNÚTORNÉ ZAPOJENIE

3/N/PE AC 400V



### MODEL

		ETT-S 7,5	ETT-S 9,0	ETT-S 12,0
MENOVITÝ VÝKON	kW	7,5	9,0	12,0
MAX. PRÚD	A	20	20	20
DĹŽKA TELESÁ (L)	mm	575	970	805
DĹŽKA NEVYKUROVACIEHO KONCA (LN)	mm	100	100	100
OBJEDNÁVACÍ KÓD	--	20169	19701	20167