

DVOJCESTNÉ ZÓNOVÉ VENTILY

Dvojcestný solenoidový ventil EV220B

Zónové solenoidové (elektromagnetické) ventily s vratnou pružinou určené do vykurovacích alebo solárnych systémov s vodou alebo s nemrznúcou zmesou.

K telu ventilu je potrebné objednať pohon (cievku) a konektor. Ventil nie je možné inštalovať do polohy pohonom dole.

Je možné ho použiť v spojení s akýmkoľvek regulátorom alebo termostatom, ktorý má kontakt pre zapnutie spínanej fázy pohonu. Spínané napätie musí zodpovedať napätiu použitého pohonu (cievky) - pozri príslušenstvo.

Ventil je normálne uzatvorený, pri zapnutí spínanej fázy sa otvorí.



TECHNICKÉ ÚDAJE

PRACOVNÁ TEPLOTA KVAPALINY až 90 °C

MATERIÁLY

TELO VENTILU	CW617N
KOTVA	nehrdzavejúca oceľ
KUŽELKA	EPDM
MEMBRÁNA	EPDM

CIEVKY - ELEKTRICKÉ PARAMETRE

NAPÁJACIE NAPÄTIE	24/230 V 50 Hz
MAX. PRÍKON	11 W
KRYTIE PODĽA STN EN 60529	IP 67
OCHRANNÁ TRIEDA PODĽA STN EN 61140 ed.2	II

PRÍSLUŠENSTVO

Cievka 230 V

Objednávaci kód: 12269

Cievka 24 V

Objednávaci kód: 12270

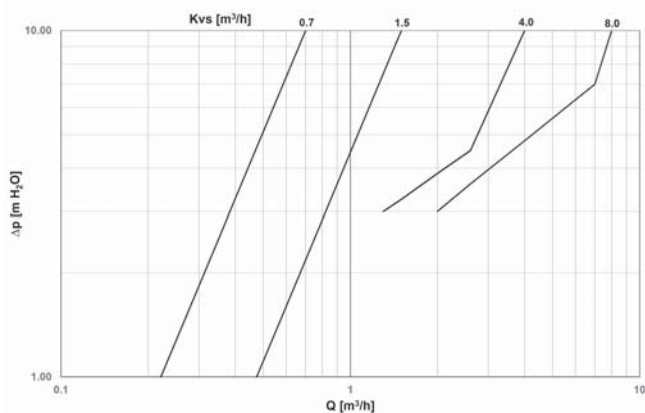


Konektor k cievke

Objednávaci kód: 19064

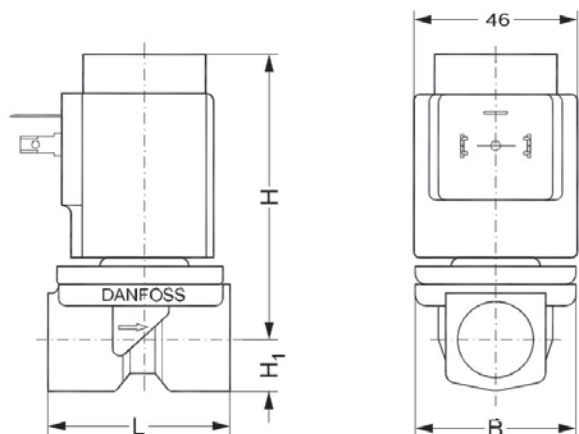


TLAKOVÁ STRATA VENTILU

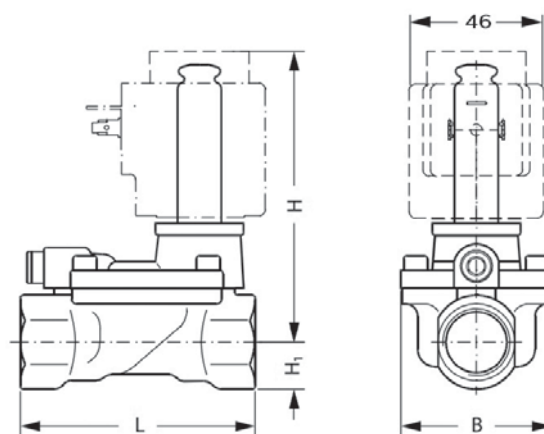


ROZMERY A TYPY

EV220B 6B a 10B



EV220B 15B a 20B



		EV220B 6B	EV220B 10B	EV220B 15B	EV220B 20B
PRIPOJENIE	--	3/8" F	1/2" F	1/2" F	3/4" F
L	mm	45,5	51,5	80	90
B	mm	43,5	48	52	58
H1	mm	13	13	15	18
H	mm	78	81	99	103
HMOTNOSŤ bez pohonu a konektora	kg	0,22	0,29	0,7	0,9
HMOTNOSŤ vrátane pohonu a konektora	kg	0,85	0,91	1,21	1,21
MENOVITÁ SVETLOSŤ	DN	6	10	15	20
MAX. PRACOVNÝ TLAK	bar	16	16	20	20
MAX. ROZDIEL TLAKOV	bar	16	16	20	20
KVS	m ³ /h	0,7	1,5	4,0	8,0
ČAS OTVÁRANIA	ms	40	50	40	40
OBJEDNÁVACÍ KÓD	--	12265	12266	12267	12268

ELEKTRICKÉ ZAPOJENIE

Pri využití príslušenstva k ventilu - cievky a konektora.

