

DVOJCESTNÉ ZÓNOVÉ VENTILY

Dvojcestný zónový šupátkový ventil LK525

Zónové ventily šupátkové určené do vykurovacích alebo solárnych systémov s vodou alebo s nemrznúcou zmesou.

Ventil je vybavený pohonom **s dvojbodovým ovládaním (SPST)**. Je dodávaný vrátane prívodného 1 m dlhého 3žilového kábla. Ventil nie je možné inštalovať do polohy pohonom dole.

Do ventilu musí byť privedená pracovná nula, trvalá fáza a ovládacia fáza. Bez ovládacej fázy je ventil uzatvorený, po privedení ovládacej fázy sa ventil do **12 sekúnd plne otvorí** (neplatí pre ventily 12874 a 12875).



TECHNICKÉ ÚDAJE

MAX. PRACOVNÝ TLAK	10 bar
MAX. ROZDIEL TLAKOV	10 bar
PRACOVNÁ TEPLOTA KVAPALINY	5 až 80 °C (120 °C s nastavcom - obj. kód 11278)

MATERIÁLY

TELO VENTILU	mosadzné, kované
SRDCE VENTILU	PPS kompozit
VRETENO VENTILU	PPS kompozit
PRÍVODNÝ KÁBEL	PVC

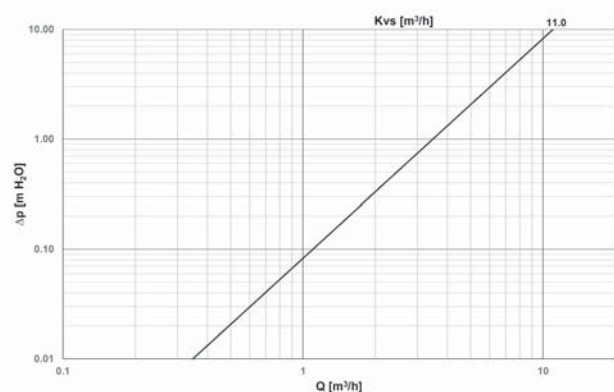
POHON

NAPÁJACIE NAPÄTIE	230 V 50 Hz
PRÍKON	7 W
PRÚD	30 mA
KRYTIE PODĽA STN EN 60529	IP 40
OCHRANNÁ TRIEDA PODĽA STN EN 61140 ed.2	II

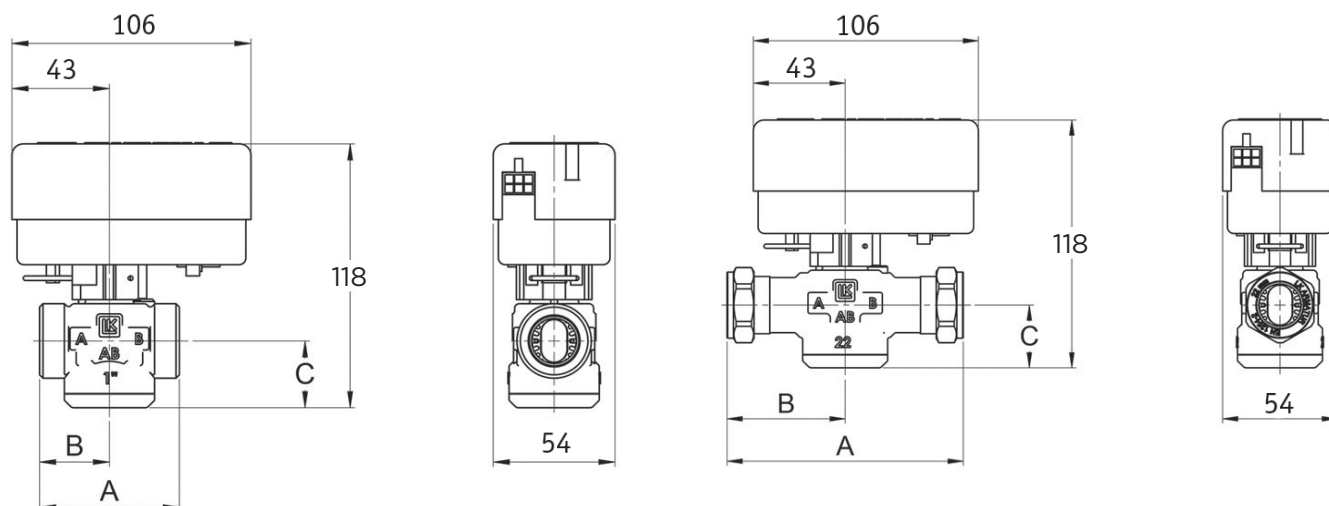
NAPÁJACÍ KÁBEL

PRIEREZ	3× 0,75 mm ²
DĹŽKA	1 m

TLAKOVÁ STRATA VENTILU



ROZMERY A TYPY



PRIPOJENIE	--	1" M	5/4" M	1" M	5/4" M	Cu22	Cu28
A	mm	62	74	62	74	110	110
B	mm	31	37	31	37	55	55
C	mm	30	30	30	30	30	30
HMOTNOSŤ	kg	0,6	0,6	0,6	0,6	0,4	0,6
STAV BEZ NAPÁJANIA	--	otvorený	otvorený	zatvorený	zatvorený	otvorený	otvorený
KVS	m ³ /h	11,0	11,0	11,0	11,0	11,0	11,0
OBJEDNÁVACÍ KÓD	--	12874	12875	16283	16284	14896	14897

ELEKTRICKÉ ZAPOJENIE

