

TROJCESTNÉ ZÓNOVÉ VENTILY



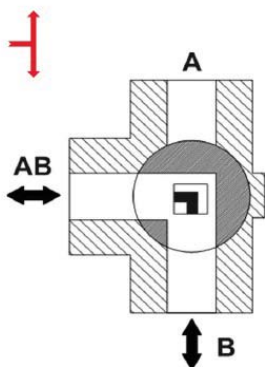
Trojcestný zónový guľový ventil VZK M

Zónové guľové ventily určené do vykurovacích alebo solárnych systémov s vodou alebo s nemrznúcou zmesou a do systémov s pitnou vodou. Ventil je vybavený pákou pre ručné ovládanie.

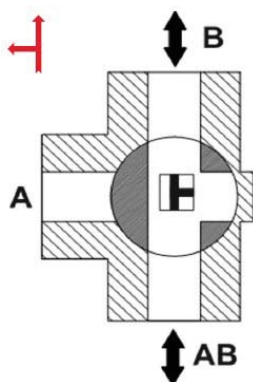
V ponuke je verzia s vŕtaním gule do L alebo do T.

Na ventil je možné dodatočne namontovať elektrický pohon - pozri stranu 40.

Ventil s vŕtaním do L



Ventil s vŕtaním do T



TECHNICKÉ ÚDAJE

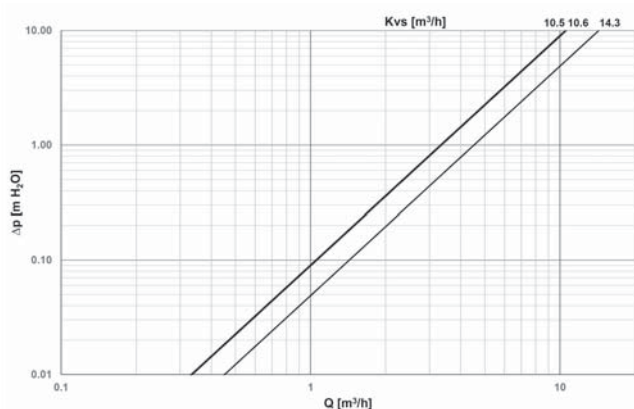
MAX. PRACOVNÝ TLAK	10 bar
MAX. ROZDIEL TLAKOV	10 bar
PRACOVNÁ TEPLOTA KAPALINY	až 110 °C

MATERIÁLY

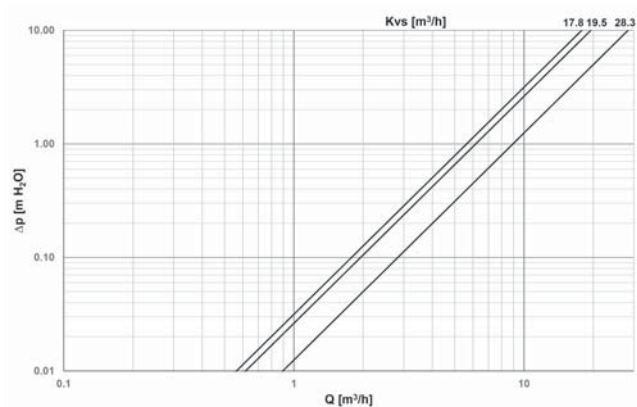
TELO VENTILU	CW617N
VRETENO VENTILU	CW617N
GUĽA VENTILU	chromovaná mosadz
O-KRÚŽKY	EPDM, FPM

TLAKOVÁ STRATA VENTILU

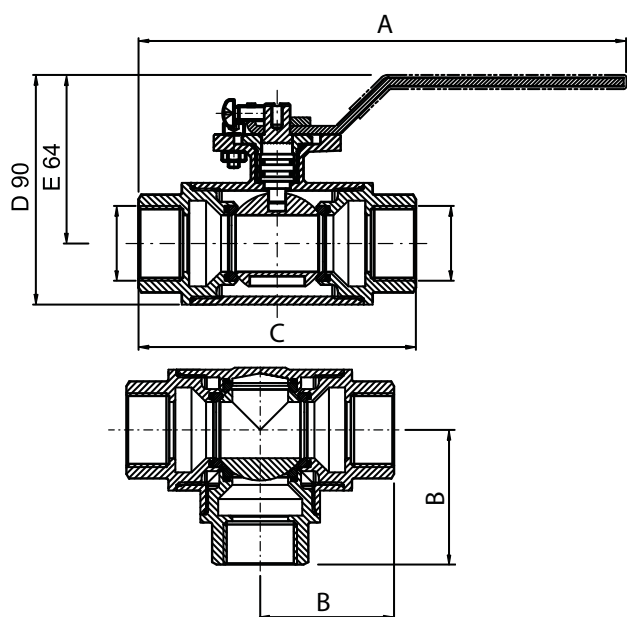
Tlaková strata v kolmom smere



Tlaková strata v priamom smere



ROZMERY A TYPY



Vrtanie gule do L		VZK M 320 L 3/4F	VZK M 320 L 1F	VZK M 325 L 1F	VZK M 325 L 5/4F	VZK M 325 L 6/4M
PRIPOJOVACÍ ZÁVIT	--	3/4" F	1" F	1" F	5/4" F	6/4" M
A	mm	168	168	174	174	184
B	mm	50	50	52	52	64
C	mm	96	96	104	104	128
D	mm	80	80	90	90	90
E	mm	59	59	64	64	64
HMOTNOSŤ	kg	0,8	0,8	1,2	1,2	1,3
MENOVITÁ SVETLOSŤ	DN	20	20	25	25	25
KVS KOLMO	m ³ /h	10,5	10,6	14,3	14,3	14,3
OBJEDNÁVACÍ KÓD	--	19841	19832	18860	18864	19002

Vrtanie gule do T		VZK M 320 T 3/4F	VZK M 320 T 1F	VZK M 325 T 1F	VZK M 325 T 5/4F	VZK M 325 T 6/4M
PRIPOJOVACÍ ZÁVIT	--	3/4" F	1" F	1" F	5/4" F	6/4" M
A	mm	168	168	174	174	184
B	mm	50	50	52	52	64
C	mm	96	96	104	104	128
D	mm	80	80	90	90	90
E	mm	59	59	64	64	64
HMOTNOSŤ	kg	0,8	0,8	1,2	1,2	1,3
MENOVITÁ SVETLOSŤ	DN	20	20	25	25	25
KVS KOLMO	m ³ /h	10,5	10,6	14,3	14,3	14,3
KVS PRIAMO	m ³ /h	17,8	19,5	28,3	28,3	28,3
OBJEDNÁVACÍ KÓD	--	19839	19834	18865	18867	19004