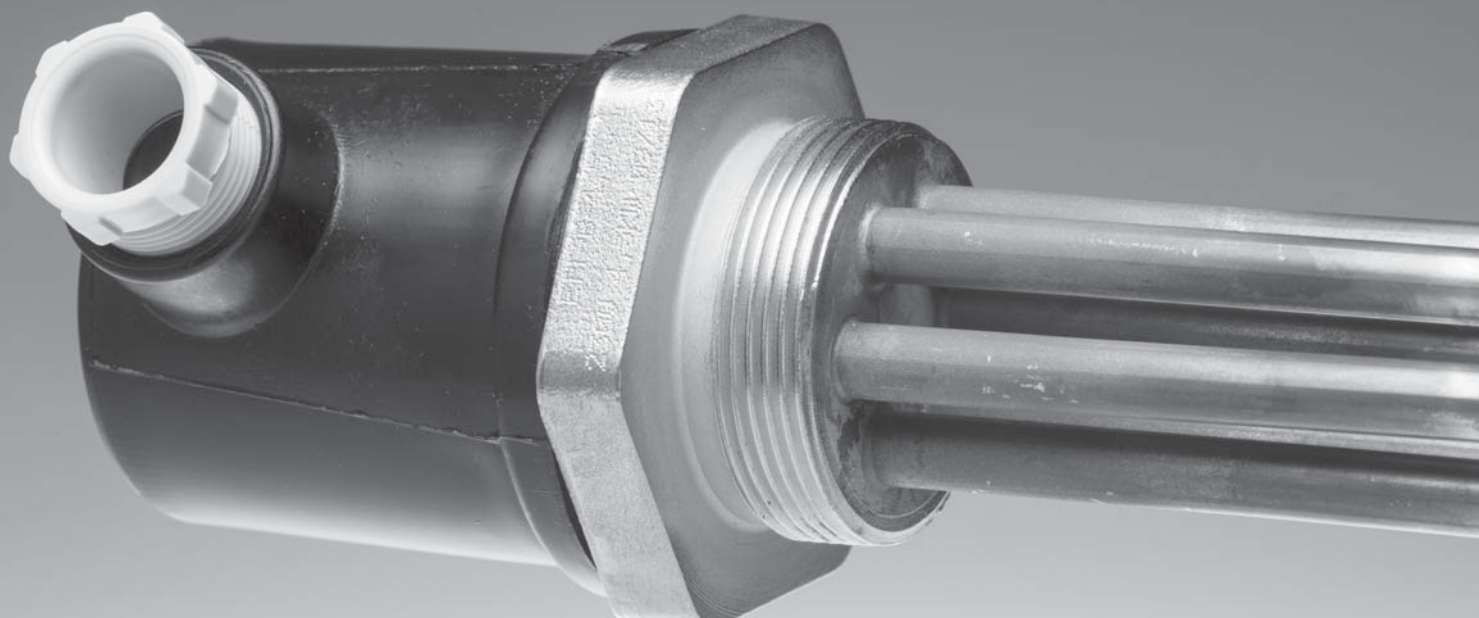


## ELEKTRICKÉ OHREVNÉ TELESÁ



- do kúpeľňových radiátorov
- do akumuláčnych nádrží
- do zásobníkov OPV
- do elektrokotlov



## **OBSAH**

- 4 - 8** ELEKTRICKÉ OHREVNÉ TELESÁ G 1/2”  
pre kúpeľňové radiátory



- 10 - 11** ELEKTRICKÉ OHREVNÉ TELESÁ G 6/4“  
pre akumuláčn  nádr e a z sobn ky OPV



- 12 - 23** ELEKTRICK  OHREVN  TELES  G 6/4“ S TERMOSTATMI  
pre akumuláčn  nádr e a z sobn ky OPV



- 24** ELEKTRICK  OHREVN  TELES  M 48x2  
pre elektrokotly



- 26 - 27** PREHLAD TELIES A ICH POUŽITIE

- 28 - 29** ELEKTRICK  OHREVN  TELES  NA OBJEDN VKU

# ELEKTRICKÉ OHREVNÉ TELESÁ G 1/2“ do zásuvky

Výkony: 200 - 1350 W  
Použitie: kúpeľňové radiátory



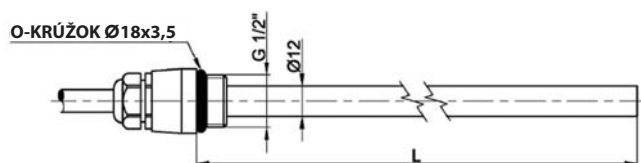
## Elektrické ohrevné telesá Z-ZT

Elektrické odporové telesá určené pre ohrev stojatej aj prúdiacej vody alebo nemrznúcej zmesi alebo teplotnosného oleja v kúpeľňových vykurovacích telesách.

Telesá sa inštalujú v ľubovoľnej polohe okrem zvislej polohy s elektrickým prívodom hore. Pripájajú sa do zásuvky krúteným káblom s unischuko vidlicou.

Pre spínanie telies podľa teploty v miestnosti je možné využiť zásuvkové termostaty TZ33 alebo TZT63. Telesá nie sú vybavené priestorovým termostatom.

### ROZMERY A TYPY



### TECHNICKÉ ÚDAJE

OHREVNÉ TELESO	nehrdzavejúca oceľ AISI A304
PRIPOJOVACÍ ZÁVIT	G 1/2" M
TELO OHREVNÉHO TELESÁ	mosadz - chromovaná
NAPÁJACIE NAPÄTIE	230 V 50 Hz
ELEKTRICKÉ PRIPOJENIE	1/N/PE AC 230V
KRYTIE PODĽA STN EN 60529	IP 44
OCHRANNÁ TRIEDA PODĽA STN EN 61140 ed.2	I
<b>TERMOSTAT PREVÁDZKOVÝ</b>	pevne nastavený, automat. reset
TEPLOTA VYPNUTIA	80 ± 5 °C
TEPLOTA ZAPNUTIA	35 ± 15 °C
<b>TERMOSTAT BEZPEČNOSTNÝ</b>	pevne nastavený, bez resetu
TEPLOTA VYPNUTIA	110 +0/-5 °C
<b>KÁBEL</b>	
PRIEREZ	3× 0,75 mm <sup>2</sup>
DĹŽKA	3 m
KÁBLOVÁ VÝVODKA	Pg9

MODEL		Z-ZT 200	Z-ZT 300	Z-ZT 400	Z-ZT 500	Z-ZT 600	Z-ZT 700	Z-ZT 800	Z-ZT 900	Z-ZT 1000	Z-ZT 1200	Z-ZT 1350
MENOVITÝ VÝKON	W	200	300	400	500	600	700	800	900	1000	1200	1350
MENOVITÝ PRÚD	A	0,9	1,3	1,8	2,2	2,6	3,0	3,5	3,9	4,4	5,2	5,9
DĹŽKA TELESÁ (L) ± 5mm	mm	318	395	435	535	585	685	735	835	885	1045	1135
OBJEDNÁVACÍ KÓD	--	11950	7145	7146	7585	7586	7587	7147	7148	7590	7591	8402

### PRÍSLUŠENSTVO

T-kus G 1/2" F/F/M - pre inštaláciu ohrevného telesa do radiátora zapojeného do teplotovodnej vykurovacej sústavy - **obj. kód: 7926**



Zásuvkový termostat Regulus TZ33 - **obj. kód: 6295**



Termostat spína či vypína ohrevné teleso tak, aby teplota v miestnosti dosiahla hodnotu zvolenú na otočnom ovládači termostatu.

Zásuvkový termostat Regulus TZT63 - **obj. kód: 8269**



Termostat s dvoma režimami:

- bežný - spína či vypína ohrevné teleso tak, aby teplota v miestnosti dosiahla zvolenú hodnotu
- s časovačom - po zapnutí hreje teleso po nastavenú dobu (15 min. až 5 hodín). LCD displej zobrazuje teplotu v miestnosti a odpočítavaný čas do vypnutia funkcie časového spínača.

# ELEKTRICKÉ OHREVNÉ TELESÁ G 1/2"

## do zásuvky, s vypínačom

Výkony: 300 - 1350 W

Použitie: kúpeľňové radiátory



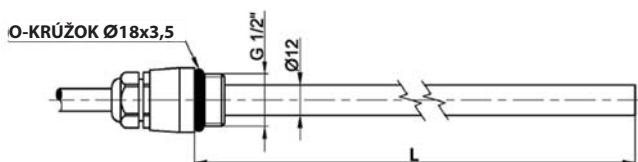
## Elektrické ohrevné telesá Z-ZTV

Elektrické odporové telesá určené pre ohrev stojatej aj prúdiacej vody alebo nemrznúcej zmesi a alebo teplonosného oleja v kúpeľňových vykurovacích telesách.

Telesá sa inštalujú v ľubovoľnej polohe okrem zvislej polohy s elektrickým prívodom hore. Pripájajú sa do zásuvky krúteným káblom s unischuko vidlicou s vypínačom.

Pre spínanie telies podľa teploty v miestnosti je možné využiť zásuvkové termostaty TZ33 alebo TZT63. Telesá nie sú vybavené priestorovým termostatom.

### ROZMERY A TYPY



### TECHNICKÉ ÚDAJE

OHREVNÉ TELESO	nehrdzavejúca oceľ AISI A304
PRIPOJOVACÍ ZÁVIT	G 1/2" M
TELO OHREVNÉHO TELESÁ	mosadz - chromovaná
NAPÁJACIE NAPÄTIE	230 V 50 Hz
ELEKTRICKÉ PRIPOJENIE	1/N/PE AC 230V
KRYTIE PODĽA STN EN 60529	IP 44
OCHRANNÁ TRIEDA PODĽA STN EN 61140 ed.2	I
<b>TERMOSTAT PREVÁDZKOVÝ</b>	pevne nastavený, automat. reset
TEPLOTA VYPNUTIA	80 ± 5 °C
TEPLOTA ZAPNUTIA	35 ± 15 °C
<b>TERMOSTAT BEZPEČNOSTNÝ</b>	pevne nastavený, bez resetu
TEPLOTA VYPNUTIA	110 +0/-5 °C
<b>KÁBEL</b>	
PRIEREZ	3 × 0,75 mm <sup>2</sup>
DĹŽKA	3 m
KÁBLOVÁ VÝVODKA	Pg9

MODEL		Z-ZTV 300	Z-ZTV 400	Z-ZTV 500	Z-ZTV 600	Z-ZTV 700	Z-ZTV 800	Z-ZTV 900	Z-ZTV 1000	Z-ZTV 1200	Z-ZTV 1350
MENOVITÝ VÝKON	W	300	400	500	600	700	800	900	1000	1200	1350
MENOVITÝ PRÚD	A	1,3	1,8	2,2	2,6	3,0	3,5	3,9	4,4	5,2	5,9
DĹŽKA TELESÁ (L) ± 5mm	mm	395	435	535	585	685	735	835	885	1045	1135
OBJEDNÁVACÍ KÓD	--	13426	13427	13428	13429	13430	13431	13432	13433	13434	13435

### PRÍSLUŠENSTVO

T-kus G 1/2" F/F/M - pre inštaláciu ohrevného telesa do radiátora zapojeného do teplovodnej vykurovacej sústavy - **obj. kód: 7926**



Zásuvkový termostat Regulus TZ33 - **obj. kód: 6295**



Termostat spína či vypína ohrevné teleso tak, aby teplota v miestnosti dosiahla hodnotu zvolenú na otočnom ovládači termostatu.

Zásuvkový termostat Regulus TZT63 - **obj. kód: 8269**



Termostat s dvoma režimami:

- bežný - spína či vypína ohrevné teleso tak, aby teplota v miestnosti dosiahla zvolenú hodnotu
- s časovačom - po zapnutí hreje teleso po nastavenú dobu (15 min. až 5 hodín). LCD displej zobrazuje teplotu v miestnosti a odpočítavaný čas do vypnutia funkcie časového spínača.

# ELEKTRICKÉ OHREVNÉ TELESÁ G 1/2“ so zásuvkovým termostatom a T-kusom

Výkony: 300 - 1350 W

Použitie: kúpeľňové radiátory



## Elektrické ohrevné telesá Z-SKVT

Elektrické odporové telesá určené pre ohrev stojatej aj prúdiacej vody alebo nemrznúcej zmesi alebo teplotnosného oleja v kúpeľňových vykurovacích telesách.

Telesá sa inštalujú v ľubovoľnej polohe okrem zvislej polohy s elektrickým prívodom hore. Pripájajú sa do zásuvky krúteným káblom s unischuko vidlicou.

Telesá sú dodávané v sade so zásuvkovým termostatom TZ33 a T-kusom G 1/2“ F/F/M – pre inštaláciu ohrevného telesa do radiátora zapojeného do klasickej teplovodnej vykurovacej sústavy.

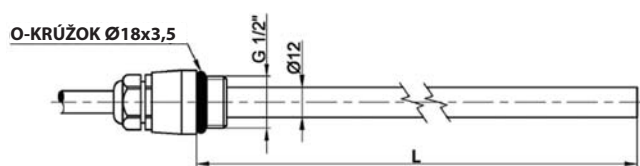


Termostat zapína alebo vypína ohrevné teleso tak, aby teplota v miestnosti dosiahla hodnotu zvolenú na otočnom ovládači termostatu.

## TECHNICKÉ ÚDAJE

OHREVNÉ TELESO	nehrdzavejúca oceľ AISI A304
PRIPOJOVACÍ ZÁVIT	G 1/2“ M
TELO OHREVNÉHO TELESA	mosadz - chromovaná
NAPÁJACIE NAPÄTIE	230 V 50 Hz
ELEKTRICKÉ PRIPOJENIE	1/N/PE AC 230V
KRYTIE PODĽA STN EN 60529	IP 44
OCHRANNÁ TRIEDA PODĽA STN EN 61140 ed.2	I
<b>TERMOSTAT PREVÁDZKOVÝ</b>	pevne nastavený, automat. reset
TEPLOTA VYPNUTIA	80 ± 5 °C
TEPLOTA ZAPNUTIA	35 ± 15 °C
<b>TERMOSTAT BEZPEČNOSTNÝ</b>	pevne nastavený, bez resetu
TEPLOTA VYPNUTIA	110 +0/-5 °C
<b>TERMOSTAT PRIESTOROVÝ</b>	analogový
SPÍNACÍ KONTAKT	16 A
ROZSAH NASTAVENIA TEPLoty	5 - 35 °C
SPÔSOB NASTAVENIA TEPLoty	otočným gombíkom
SPÍNACIA DIFERENCIA	0,5 °C
KRYTIE	IP 20
<b>KÁBEL</b>	
PRIEREZ	3× 0,75 mm <sup>2</sup>
DĹŽKA	3 m
KÁBLOVÁ VÝVODKA	Pg9

## ROZMERY A TYPY



MODEL		Z-SKVT	Z-SKVT	Z-SKVT	Z-SKVT	Z-SKVT	Z-SKVT	Z-SKVT	Z-SKVT	Z-SKVT	Z-SKVT
		300	400	500	600	700	800	900	1000	1200	1350
MENOVITÝ VÝKON	W	300	400	500	600	700	800	900	1000	1200	1350
MENOVITÝ PRÚD	A	1,3	1,8	2,2	2,6	3,0	3,5	3,9	4,4	5,2	5,9
DĹŽKA TELESA (L) ± 5mm	mm	395	435	535	585	685	735	835	885	1045	1135
OBJEDNÁVACÍ KÓD	--	7573	7574	7575	7576	7577	7578	7579	7580	7581	8597

# ELEKTRICKÉ OHREVNÉ TELESÁ G 1/2"

## so zásuvkovým termostatom s časovačom a T-kusom



Výkony: 300 - 1350 W

Použitie: kúpeľňové radiátory

### Elektrické ohrevné telesá Z-SKVT-T

Elektrické odporové telesá určené pre ohrev stojatej aj prúdiacej vody alebo nemrznúcej zmesi a alebo teplonosného oleja v kúpeľňových vykurovacích telesách.

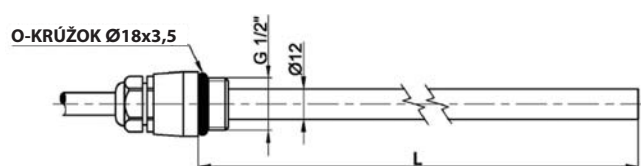
Telesá sa inštalujú v ľubovoľnej polohe okrem zvislej polohy s elektrickým prívodom hore. Pripájajú sa do zásuvky krúteným káblom s unischuko vidlicou.

Telesá sú dodávané v sade so zásuvkovým termostatom s časovačom TZT63 a T-kusom G 1/2" F/F/ M - pre inštaláciu ohrevného telesa do radiátora zapojeného do klasickej teplovodnej vykurovacej sústavy.



Termostat zapína alebo vypína ohrevné teleso tak, aby teplota v miestnosti dosiahla zvolenú hodnotu. Pri funkcii časového spínača hreje teleso počas nastavenej doby (15 min. až 5 hodín). LCD displej zobrazuje teplotu v miestnosti a odpočítavaný čas do vypnutia funkcie časového spínača.

### ROZMERY A TYPY



### TECHNICKÉ ÚDAJE

OHREVNÉ TELESO	nehrdzavejúca oceľ AISI A304
PRIPOJOVACÍ ZÁVIT	G 1/2" M
TELO OHREVNÉHO TELESA	mosadz - chromovaná
NAPÁJACIE NAPÄTIE	230 V 50 Hz
ELEKTRICKÉ PRIPOJENIE	1/N/PE AC 230V
KRYTIE PODĽA STN EN 60529	IP 44
OCHRANNÁ TRIEDA PODĽA STN EN 61140 ed.2	I
<b>TERMOSTAT PREVÁDZKOVÝ</b>	pevne nastavený, automat. reset
TEPLOTA VYPNUTIA	80 ± 5 °C
TEPLOTA ZAPNUTIA	35 ± 15 °C
<b>TERMOSTAT BEZPEČNOSTNÝ</b>	pevne nastavený, bez resetu
TEPLOTA VYPNUTIA	110 +0/-5 °C
<b>TERMOSTAT PRIESTOROVÝ</b>	analogový
SPÍNACÍ KONTAKT	16 A
ROZSAH NASTAVENIA TEPLoty	5 - 35 °C
SPÔSOB NASTAVENIA TEPLoty	tlačidlami
SPÍNACIA DIFERENCIA	0,5 °C
ROZSAH NASTAVENIA ČASOVAČA	15 min. - 5 hod. s krokom 15 min.
KRYTIE	IP 20
<b>KÁBEL</b>	
PRIEREZ	3 × 0,75 mm <sup>2</sup>
DĹŽKA	3 m
KÁBLOVÁ VÝVODKA	Pg9

MODEL		Z-SKVT-T	Z-SKVT-T	Z-SKVT-T	Z-SKVT-T	Z-SKVT-T	Z-SKVT-T	Z-SKVT-T	Z-SKVT-T	Z-SKVT-T	Z-SKVT-T
		300	400	500	600	700	800	900	1000	1200	1350
MENOVITÝ VÝKON	W	300	400	500	600	700	800	900	1000	1200	1350
MENOVITÝ PRÚD	A	1,3	1,8	2,2	2,6	3,0	3,5	3,9	4,4	5,2	5,9
DĹŽKA TELESA (L) ± 5 mm	mm	395	435	535	585	685	735	835	885	1045	1135
OBJEDNÁVACÍ KÓD	--	8841	8842	8843	8844	8845	8846	8847	8848	8849	8850

# ELEKTRICKÉ OHREVNÉ TELESÁ G 1/2“ s el. termostatom s displejom a časovačom

Výkony: 300 - 900 W

Použitie: kúpeľňové radiátory



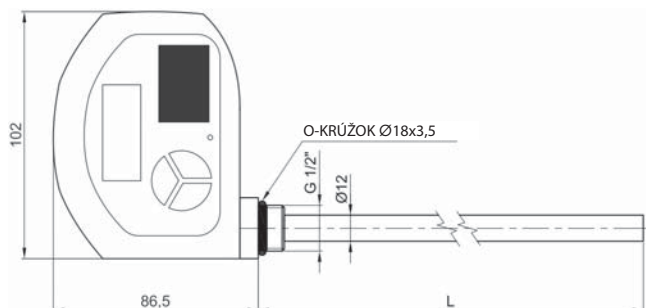
## Elektrické ohrevné telesá TT-TNTW

Elektrické odporové telesá s priestorovým termostatom určené pre ohrev stojatej aj prúdiacej vody alebo nemrznúcej zmesi a alebo teplonosného oleja v kúpeľňových vykurovacích telesách.

Telesá sa inštalujú v ľubovoľnej polohe okrem zvislej polohy s elektrickým prívodom hore. Do siete sa pripájajú káblom do krabicovej svorkovnice alebo vidlicou do zásuvky (nie je súčasťou dodávky).

Telesá sú vybavené bielym elektronickým termostatom s displejom a s funkciou časovača. Termostat v bežnom režime zapína a vypína ohrevné teleso podľa požadovanej a aktuálnej teploty v miestnosti.

## ROZMERY A TYPY



## TECHNICKÉ ÚDAJE

OHREVNÉ TELESO	nehrdzavejúca oceľ AISI A304
PRIPOJOVACÍ ZÁVIT	G 1/2“ M
TELO OHREVNÉHO TELESÁ	mosadz - chromovaná
NAPÁJACIE NAPÄTIE	230 V 50 Hz
ELEKTRICKÉ PRIPOJENIE	1/N/PE AC 230V
KRYTIE PODĽA STN EN 60529	IP 44
OCHRANNÁ TRIEDA PODĽA STN EN 61140 ed.2	II
<b>TERMOSTAT PRIESTOROVÝ</b>	elektronický
SPÍNACÍ KONTAKT	6 A
ROZSAH NASTAVENIA TEPLoty	5 - 35 °C
SPÔSOB NASTAVENIA TEPLoty	tlačidlami
REŽIMY	bežný režim, protimrazová ochrana, časové zapnutie na 15 min až 5 hod.
<b>TERMOSTAT PREVÁDZKOVÝ</b>	pevne nastavený, automat. reset
TEPLOTA VYPNUTIA	80 ± 5 °C
TEPLOTA ZAPNUTIA	35 ± 15 °C
<b>TERMOSTAT BEZPEČNOSTNÝ</b>	pevne nastavený, bez resetu
TEPLOTA VYPNUTIA	110 +0/-5 °C
<b>KÁBEL</b>	
PRIEREZ	3× 0,75 mm <sup>2</sup>
DĹŽKA	1,2m
TYP	H05VV-F

MODEL		TT-TNTW 300	TT-TNTW 400	TT-TNTW 500	TT-TNTW 600	TT-TNTW 700	TT-TNTW 800	TT-TNTW 900
MENOVITÝ VÝKON	W	300	400	500	600	700	800	900
MENOVITÝ PRÚD	A	1,3	1,7	2,2	2,6	3,0	3,5	3,9
DĹŽKA TELESÁ (L) ± 5 mm	mm	395	435	535	585	685	735	835
OBJEDNÁVACÍ KÓD	--	11399	11400	11401	11402	11403	11404	11405

## PRÍSLUŠENSTVO

Vidlica unischuko s vypínačom a kontrolkou

biela - obj. kód: 11841





# ELEKTRICKÉ OHREVNÉ TELESÁ G 6/4"

Výkony: 2 - 12 kW

Použitie: akumuláčn  n dr e a z sobn ky OPV  
(do 6 kW vhodné pre FVE)



## Elektrick  ohrevn  teles  ETT-A

Elektrick  odporov  **poniklovan ** teles  bez termostatickej hlavice ur en  pre ohrev stojatej aj pr diacej vykurovacej vody alebo nemrzn cej zmesi v akumul n ch n dr iach alebo pitnej vody v z sobn koch OPV. Nie s  ur en  do n dr i alebo z sobn kov z nehrdzavej cej ocele. Teles  **s  vhodné pre ohrev pitnej vody** v z sobn koch OPV.

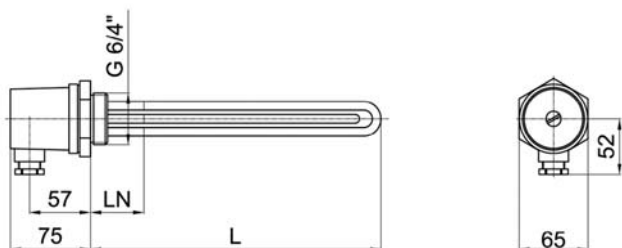
Teles  sa in staluj  vo vodorovnej polohe, tak aby boli cel  obm van  pracovnou kvapalinou, k blovou v vodkou dole. Do siete sa prip jaj  pevn m pripojen m k bla (nie je s  astou dod vky) do krabicovej svorkovnice alebo do rozv dza a.

Teles  nie s  vybaven  prev dzkov m ani bezpe nostn m termostatom.

## TECHNICK  UDAJE

OHREVN� TELESO	me� - poniklovan�
PRIPOJOVAC� Z�VIT	G 6/4" M
�ESTHRAN SO Z�VITOM G 6/4"	mosadz - poniklovan�
NAP�JACIE NAP�TIE	230V alebo 400/230V 50 Hz
KRYTIE PODLA STN EN 60529	IP 54
OCHRANN� TRIEDA PODLA STN EN 61140 ed.2	I

## ROZMERY A TYPY



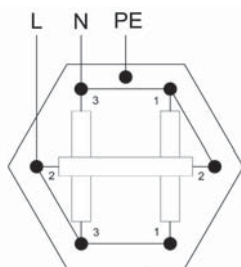
MODEL		ETT-A 2,0	ETT-A 3,0	ETT-A 4,5	ETT-A 6,0	ETT-A 7,5	ETT-A 9,0	ETT-A 12,0
MENOVIT� V�YKON	kW	2,0	3,0	4,5	6,0	7,5	9,0	12,0
MENOVIT� PR�D JEDNOU F�ZOU	A	2,9/8,7*	4,3/13,0*	6,5/19,6*	8,7/26,1*	10,8	13,0	17,4
D�LKA TELES� (L)	mm	245	305	370	495	585	680	815
D�LKA NEOHRIEVAJ�CEHO KONCA (LN)	mm	100	100	100	100	100	100	100
OBJEDN�VAC� K�D	--	8935	8936	8937	8938	8939	8940	8941

\* zapojenie 3x 230 V/zapojenie 1x 230 V

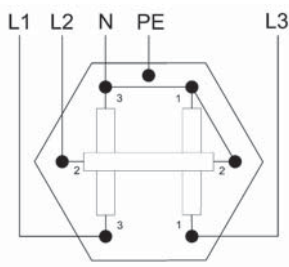
## ELEKTRICK  PRIPOJENIE

1/N/PE AC 230V alebo 3/N/PE AC 400/230V:

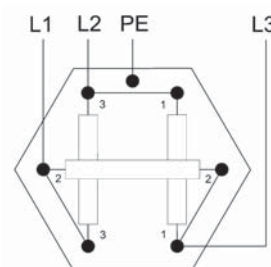
1x 230 V - 2 a  6 kW



3x230 V - 2 a  6 kW



3x400 V - 7,5 a  12 kW



# ELEKTRICKÉ OHREVNÉ TELESÁ G 6/4"

Výkony: 2 - 12 kW

Použitie: akumulčné nádrže  
(do 6 kW vhodné pre FVE)



## Elektrické ohrevné telesá ETT-C

Elektrické odporové **neniklované** telesá s dlhším nevykurovacím koncom bez termostatickej hlavičky určené pre ohrev stojatej aj prúdiacej vykurovacej vody alebo nemrznúcej zmesi **v akumulčných nádržiach. Telesá nie sú určené pre ohrev pitnej vody v zásobníkoch OPV!** Nie sú určené do nádrží a zásobníkov z nehrdzavejúcej ocele.

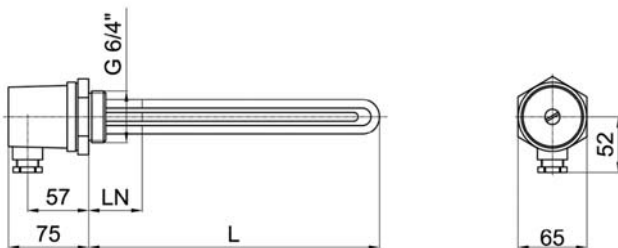
Telesá sa inštalujú vo vodorovnej polohe, tak aby boli celé obmývané pracovnou kvapalinou, káblou vývodkou dole. Do siete sa pripájajú pevným pripojením kábla (nie je súčasťou dodávky) do krabicovej svorkovnice alebo do rozvádzača.

Telesá nie sú vybavené prevádzkovým ani bezpečnostným termostatom.

## TECHNICKÉ ÚDAJE

OHREVNÉ TELESO	meď - bez povrchovej úpravy
PRIPOJOVACÍ ZÁVIT	G 6/4" M
ŠEŠŤHRAN SO ZÁVITOM G 6/4"	mosadz - poniklovaná
NAPÁJACIE NAPÄTIE	230 V alebo 400/230V 50 Hz
KRYTIE PODĽA STN EN 60529	IP 54
OCHRANNÁ TRIEDA PODĽA STN EN 61140 ed.2	I

## ROZMERY A TYPY



Telesá majú predĺžený neohrievajúci koniec (rozmer LN), ktorý umožňuje použitie do kombinovaných akumulčných nádrží.

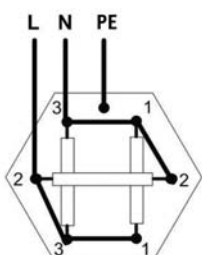
MODEL		ETT-C 2,0	ETT-C 3,0	ETT-C 5,0	ETT-C 6,0	ETT-C 7,5	ETT-C 8,2	ETT-C 9,0	ETT-C 12,0
MENOVITÝ VÝKON	kW	2,0	3,0	5,0	6,0	7,5	8,2	9,0	12,0
MENOVITÝ PRÚD JEDNOU FÁZOU	A	2,9/8,7	4,3/13,0	7,3/21,8	8,7/26,1*	10,8	11,8	13,0	17,4
DĹŽKA TELESÁ (L)	mm	310	370	500	555	635	700	755	955
DĹŽKA NEOHRIEVAJÚCEHO KONCA (LN)	mm	180	180	180	180	180	180	180	180
OBJEDNÁVACÍ KÓD	--	14519	8902	14359	8897	9618	14501	12272	12273

\* zapojenie 3x 230 V/zapojenie 1x 230 V

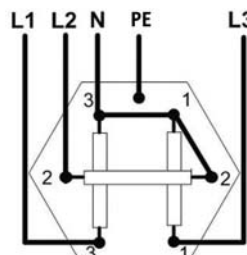
## ELEKTRICKÉ PRIPOJENIE

1/N/PE AC 230V alebo 3/N/PE AC 400/230V:

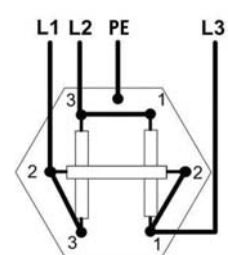
1x 230 V - 2 až 6 kW



3x 230 V - 2 až 6 kW



3x 400 V - 7,5 až 12 kW



# ELEKTRICKÉ OHREVNÉ TELESÁ G 6/4" s termostatickou hlavicou, do zásuvky

Výkony: 1,2 - 3 kW

Použitie: akumulčné nádrže a zásobníky OPV



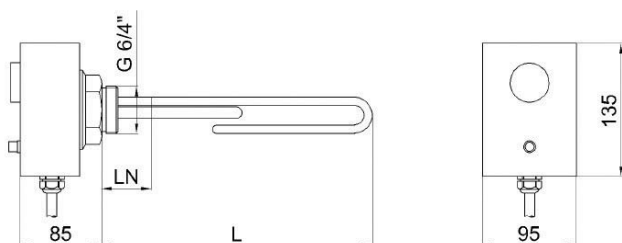
## Elektrické ohrevné telesá ETT-M

Elektrické odporové **poniklované** telesá s dlhším nevykurovacím koncom **s termostatickou hlavicou** určené pre ohrev stojatej vykurovacej vody alebo nemrznúcej zmesi **v akumulčných nádržiach** alebo pre ohrev pitnej vody v **zásobníkoch OPV**. Nie sú určené do nádrží a zásobníkov z nehrdzavejúcej ocele.

Telesá sa inštalujú vo vodorovnej polohe, tak aby boli celé obmývané pracovnou kvapalinou, káblom s **unischuko vidlicou**.

Telesá majú predĺžený nevykurovací koniec (rozmer LN), ktorý umožňuje použitie v kombinovaných akumulčných nádržiach.

## ROZMERY A TYPY



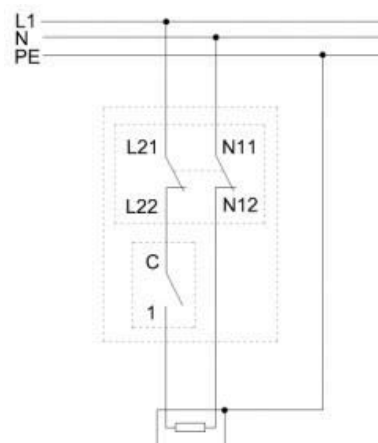
MODEL		ETT-M 1,2	ETT-M 2,0	ETT-M 2,4	ETT-M 3,0
MENOVITÝ VÝKON	kW	1,2	2,0	2,4	3,0
MENOVITÝ PRÚD	A	5,2	8,7	10,4	13,0
DĹŽKA TELESÁ (L)	mm	300	350	420	450
DĹŽKA NEO-HRIEVAJÚCEHO KONCA (LN)	mm	180	180	180	180
OBJEDNÁVACÍ KÓD	--	15166	15167	15168	15169

## TECHNICKÉ ÚDAJE

OHREVNÉ TELESO	meď - poniklovaná
PRIPOJOVACÍ ZÁVIT	G 6/4" M
ŠEŠŤHRAN SO ZÁVITOM G 6/4"	mosadz - poniklovaná
KRABICA	PC, požiarne odolnosť UL94-5V
NAPÁJACIE NAPÄTIE	230V 50 Hz
KRYTIE PODĽA STN EN 60529	IP 40
OCHRANNÁ TRIEDA PODĽA STN EN 61140 ed.2	I
<b>TERMOSTAT PREVÁDZKOVÝ</b>	kapilárový, nastaviteľný
PREPÍNACÍ KONTAKT	16 A
ROZSAH NASTAVENIA TEPLoty	od 0 ± 5 °C do 90 ± 3 °C
SPÔSOB NASTAVENIA TEPLoty	otočným gombíkom
SPÍNACIA DIFERENCIA	5 ± 1,5 °C
DOLNÉ OBMEDZENIE	cca 15 °C - protimrazová ochrana
<b>TERMOSTAT BEZPEČNOSTNÝ</b>	kapilárový, pevne nastavený
TEPLOTA VYPNUTIA	99 +0/-10 °C
RESET	ručný, po poklese teploty pod 40 °C
<b>KÁBEL</b>	
PRIEREZ	3x 1,5 mm <sup>2</sup>
DĹŽKA	3m
KÁBLOVÁ VÝVODKA	Pg11

## ELEKTRICKÉ PRIPOJENIE

1/N/PE AC 230V



# ELEKTRICKÉ OHREVNÉ TELESÁ G 6/4“ s vypínačom a bezp. termostatom, do CSE SOL

Výkony: 2 - 3 kW

Použitie: akumuláčn é nádrže a zásobníky OPV



## Elektrické ohrevné telesá ETT-N

Elektrické odporové **poniklované** telesá s dlhším nevykurovacím koncom **s termostatickou hlavicou** určené pre ohrev stojatej vykurovacej vody alebo nemrznúcej zmesi **v akumuláčn ých nádržiach** alebo pre ohrev pitnej vody **v zásobníkoch OPV**. Nie sú určené do nádrží a zásobníkov z nehrdzavejúcej ocele.

Telesá sa inštalujú vo vodorovnej polohe, tak aby boli celé obmývané pracovnou kvapalinou, káblou vývodkou dole.

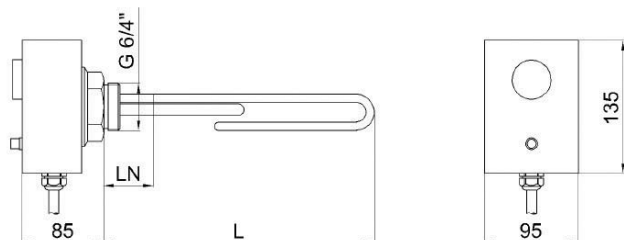
Pripájajú sa do špeciálnej zásuvky integrovanej v solárnej čerpadlovej skupine CSE SOL, sú vybavené vypínačom.

Telesá majú predĺžený nevykur. koniec (rozm er LN), ktorý umožňuje použitie v kombinovaných akumuláčn ých nádržiach.

## TECHNICKÉ ÚDAJE

OHREVNÉ TELESO	meď - poniklovaná
PRIPOJOVACÍ ZÁVIT	G 6/4“ M
ŠESŤHRAN SO ZÁVITOM G 6/4“	mosadz - poniklovaná
KRABICA	PC, požiarna odolnosť UL94-5V
NAPÁJACIE NAPÄTIE	230V 50 Hz
KRYTIE PODĽA STN EN 60529	IP 40
OCHRANNÁ TRIEDA PODĽA STN EN 61140 ed.2	I
<b>TERMOSTAT BEZPEČNOSTNÝ</b>	kapilárový, pevne nastavený
TEPLOTA VYPNUTIA	99 +/-10 °C
RESET	ručný, po poklese teploty pod 40 °C
<b>KÁBEL</b>	
PRIEREZ	3x 1,5 mm <sup>2</sup>
DĹŽKA	5 m
KÁBLOVÁ VÝVODKA	Pg11

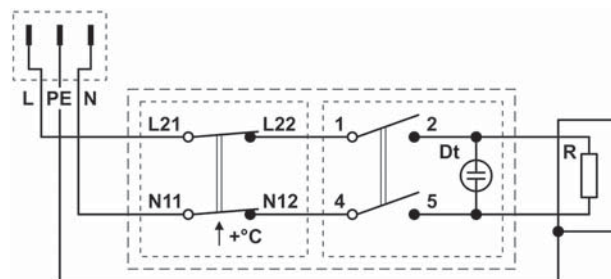
## ROZMERY A TYPY



MODEL		ETT-N 2,0	ETT-N 3,0
MENOVITÝ VÝKON	kW	2,0	3,0
MENOVITÝ PRÚD	A	8,7	13,0
DĹŽKA TELESÁ (L)	mm	350	450
DĹŽKA NEOHRIEVAJÚCEHO KONCA (LN)	mm	180	180
OBJEDNÁVACÍ KÓD	--	16942	16943

## ELEKTRICKÉ PRIPOJENIE

1/N/PE AC 230V



# ELEKTRICKÉ OHREVNÉ TELESÁ G 6/4" s termostatickou hlaviceou

Výkony: 2 - 12 kW

Použitie: akumuláčn é nádrže a zásobníky OPV (ohrev z FVE)



## Elektrické ohrevné telesá ETT-R

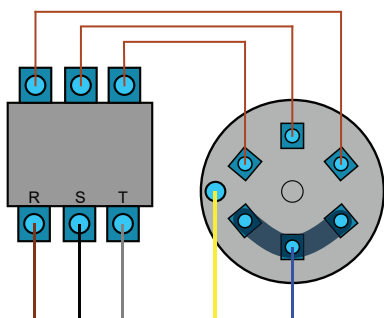
Elektrické odporové **poniklované** telesá s **termostatickou hlaviceou bez stýkača** určené pre ohrev stojatej aj prúdiacej vykurovacej vody alebo nemrznúcej zmesi v akumuláčnych nádržiach alebo ohrev pitnej vody v zásobníkoch OPV. Telesá nie sú určené do nádrží a zásobníkov z nehrdzavejúcej ocele. Telesá sú vhodné pre **využitie prebytkov elektrickej energie z fotovoltaických elektrární**.

Telesá sa inštalujú vo vodorovnej polohe, tak aby boli celé obmývané pracovnou kvapalinou, káblou vývodkou dole. Do siete sa pripájajú pevným pripojením kábla (nie je súčasťou dodávky) do krabicovej svorkovnice alebo do rozvádzača.

### ROZMERY A TYPY



### ELEKTRICKÉ PRIPOJENIE



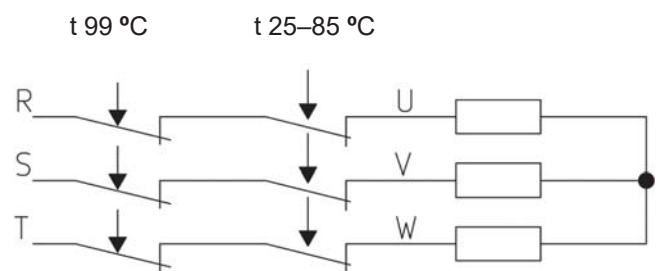
Platí iba pre zapojenie telesa päťžilovým káblom

### TECHNICKÉ ÚDAJE

OHREVNÉ TELESO	meď - poniklovaná
PRIPOJOVACÍ ZÁVIT	G 6/4" M
ŠEŠŤHRAN SO ZÁVITOM G 6/4"	mosadz - poniklovaná
KRABICA	plast
NAPÁJACIE NAPÄTIE	230V 50 Hz
KRYTIE PODĽA STN EN 60529	IP 65
OCHRANNÁ TRIEDA PODĽA STN EN 61140 ed.2	I
<b>TERMOSTAT PREVÁDZKOVÝ</b>	kapilárový, nastaviteľný
PREPÍNAČÍ KONTAKT	20 A
ROZSAH NASTAVENIA TEPLoty	od 25 °C do 85 °C
SPÔSOB NASTAVENIA TEPLoty	otočným gombíkom
SPÍNAČIA DIFERENCIA	5 ± 1,5 °C
<b>TERMOSTAT BEZPEČNOSTNÝ</b>	kapilárový, pevne nastavený
TEPLota VYPNUTIA	99 +0/-6 °C
RESET	ručný, po poklese teploty o min. 10 K

### VNÚTORNÉ ZAPOJENIE

3/N/PE AC 230V



MODEL		ETT-R 2,0	ETT-R 3,0	ETT-R 4,5	ETT-R 6,0	ETT-R 9,0	ETT-R 12,0
MENOVITÝ VÝKON	kW	2,0	3,0	4,5	6,0	9,0	12,0
MAX. PRÚD	A	20	20	20	20	20	20
DĹŽKA TELESÁ (L)	mm	295	295	360	485	670	805
DĹŽKA NEOHRIEVAJÚCEHO KONCA (LN)	mm	100	100	100	100	100	100
OBJEDNÁVACÍ KÓD	--	19695	19699	19691	19277	19693	20168

# ELEKTRICKÉ OHREVNÉ TELESÁ G 6/4" s termostatickou hlavicou

Výkony: 7,5 - 12 kW

Použitie: akumuláčn é nádrže a zásobníky OPV

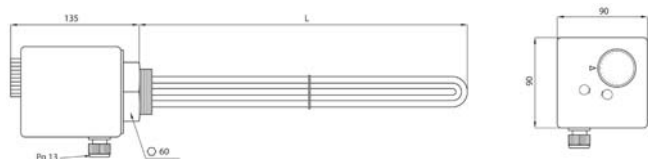


## Elektrické ohrevné telesá ETT-S

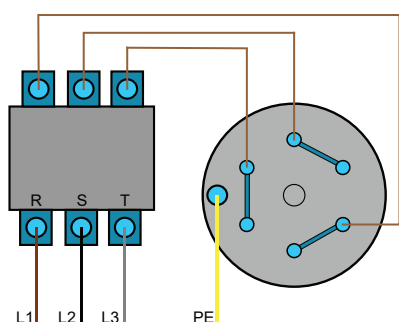
Elektrické odporované **poniklované** telesá s **termostatickou hlavicou bez stýkača** určené pre ohrev stojatej aj prúdiacej vykurovacej vody alebo nemrznúcej zmesi v akumuláčnych nádržiach alebo ohrev pitnej vody v zásobníkoch OPV. Telesá nie sú určené do nádrží a zásobníkov z nehrdzavejúcej ocele.

Telesá sa inštalujú vo vodorovnej polohe, tak aby boli celé obmývané pracovnou kvapalinou, káblou vývodkou dole. Do siete sa pripájajú pevným pripojením kábla (nie je súčasťou dodávky) do krabicovej svorkovnice alebo do rozvádzača.

## ROZMERY A TYPY



## ELEKTRICKÉ PRIPOJENIE

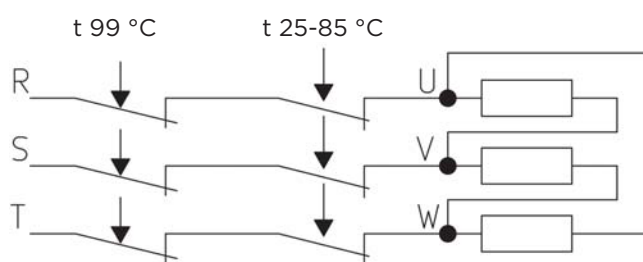


## TECHNICKÉ ÚDAJE

OHREVNÉ TELESO	meď - poniklovaná
PRIPOJOVACÍ ZÁVIT	G 6/4" M
ŠEŠŤHRAN SO ZÁVITOM G 6/4"	mosadz – poniklovaná
KRABICA	plast
NAPÁJACIE NAPÄTIE	230V 50 Hz
KRYTIE PODĽA STN EN 60529	IP 65
OCHRANNÁ TRIEDA PODĽA STN EN 61140 ed.2	I
<b>TERMOSTAT PREVÁDZKOVÝ</b>	kapilárový, nastaviteľný
PREPÍNACÍ KONTAKT	20 A
ROZSAH NASTAVENIA TEPLoty	od 25 °C do 85 °C
SPÔSOB NASTAVENIA TEPLoty	otočným gombíkom
SPÍNACIA DIFERENCIA	5 ± 1.5 °C
<b>TERMOSTAT BEZPEČNOSTNÝ</b>	kapilárový, pevne nastavený
TEPLota VYPNUTIA	99 +0/-6 °C
RESET	ručný, po poklese teploty o min. 10 K

## VNÚTORNÉ ZAPOJENIE

3/N/PE AC 400V



### MODEL

		ETT-S 7,5	ETT-S 9,0	ETT-S 12,0
MENOVITÝ VÝKON	kW	7,5	9,0	12,0
MAX. PRÚD	A	20	20	20
DĽŽKA TELESA (L)	mm	575	670	805
DĽŽKA NEOHRIEVAJÚCEHO KONCA (LN)	mm	100	100	100
OBJEDNÁVACÍ KÓD	--	20169	19701	20167

# ELEKTRICKÉ OHREVNÉ TELESÁ G 6/4“

## s termostatickou hlavicou

Výkony: 2 - 6 kW

Použitie: akumulčné nádrže a zásobníky OPV (ohrev z FVE)



### Elektrické ohrevné telesá ETT-U

Elektrické odporové **poniklované** telesá s **termostatickou hlavicou bez stýkača** určené pre ohrev stojatej aj prúdiacej vykurovacej vody alebo nemrznúcej zmesi v akumulčných nádržiach alebo ohrev pitnej vody v zásobníkoch OPV. Telesá nie sú určené do nádrží a zásobníkov z nehrdzavejúcej ocele. Telesá sú vhodné pre **využitie prebytkov elektrickej energie z fotovoltaických elektrární**.

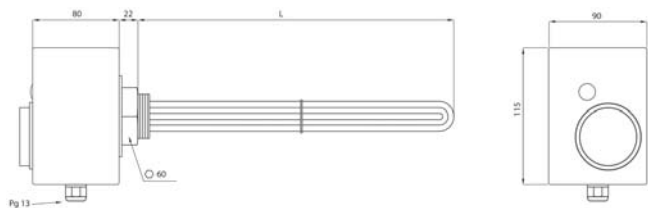
Telesá sa inštalujú vo vodorovnej polohe, tak aby boli celé obmývané pracovnou kvapalinou, káblou vývodkou dole. Do siete sa pripájajú pevným pripojením 5žilového kábla (pri kóde 20219 7žilového) do krabicovej svorkovnice alebo do rozvádzača.

Telesá majú predĺžený neohrievajúci koniec (rozmer LN), ktorý umožňuje použitie v kombinovaných akumulčných nádržiach.

### TECHNICKÉ ÚDAJE

OHREVNÉ TELESO	meď - poniklovaná
PRIPOJOVACÍ ZÁVIT	G 6/4“ M
ŠEŠŤHRAN SO ZÁVITOM G 6/4“	mosadz – poniklovaná
KRABICA	plast
NAPÁJACIE NAPÄTIE	230V 50 Hz
KRYTIE PODĽA STN EN 60529	IP 54
OCHRANNÁ TRIEDA PODĽA STN EN 61140 ed.2	I
<b>TERMOSTAT PREVÁDZKOVÝ</b>	kapilárový, nastaviteľný
PREPÍNACÍ KONTAKT	20 A
ROZSAH NASTAVENIA TEPLoty	od 15 °C do 80 °C
SPÔSOB NASTAVENIA TEPLoty	otočným gombíkom
SPÍNACIA DIFERENCIA	5 ± 1,5 °C
<b>TERMOSTAT BEZPEČNOSTNÝ</b>	kapilárový, pevne nastavený
TEPLota VYPNUTIA	99 +0/-6 °C
RESET	ručný, po poklese teploty o min. 10 K

### ROZMERY A TYPY

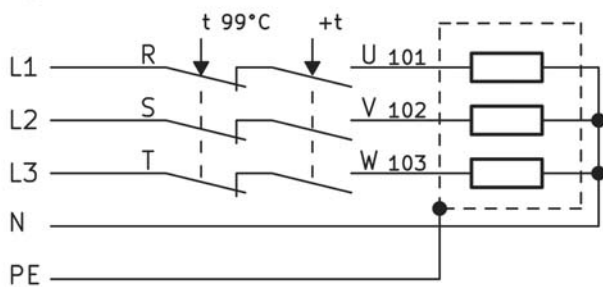


MODEL		ETT-U 2,0	ETT-U 3,0	ETT-U 5,0	ETT-U 6,0
MENOVITÝ VÝKON	kW	2,0	3,0	5,0	6,0
MAX. PRÚD	A	20	20	20	20
PRIPOJOVACÍ KÁBEL	-	5x1,5	5x2,5	5x2,5	7x1,5
DĹŽKA TELESÁ (L)	mm	310	370	500	555
DĹŽKA NEOHRIEVAJÚCEHO KONCA (LN)	mm	180	180	180	180
OBJEDNÁVACÍ KÓD	--	20214	20220	20216	20219

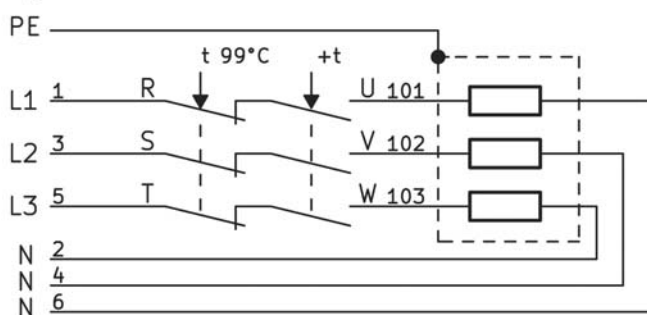
## ELEKTRICKÉ PRIPOJENIE

3/N/PE AC 230V

2 až 5 kW



6 kW



### KÁBEL

PRIEREZ

pozri tabuľku modelov

DĹŽKA

2m

KÁBLOVÁ VÝVODKA

Pg13

# ELEKTRICKÉ OHREVNÉ TELESÁ G 6/4“ s termostatickou hlavicou, so stýkačom

Výkony: 2 - 3 kW

Použitie: akumuláčn é nádrže a zásobníky OPV



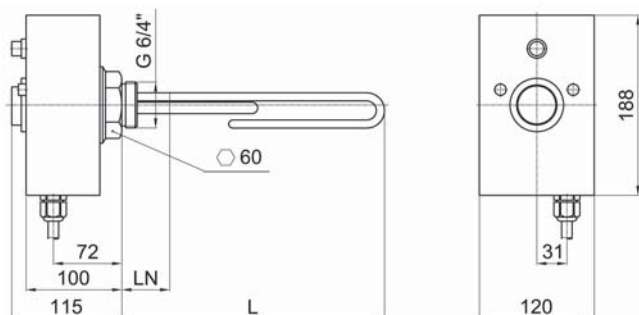
## Elektrické ohrevné telesá ETT-D2

Elektrické odporové **poniklované** telesá s **termostatickou hlavicou so stýkačom** určené pre ohrev stojatej vykurovacej vody alebo nemrznúcej zmesi v akumuláčnych nádržiach alebo pitnej vody v zásobníkoch OPV. Telesá nie sú určené do nádrží a zásobníkov z nehrdzavejúcej ocele. Telesá **sú vhodné pre ohrev pitnej vody** v zásobníkoch OPV.

Telesá sa inštalujú vo vodorovnej polohe, tak aby boli celé obmývané pracovnou kvapalinou, káblou vývodkou dole. Do siete sa pripájajú pevným pripojením 5žilového kábla do krabicovej svorkovnice alebo do rozvádzača.

Ohrevné teleso má vstup pre ovládanie signálom HDO a vstup pre ovládanie z nadradenej regulácie.

## ROZMERY A TYPY



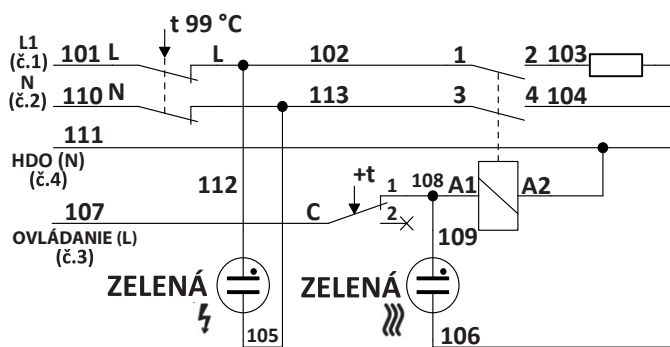
MODEL		ETT-D2 2,0	ETT-D2 3,0
MENOVITÝ VÝKON	kW	2,0	3,0
MENOVITÝ PRÚD	A	8,7	13,0
DĹŽKA TELESA (L)	mm	315	370
DĹŽKA NEOHRIEVAJÚCEHO KONCA (LN)	mm	100	100
OBJEDNÁVACÍ KÓD	--	19703	19710

## TECHNICKÉ ÚDAJE

OHREVNÉ TELESO	meď - poniklovaná
PRIPOJOVACÍ ZÁVIT	G 6/4“ M
ŠEŠŤHRAN SO ZÁVITOM G 6/4“	mosadz - poniklovaná
KRABICA	hliníková zliatina
NAPÁJACIE NAPÄTIE	230V 50 Hz
KRYTIE PODĽA STN EN 60529	IP 54
OCHRANNÁ TRIEDA PODĽA STN EN 61140 ed.2	I
<b>TERMOSTAT PREVÁDZKOVÝ</b>	kapilárový, nastaviteľný
PREPÍNACÍ KONTAKT	16 A
ROZSAH NASTAVENIA TEPLoty	od 0 ± 5 °C do 90 ± 3 °C
SPÔSOB NASTAVENIA TEPLoty	otočným gombíkom
SPÍNACIA DIFERENCIA	5 ± 1,5 °C
DOLNÉ OBMEDZENIE	cca 15 °C - protimrazová ochrana
<b>TERMOSTAT BEZPEČNOSTNÝ</b>	kapilárový, pevne nastavený
TEPLota VYPNUTIA	99 +0/-10 °C
RESET	ručný, po poklese teploty pod 40 °C
<b>STÝKAČ</b>	AC1 : 20 A / 690 V, 1Z
NAPÄTIE CIEVKY	AC 220 - 240 V
KMITOČET	50 Hz

# ELEKTRICKÉ PRIPOJENIE

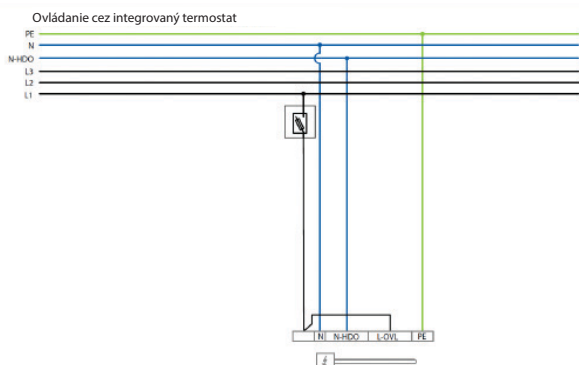
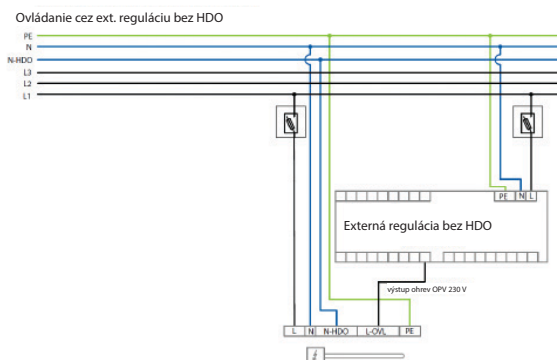
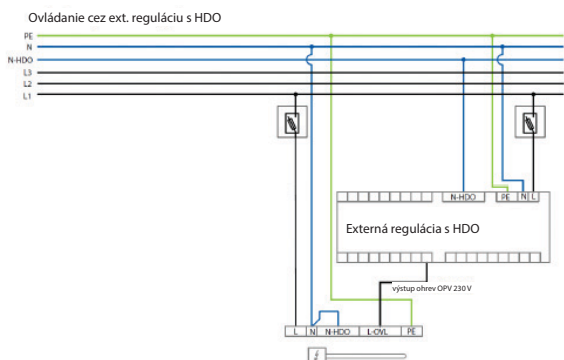
1/N/PE AC 230V



## KÁBEL

PRIEREZ	5 × 1,5 mm <sup>2</sup>
DĹŽKA	2 m
KÁBLOVÁ VÝVODKA	Pg16

## PRÍKLADY ZAPOJENIA



# ELEKTRICKÉ OHREVNÉ TELESÁ G 6/4“ s termostatickou hlavicou, so stýkačom

Výkony: 3 - 5 kW

Použitie: akumulčné nádrže a zásobníky OPV (ohrev z FVE)



## Elektrické ohrevné telesá ETT-F2

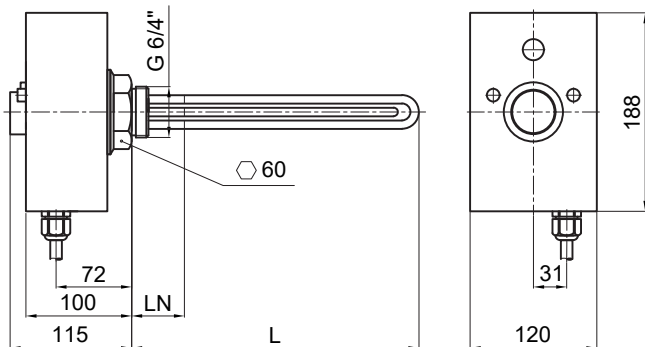
Elektrické odporové **poniklované** telesá s **termostatickou hlavicou so stýkačom** určené pre ohrev stojatej vykurovacej vody alebo nemrznúcej zmesi v akumulčných nádržiach alebo ohrev pitnej vody v zásobníkoch OPV. Ohrevné teleso pre **využitie elektrickej energie z fotovoltaickej elektrárne**.

Telesá sa inštalujú vo vodorovnej polohe, tak aby boli celé obmývané pracovnou kvapalinou, káblom vývodkou dole. Do siete sa pripájajú pevným pripojením 7 žilového kábla do krabicovej svorkovnice alebo do rozvádzača.

Ohrevné teleso má vstup pre ovládanie signálom HDO a vstup pre ovládanie z nadradenej regulácie.

Telesá majú predĺžený neohrievajúci koniec (rozmer LN), ktorý umožňuje použitie v kombinovaných akumulčných nádržiach.

## ROZMERY A TYPY



MODEL		ETT-F2 3	ETT-F2 5
MENOVITÝ VÝKON	kW	3,0	5
MENOVITÝ PRÚD	A	4,3	6,5
DĹŽKA TELESÁ (L)	mm	370	500
DĹŽKA NEOHRIEVAJÚCEHO KONCA (LN)	mm	180	180
OBJEDNÁVACÍ KÓD	--	20232	20234

## TECHNICKÉ ÚDAJE

OHREVNÉ TELESO	meď - poniklovaná
PRIPOJOVACÍ ZÁVIT	G 6/4“ M
ŠESŤHRAN SO ZÁVITOM G 6/4“	mosadz - poniklovaná
KRABICA	hliníková zliatina
NAPÁJACIE NAPÄTIE	230V 50 Hz
KRYTIE PODĽA STN EN 60529	IP 54
OCHRANNÁ TRIEDA PODĽA STN EN 61140 ed.2	I
<b>TERMOSTAT PREVÁDZKOVÝ</b>	kapilárový, nastaviteľný
PREPÍNACÍ KONTAKT	16 A
ROZSAH NASTAVENIA TEPLoty	od 0 ± 5 °C do 90 ± 3 °C
SPÔSOB NASTAVENIA TEPLoty	otočným gombíkom
SPÍNACIA DIFERENCIA	5 ± 1,5 °C
DOLNÉ OBMEDZENIE	cca 15 °C - protimrazová ochrana
<b>TERMOSTAT BEZPEČNOSTNÝ</b>	kapilárový, pevne nastavený
TEPLota VYPNUTIA	99 +0/-6 °C
RESET	ručný, po poklese teploty pod 50 °C
<b>STÝKAČ</b>	AC1 : 20 A / 690 V, 1Z
NAPÄTIE CIEVKY	AC 220 - 240 V
KMITOČET	50 Hz



# ELEKTRICKÉ OHREVNÉ TELESÁ G 6/4“ s termostatickou hlavicou, so stýkačom

Výkony: 2 - 9 kW

Použitie: akumuláčn é nádrže a zásobníky OPV



## Elektrické ohrevné telesá ETT-P

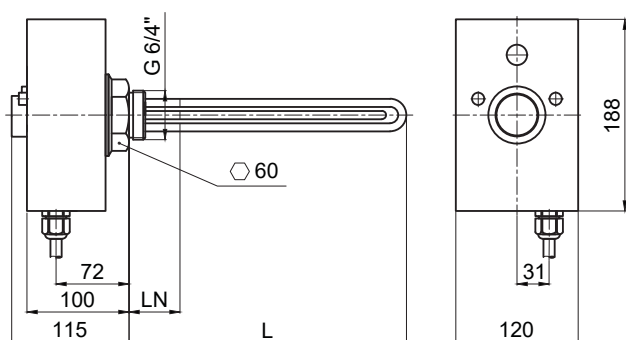
Elektrické odporové **poniklované** telesá s **termostatickou hlavicou so stýkačom** určené pre ohrev stojatej aj prúdiacej vykurovacej vody alebo nemrznúcej zmesi v akumuláčnych nádržiach alebo ohrev pitnej vody v zásobníkoch OPV. Telesá nie sú určené do nádrží a zásobníkov z nehrdzavejúcej ocele. Telesá **sú vhodné pre ohrev pitnej vody** v zásobníkoch OPV.

Telesá sa inštalujú vo vodorovnej polohe, tak aby boli celé obmývané pracovnou kvapalinou, káblou vývodkou dole. Do siete sa pripájajú pevným pripojením 7žilového kábla do krabicovej svorkovnice alebo do rozvádzača.

Ohrevné teleso má vstup pre ovládanie signálom HDO a vstup pre ovládanie z nadradenej regulácie.

Telesá majú predĺžený neohrievajúci koniec (rozmer LN), ktorý umožňuje použitie v kombinovaných akumuláčnych nádržiach.

## ROZMERY A TYPY



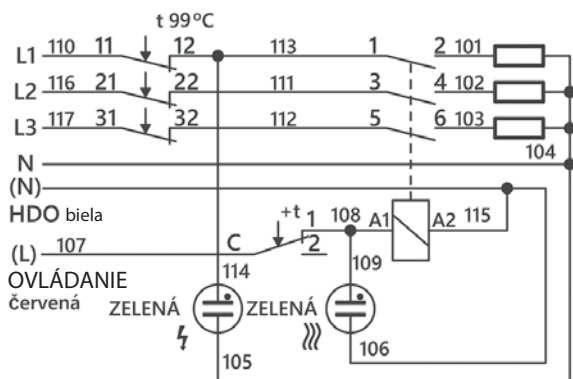
## TECHNICKÉ ÚDAJE

OHREVNÉ TELESO	meď - poniklovaná
PRIPOJOVACÍ ZÁVIT	G 6/4“ M
ŠESTĚHRAN SO ZÁVITOM G 6/4“	mosadz - poniklovaná
NAPÁJACIE NAPÄTIE	400/230V 50 Hz
KRYTIE PODLA STN EN 60529	IP 54
OCHRANNÁ TRIEDA PODLA STN EN 61140 ed.2	I
<b>TERMOSTAT PREVÁDZKOVÝ</b>	kapilárový, nastaviteľný
PREPÍNAČÍ KONTAKT	16 A
ROZSAH NASTAVENIA TEPLoty	od 0 ± 5 °C do 90 ± 3 °C
SPÔSOB NASTAVENIA TEPLoty	otočným gombíkom
SPÍNAČIA DIFERENCIA	5 ± 1,5 °C
DOLNÉ OBMEDZENIE	cca 15 °C - protimrazová ochrana
<b>TERMOSTAT BEZPEČNOSTNÝ</b>	kapilárový, pevne nastavený
TEPLota VYPNUTIA	99 +0/-6 °C
RESET	ručný, po poklese teploty pod 80 °C
<b>STÝKAČ</b>	AC1 : 20 A / 690 V, 1Z
NAPÄTIE CIEVKY	AC 220 - 240 V
KMITOČET	50 Hz

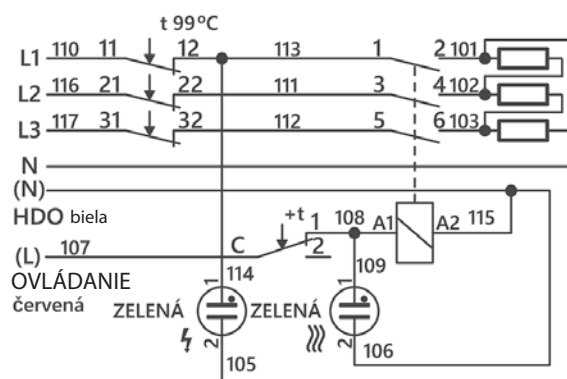
MODEL		ETT-P 2,0	ETT-P 3,0	ETT-P 5	ETT-P 6,0	ETT-P 7,5	ETT-P 8,2	ETT-P 9,0
MENOVITÝ VÝKON	kW	2,0	3,0	5	6,0	7,5	8,2	9,0
MENOVITÝ PRÚD	A	2,9	4,3	6,5	8,7	10,8	11,9	13,0
DĹŽKA TELESÁ (L)	mm	310	370	500	555	635	700	755
DĹŽKA NEOHRIEVAJÚCEHO KONCA (LN)	mm	180	180	180	180	180	180	180
OBJEDNÁVACÍ KÓD	--	19041	19043	18915	18386	19045	19042	19044

3/N/PE AC 400/230V

2- 6 kW



7,5 - 9 kW

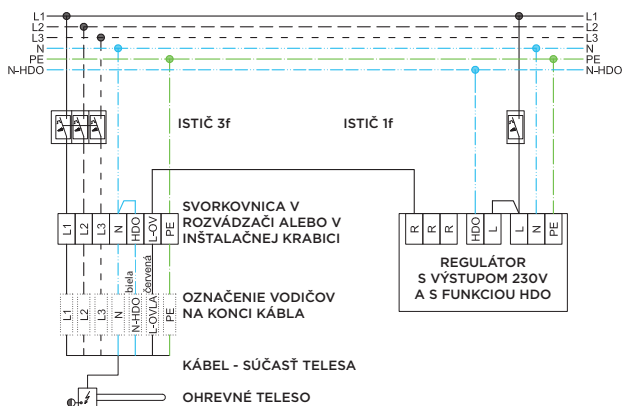


## KÁBEL

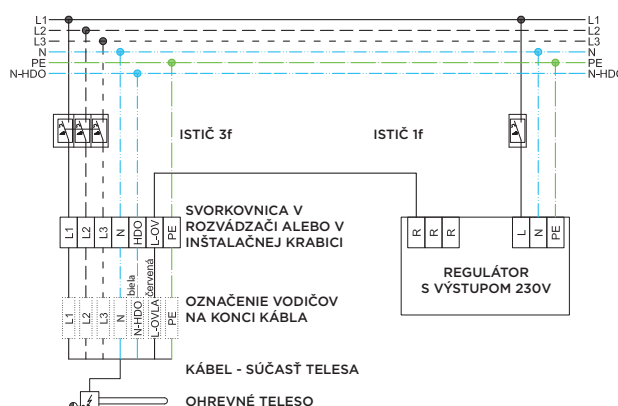
PRIEREZ	7× 1,5 mm <sup>2</sup>
DĹŽKA	2m
KÁBLOVÁ VÝVODKA	Pg16

## PRÍKLADY ZAPOJENIA

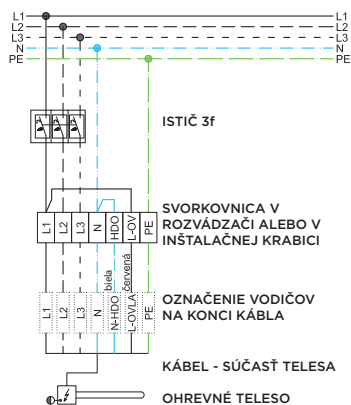
Ovládanie cez ext. reguláciu s HDO



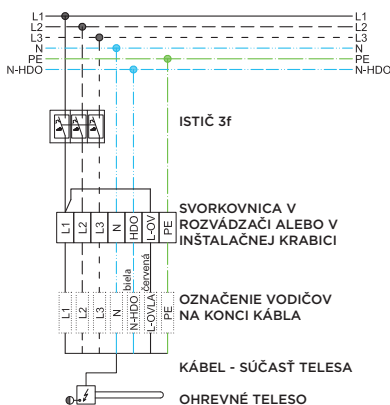
Ovládanie cez ext. reguláciu bez HDO



Ovládanie cez integrovaný termostat bez HDO



Ovládanie cez integrovaný termostat s HDO



# ELEKTRICKÉ OHREVNÉ TELESÁ M 48×2

Výkony: 2 - 9 kW

Použitie: elektrokotly



## Elektrické ohrevné telesá ETT-B

Elektrické odporové **neniklované** telesá bez termostatickej hlavice určené pre ohrev prúdiacej vykurovacej vody alebo nemrznúcej zmesi v **elektrokotloch**. Telesá nie sú určené k ohrevu kvapaliny v nádržiach z nehrdzavejúcej ocele.

Telesá sa inštalujú vo vodorovnej polohe, tak aby boli celé obmývané pracovnou kvapalinou, káblou vývodkou dole. Do siete sa pripájajú pevným pripojením kábľa (nie je súčasťou dodávky) do krabicovej svorkovnice alebo do rozvádzača.

Telesá nie sú vybavené prevádzkovým ani bezpečnostným termostatom.

## TECHNICKÉ ÚDAJE

OHREVNÉ TELESO

meď -  
bez povrchovej úpravy

PRIPOJOVACÍ ZÁVIT

M 48×2 vonkajší

ŠEŠŤHRAN SO ZÁVITOM  
G 6/4"

mosadz - poniklovaná

NAPÁJACIE NAPÄTIE

230 V alebo 400/230V 50 Hz

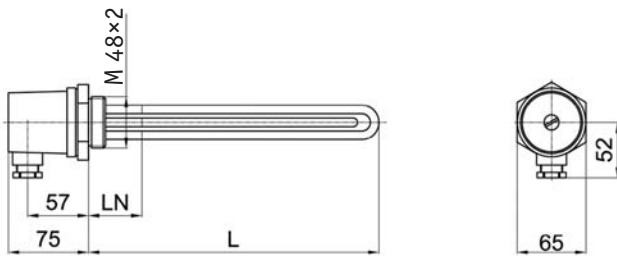
KRYTIE PODLA STN EN  
60529

IP 54

OCHRANNÁ TRIEDA PODLA  
STN EN 61140 ed.2

I

## ROZMERY A TYPY



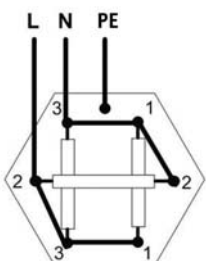
MODEL		ETT-B 2,0	ETT-B 3,0	ETT-B 4,5	ETT-B 6,0	ETT-B 7,5	ETT-B 9,0
MENOVITÝ VÝKON	kW	2,0	3,0	4,5	6,0	7,5	9,0
MENOVITÝ PRÚD JEDNOU FÁZOU	A	2,9/8,7*	4,3/13,0*	6,5/19,6*	8,7/26,1*	10,8	13
DĹŽKA TELESÁ (L)	mm	178	240	333	428	520	615
DĹŽKA NEOHRIEVAJÚCEHO KONCA (LN)	mm	45	45	45	45	45	45
OBJEDNÁVACÍ KÓD	--	4973	4972	4971	4970	4969	16950

\* zapojenie 3x 230 V/zapojenie 1x 230 V

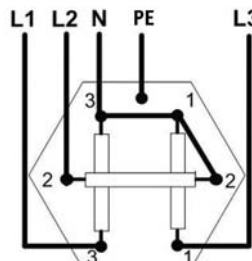
## ELEKTRICKÉ PRIPOJENIE

1/N/PE AC 230V alebo 3/N/PE AC 400/230V:

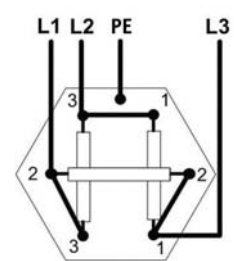
230 V - 2 a 3 kW



3x 230 V - 2 až 6 kW



3x 400 V - 7,5 a 9 kW





# Maximálne dĺžky ohrevných telies v zásobníkoch a nádržiach

Typ zásobníka	Max. dĺžka telesa v návarku [mm]	Počet návarkov pre inštaláciu telesa	Max. dĺžka telesa v prírubе [mm]	Obj. kód príruby
<b>ZÁSOBNÍKY</b>				
ROBC 200	500	1	500	21635
ROBC 300	500	1	500	21635
ROBC 400	635	1	585	17432
ROBC 500	680	1	680	17432
ROBC 750	815	1	815	17428
ROBC 1000	815	1	815	17428
ROBC 1500	815	1	815	17435
ROBC 2000	815	1	815	17435
ROBC 2500	815	1	815	17435
ROBC 3000	815	1	815	17435
ROBC 4000	815	1	815	17435
ROBC 5000	815	1	815	17435
RBC 200 HP	500	1	370	17434
RBC 300 HP	500	1	370	17434
RBC 300 HP 3.2	500	1	370	17432
RBC 400 HP	635	1	470	17434
RBC 500 HP	680	1	500	17434
RBC 750 HP	815	1	635	17428
RBC 1000 HP	-	0	635	17428
RBC 1500 HP	-	0	815	17435
RBC, R2BC 200	500	1	370	21644/21635
RBC, R2BC 300	500	1	370	21635
RBC, R2BC 400	635	1	470	17432
RBC, R2BC 500	680	1	500	17432
RBC, R2BC 750	815	1	635	17433
RBC, R2BC 1000	815	1	635	17433
RBC, R2BC 1500	815	1	815	17435
RBC, R2BC 2000	815	1	815	17435
RBC, R2BC 2500	815	1	815	17435
RBC, R2BC 3000	815	1	815	17436
RxDC 160	500	1	-	-
RxDC 200	500	1	-	-
RxDC 250	500	1	-	-
RxDC 300	500	1	370	21634
RGC 170	500	1	-	-
RGC 300 HP 2.5	-	0	470	súčasť zásobníka
NBC 170 HP	-	0	-	-
HSK 220 TV	-	0	-	-

Typ nádrže	Max. dĺžka telesa v návarku [mm]	Počet návarkov pre inštaláciu telesa
------------	----------------------------------	--------------------------------------

<b>NÁDRŽE S PRÍPRAVOU OPV</b>		
DUO 390/130 x	500	3 <sup>1)</sup>
DUO 600/200 x	500	3 <sup>1)</sup>
DUO 750/200 x	635	3 <sup>1)</sup>
DUO 1000/200 x	700	3 <sup>1)</sup>
DUO 1700/200 x	955	3 <sup>1)</sup>
HSK 250 PB	500	3 <sup>4)</sup>
HSK 350 K P-B	-	0
HSK 400 x	635	3 <sup>4)</sup>
HSK 600 x	555	3 <sup>1)</sup>
HSK 650 PB	755	3 <sup>4)</sup>
HSK 750 x	700	3 <sup>1)</sup>
HSK 1000 x	755	3 <sup>1)</sup>
HSK 1700 x	955	3 <sup>1)</sup>

Typ nádrže	Max. dĺžka telesa v návarku [mm]	Počet návarkov pre inštaláciu telesa
------------	----------------------------------	--------------------------------------

<b>AKUMULAČNÉ NÁDRŽE</b>		
PSWF 300 N+	635	3
PSWF 500 N+	680	3
PSWF 800 N+	755	3
PSWF 1000 N+	755	3
PSWF 1500 N+	955	3
PSWF 2000 N+, N25	955	3 <sup>2)</sup>
PS 200 E	500	1
PS 300 E	635	1
PS 500 E+	680	1
PS 600 E	700	1
PS 800 E	815	1
PS 1000 E	815	1
PS 1100 E+	815	1
PS 1250 E+	955	1
PS 50 ZC	---	0
PS 100 ZC	450	1
PS 100 IZ	500	2
PS 200 IZ	500	2
PS 300 IZ	585	2
PS 500 IZ	680	2
PS 200 N+	500	5
PS a PS2F 300 N+	635	5
PS 400 N+	635	5
PS 500 Nx a PS2F 500 N+	680	5 <sup>3)</sup>
PS 600 N+	700	5
PS 700 N+	755	5
PS 800 N a PS2F 800 N+	815	5
PS 900 N+	815	5
PS 1000 Nx a PS2F 1000 N+	815	5 <sup>3)</sup>
PS 1100 N+	815	5
PS 1500 Nx a PS2F 1500 N+	955	5 <sup>3)</sup>
PS 2000 Nx a PS2F 2000 N+	955	5 <sup>3)</sup>
PSxx 3000 N25	955	5 <sup>3)</sup>
PSxx 4000 N25	955	5 <sup>3)</sup>
PSxx 5000 N25	955	5 <sup>3)</sup>
PS 400 K+	680	5
PS 500 K+	700	5
PS 600 K+	755	5
PS 900 K+	815	5
PS 1100 K+	955	5

<sup>1)</sup> typ P a PV má navyše 4. návarkov pre fotovoltaické teleso

<sup>2)</sup> u nádrží N25 je nutné použiť redukciu 2,5" M x 6/4" F

<sup>3)</sup> v tomto typu nádrže HSK nie je nutné používať telesá s dlhším nevykurovacím koncom

## Prehľad telies

Nasledujúce tabuľky ukazujú základný prehľad poskytovaných typov elektrických ohrevných telies.

### Elektrické ohrevné telesá G 1/2“ pre kúpeľňové radiátory

Termostat	Typové označenie	El. pripojenie	Kábel	Konektor	Výkon (kW)	Strana
žiadny	Z-ZT	1x 230 V	3m	vidlica	200-1350	4
	Z-ZTV	1x 230 V	3m	vidlica s vypínačom	300-1350	5
zásuvkový	Z-SKVT	1x 230 V	3m	vidlica	300-1350	6
zásuvkový s časovačom	Z-SKVT-T	1x 230 V	3m	vidlica	300-1350	7
integrovateľný elektronický s displejom a s časovačom	TT-TNTW	1x 230 V	1,2m	x	300-900	8

### Elektrické ohrevné telesá G 6/4“ pre akumulčné nádrže a zásobníky OPV

Termostat	Typové označenie	Povrchová úprava <sup>1)</sup>	El. pripojenie <sup>2)</sup>	Dĺžka neohrievajúceho konca (mm)	Kábel	Konektor	Vhodné pre FVE	Výkon (kW)	Strana
žiadny	ETT-A	Ni	3x 230 V (1x 230 V)	100	x	x	✓	2-6	10
			3x 400 V	100	x	x	x	7,5-12	10
	ETT-C	Cu	3x 230 V (1x 230 V)	180	x	x	✓	2-6	11
			3x 400 V	180	x	x	x	7,5-12	11
prevádzkový a havarijný	ETT-M	Ni	1x 230 V	180	3m	vidlica	x	1,2-3	12
	ETT-N	Ni	1x 230 V	180	5m	zástrčka do CSE SOL	x	2-3	13
	ETT-R	Ni	3x 230 V (1x 230 V)	100	x	x	✓	2-12	14
	ETT-S	Ni	3x 400 V	100	x	x	x	7,5-12	15
	ETT-U	Ni	3x 230 V (1x 230 V)	180	2m	x	✓	2-6	16
prevádzkový a havarijný, so stykačom	ETT-D2	Ni	1x 230 V	100	2m	x	x	2-3	18
	ETT-F2	Ni	3x 230 V (1x 230 V)	180	2m	x	✓	3-5	20
	ETT-P	Ni	3x 230 V	180	2m	x	x	2-6	22
3x 400 V			180	2m	x	x	7,5-12	22	

### Elektrické ohrevné telesá M 48x2 pre elektrokotly

Termostat	Typové označenie	El. pripojenie <sup>2)</sup>	Kábel	Výkon (kW)	Strana
žiadny	ETT-B	3x 230 V (1x 230 V)	x	2-6	24
		3x 400 V	x	7,5-9	24

<sup>1)</sup> Niklované modely sú vhodné pre ohrev pitnej vody.

<sup>2)</sup> 3 x 230 V = zapojenie do hviezdy  
3 x 400 V = zapojenie do trojuholníka

## VÝROBA ELEKTRICKÝCH OHREVNÝCH TELES NA OBJEDNÁVKU

Podľa Vašej objednávky Vám navrhne a následne vyrobíme rôzne typy elektrických ohrevných telies.

Požiadavky zasielajte na adresu: **obchod@regulus.sk**

### PRÍKLADY



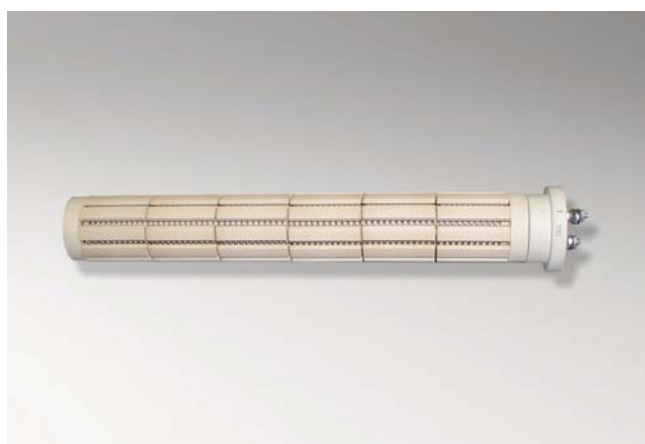
Ohrevné telesá s termostatom do kúpeľňových radiátorov



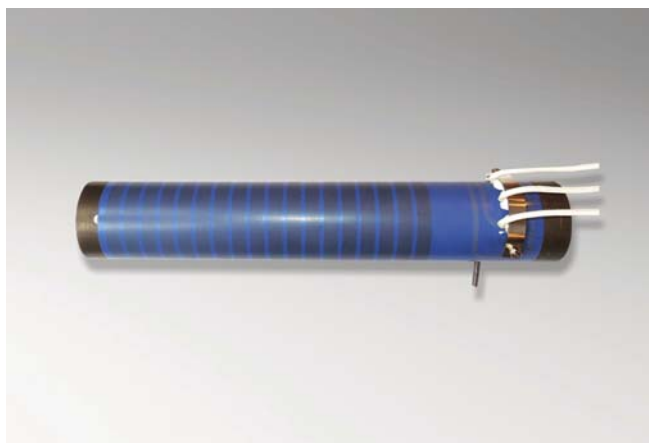
Ohrevné teleso rúrkové vinuté pre ohrev vzduchu



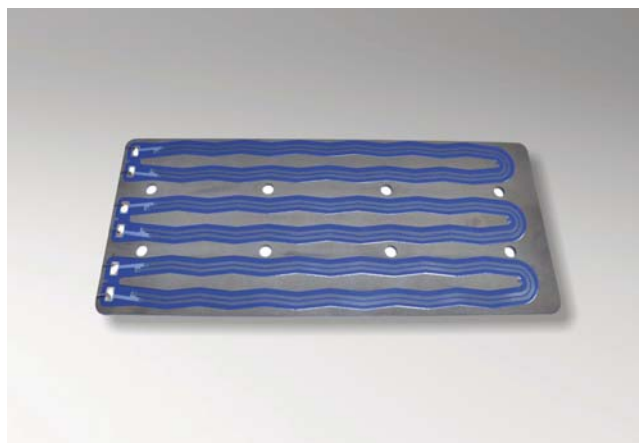
Ohrevné teleso uhlové



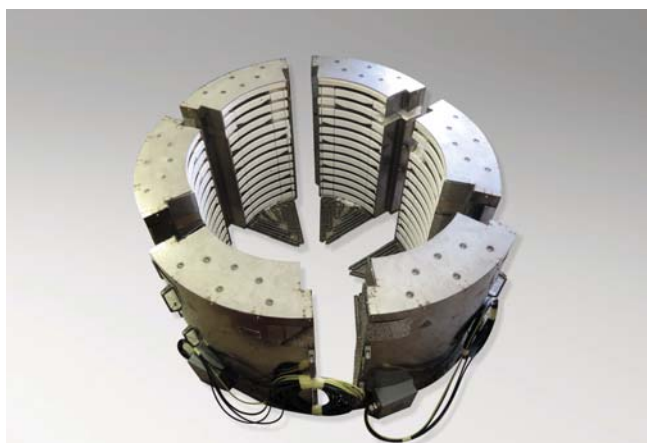
Ohrevné teleso keramické



Tlačené ohrevné teleso valcové



Tlačené ohrevné teleso ploché



System infraohrevu



Ohrevný pás pre minipivovary



Ohrevný pás keramický



Ohrevné telesá pre teplovzdušný výmenník





