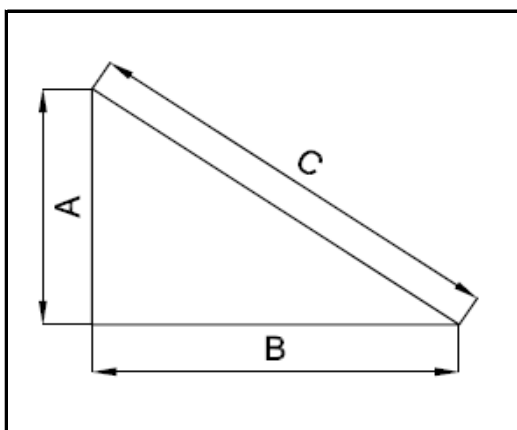


**Držák pro upevnění kolektorů KPG1H na stěnu**


<b>Použití</b>	upevnění kolektorů KPG1H na stěnu
Kolektor	KPG 1 H

<b>Materiály</b>	
Profil T	hliník
Profil H	hliník
Profil L	hliník
Spojovací materiál	nerez



<b>Typ</b>	<b>15</b>	<b>25</b>	<b>45</b>
Sklon	15°	25°	45°
A	1073,5 mm	1012,5 mm	792 mm
B	291,5 mm	455 mm	742 mm
C	1090,5 mm	1074 mm	1047,5 mm
<b>Objednací kód</b>	<b>14 792</b>	<b>14 793</b>	<b>14 794</b>