

Akumulační nádrž se zásobníkem DUO 390/130 L

Základní charakteristika	
Použití	akumulace tepelné energie pro ohřev otopné vody a přípravu TV; nádrže této řady mají oproti standardní řadě nižší celkovou výšku a jsou proto vhodnou alternativou pro umístění do prostor se sníženým stropem
Popis	kombinovaná akumulační nádrž s přípravou TV ve vnořeném zásobníku, s těsným dělicím plechem, který zvyšuje sezónní topný faktor tepelného čerpadla
Pracovní kapalina	voda, směs voda-glykol (max. 1:1) nebo směs voda-glycerin (max. 2:1) (akumulační nádrž), voda (zásobník TV)

Objednací kód	
Nádrž	16805
Izolace	16806

Energetické parametry (dle Nařízení Komise (EU) č. 812/2013)	
	DUO 390/130 L s izolací
Třída energetické účinnosti	C
Statická ztráta	91 W
Užitný objem	399 l

Technické údaje	
Celkový objem nádrže	399 l
Objem kapaliny v nádrži	265 l
Objem zásobníku TV	134 l
Max. provozní teplota v nádrži	95 °C
Max. provozní teplota v zásobníku TV	95 °C
Max. provozní tlak v nádrži	3 bar
Max. provozní tlak v zásobníku TV	6 bar

Materiál nádrže	
Materiál nádrže	S235JR
Materiál zásobníku TV	S235JR + DC01EK

Materiál izolace	
Izolace pláště nádrže	flís
Vnější povrch izolace pláště	koženka
Izolace dna a vrchní části nádrže	flís

Rozměry, klopná výška, tloušťky izolací a hmotnost	
Průměr nádrže	600 mm
Průměr nádrže s izolací	800 mm
Celková výška nádrže	1670 mm
Klopná výška bez izolace	1780 mm
Tloušťka izolace pláště nádrže	100 mm
Tloušťka izolace dna nádrže	50 mm
Tloušťka izolace vrchní části nádrže	120 mm
Hmotnost prázdné nádrže bez izolace	94 kg

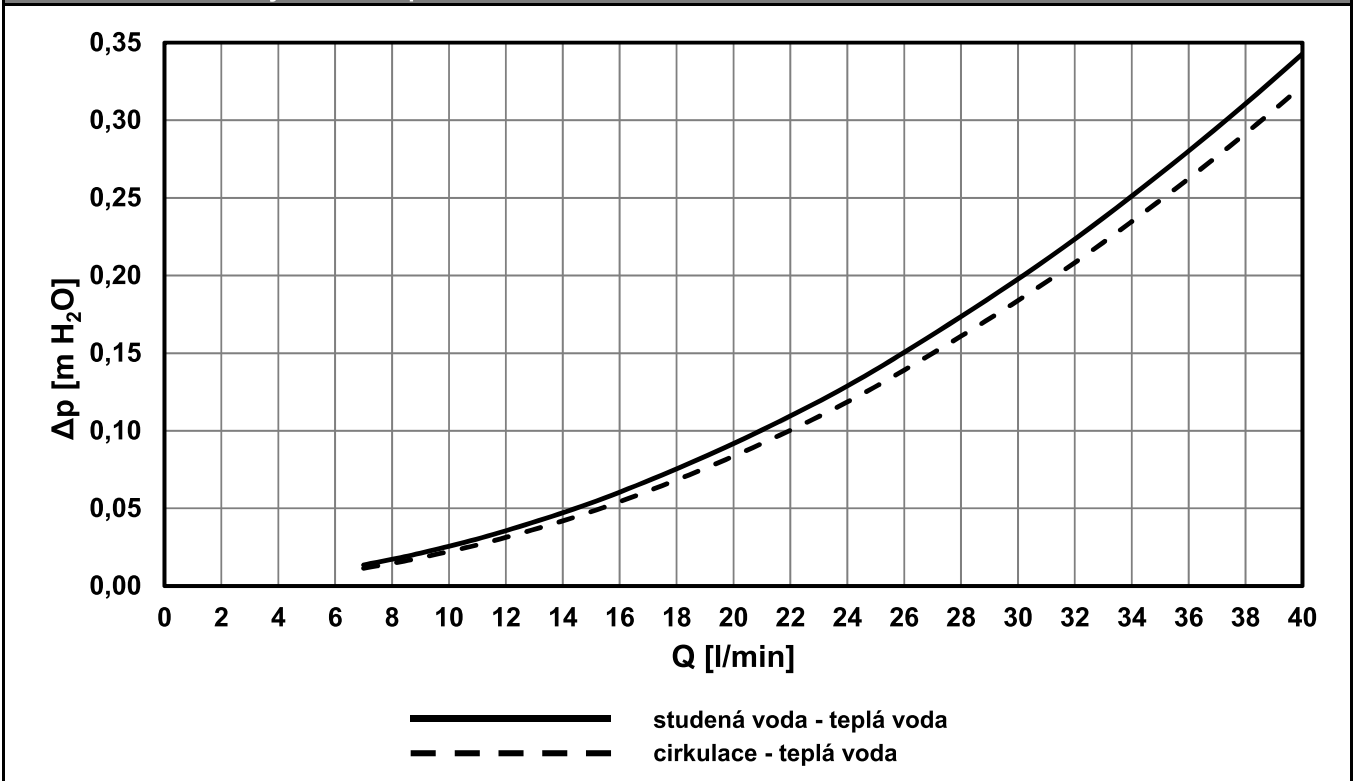
Příslušenství	
Elektrické topné těleso	typy ETT-C, F, L, M
Max. délka / výkon topného tělesa	3 x 500 mm / 5 kW
Čerpadlová skupina	solární, typ S1 a S2
Deskový výměník	sady s deskovým výměníkem a příslušenstvím pro připojení k solární čerpadlové skupině
Elektronická anoda	objednací kód 13793
Expanzní nádoba (pitná voda)	typ HW 8 l a větší

Náhradní díly	
Magneziová anoda	objednací kód 13959

Akumulační nádrž se zásobníkem DUO 390/130 L

Objem dodané teplé vody (ohřev z 10 °C na 40 °C)												
Ohřivaný objem	celý			celý			celý			nad dělicím plechem		
Teplota v nádrži	60 °C			60 °C			80 °C			60 °C		
Dohřev	10 kW			bez dohřevu			bez dohřevu			10 kW		
Průtok [l/min]	8	12	20	8	12	20	8	12	20	8	12	20
Objem teplé vody [l]	356	222	205	256	226	214	536	477	391	-	-	-

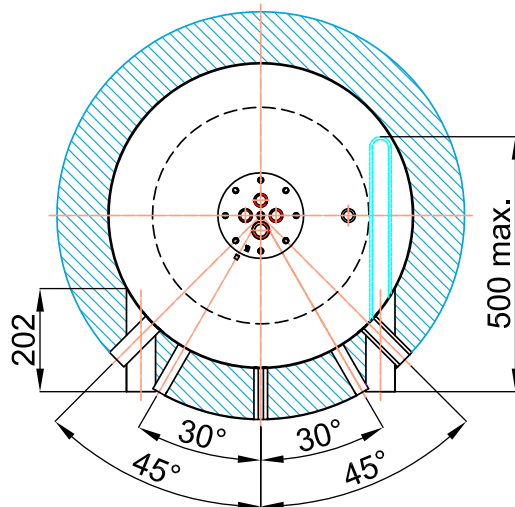
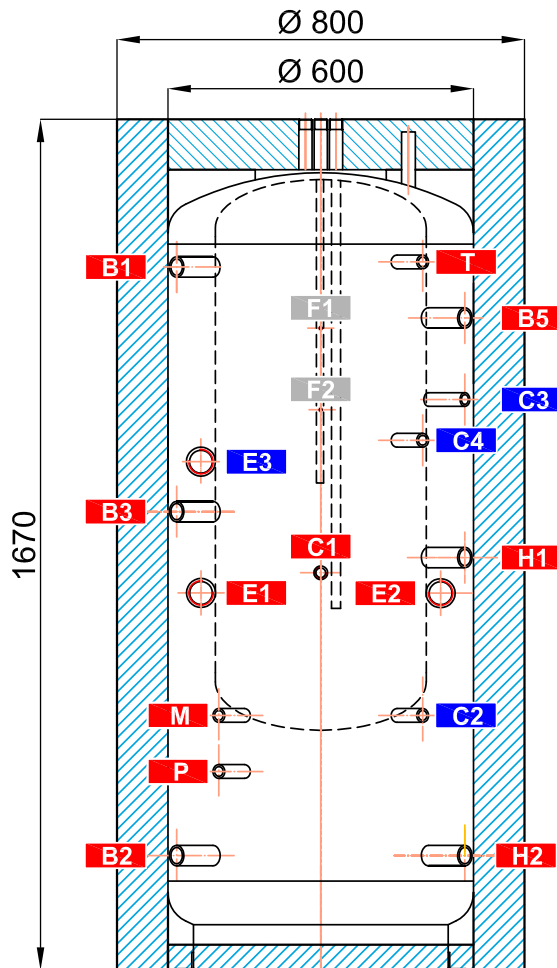
Graf závislosti tlakových ztrát na průtoku v zásobníku TV



Akumulační nádrž se zásobníkem DUO 390/130 L

Rozměrové schéma

Klopná výška bez izolace 1780 mm.



NÁVARKY

ozn.	připojení	výška [mm]
Zdroje tepla		
B1	G1" F	1380
B2	G1" F	225
B3	G1" F	900
B4	-	-
B5	G1" F	1280
Otopná soustava		
H1	G1" F	810
H2	G1" F	225
Elektrická topná tělesa		
E1	G6/4" F	740
E2	G6/4" F	740
E3	G6/4" F	900
Příprava teplé vody		
W1	G1" M	1670
W2	G1" M	1670
W3	G1" M	1670
N	G3/4" F	1570
Regulace a zabezpečení		
C1	G1/2" F	780
C2	G1/2" F	500
C3	G1/2" F	1120
C4	G1/2" F	1040
C5	Ø 10,5 mm	1670
T	G1/2" F	1390
M	G1/2" F	500
P	G1/2" F	390
Odvzdušnění		
O	G1/2" F	1645
Uchycení čerpadlové skupiny		
F1	M6	1260
F2	M6	1100

