

**Akumulační nádrž se zásobníkem DUO 750/200**
**DUO 750/200**

**DUO 750/200 s izolací**

**Základní charakteristika**

Použití	akumulace tepelné energie pro ohřev otopné vody a přípravu TV
Popis	kombinovaná akumulační nádrž s přípravou TV ve vnořeném zásobníku
Pracovní kapalina	voda, směs voda - glykol (max. 1:1) nebo směs voda - glycerín (max. 2:1) (akumulační nádrž), voda (zásobník TV)

**Objednací kód**

Nádrž	<b>14 204</b>
Izolace	<b>16 303</b>

**Energetické parametry (dle Nařízení Komise (EU) č. 812/2013)**

	<b>DUO 750/200 s izolací</b>
Třída energetické účinnosti	neudává se
Statická ztráta	116 W
Užitný objem	749 l

**Technické údaje**

Celkový objem nádrže	749 l
Objem kapaliny v nádrži	559 l
Objem zásobníku TV	190 l
Max. provozní teplota v nádrži	95 °C
Max. provozní teplota v zásobníku TV	95 °C
Max. provozní tlak v nádrži	3 bar
Max. provozní tlak v zásobníku	6 bar

**Materiál nádrže**

Materiál nádrže	S235JR
Materiál zásobníku TV	S235JR + DC01EK

**Materiál izolace**

Izolace pláště nádrže	flís
Vnější povrch izolace pláště	koženka
Izolace dna a vrchní části nádrže	flís

**Rozměry, klopná výška, tloušťky izolací a hmotnost**

Průměr nádrže	750 mm
Průměr nádrže s izolací	950 mm
Celková výška nádrže	1980 mm
Klopná výška bez izolace	2040 mm
Tloušťka izolace pláště nádrže	100 mm
Tloušťka izolace dna nádrže	50 mm
Tloušťka izolace vrchní části nádrže	120 mm
Hmotnost prázdné nádrže bez izolace	143 kg

**Příslušenství**

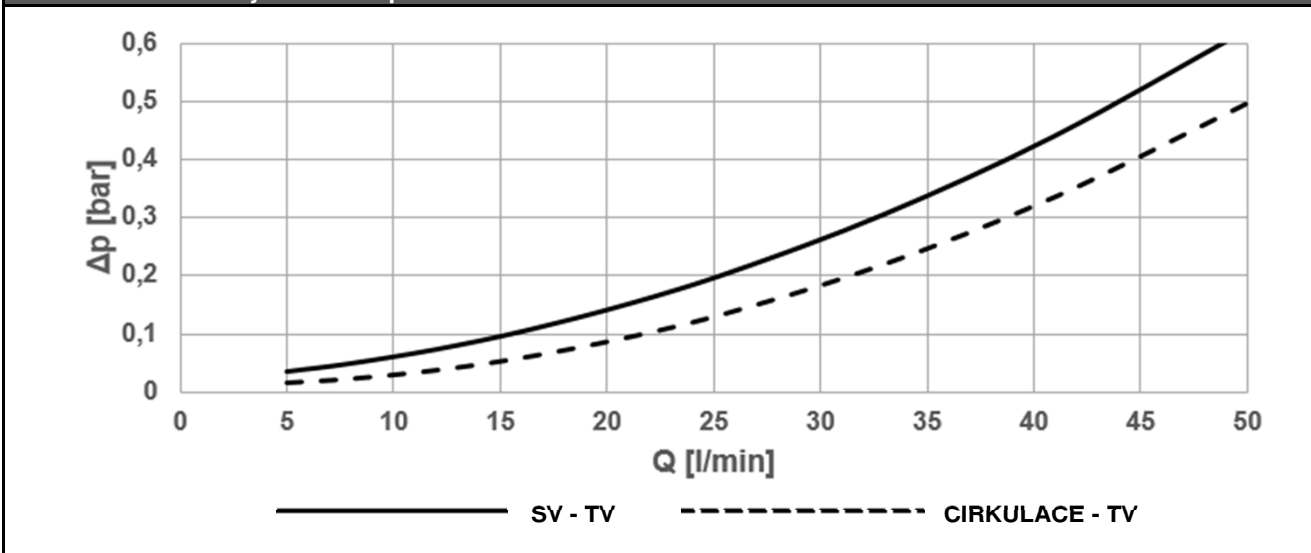
Elektrické topné těleso	typy ETT-C, F, L, M
Max. délka / výkon topného tělesa	3 x 650 mm / 3 x 7,5 kW
Čerpadlová skupina	solární, typ S1 a S2
Deskový výměník	sady s DV a příslušenstvím pro připojení k solární čerpadlové skupině
Elektronická anoda	objednací kód 13 793
Expanzní nádoba (pitná voda)	typ HW 8 l a větší

**Náhradní díly**

Magneziová anoda	objednací kód 13 959
------------------	----------------------

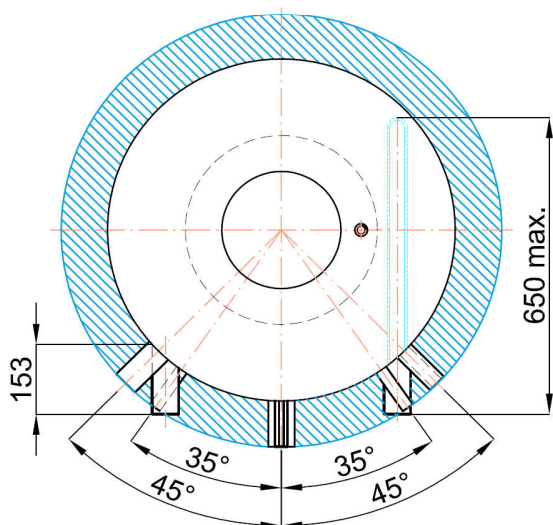
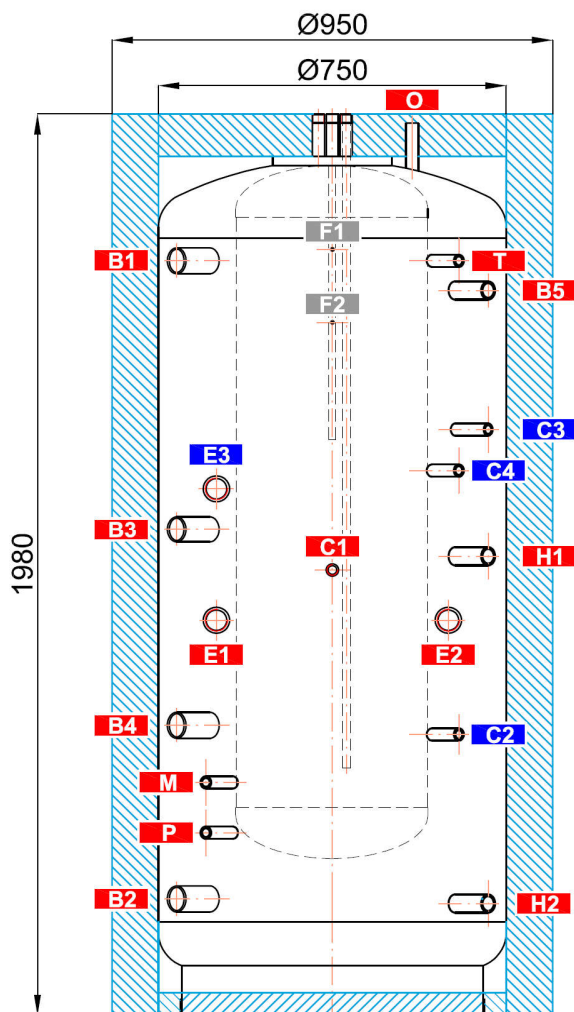
**Akumulační nádrž se zásobníkem DUO 750/200**

Objem dodané teplé vody (ohřev z 10 °C na 40 °C)									
Ohřivaný objem	celý			celý			celý		
Teplota v nádrži	60 °C			60 °C			80 °C		
Dohřev	10 kW			bez dohřevu			bez dohřevu		
Průtok [l/min]	8	12	20	8	12	20	8	12	20
Objem teplé vody [l]	517	400	303	447	353	321	1010	878	652

**Graf závislosti tlakových ztrát na průtoku v zásobníku TV**


**Akumulační nádrž se zásobníkem DUO 750/200**
**Rozměrové schéma**

Klopná výška bez izolace 2040 mm.


**NÁVARKY**

ozn.	připojení	výška [mm]
<b>Zdroje tepla</b>		
B1	G 6/4" F	1655
B2	G 6/4" F	255
B3	G 6/4" F	1065
B4	G 1" F	635
B5	G 1" F	1590
<b>Otopná soustava</b>		
H1	G 1" F	1005
H2	G 1" F	245
<b>Elektrická topná tělesa</b>		
E1	G 6/4" F	865
E2	G 6/4" F	865
E3	G 6/4" F	1155
<b>Příprava teplé vody</b>		
W1	G 3/4" M	1980
W2	G 3/4" M	1980
W3	G 3/4" M	1980
N	G 3/4" F	1880
<b>Regulace a zabezpečení</b>		
C1	G 1/2" F	975
C2	G 1/2" F	615
C3	G 1/2" F	1285
C4	G 1/2" F	1195
C5	Ø 10,5 mm	1980
T	G 1/2" F	1655
M	G 1/2" F	510
P	G 1/2" F	400
<b>Odvzdušnění</b>		
O	G 1/2" F	1960
<b>Uchycení čerpadlové skupiny</b>		
F1	M 6	1680
F2	M 6	1520

**DETAIL HORNÍ PŘÍRUBY**
