

**Oddělené odkouření polypropylen průměr 80**
**Základní charakteristika**

Použití	odvody spalin plynových kondenzačních kotlů
Popis	system odkouření v provedení s odděleným sáním vzduchu a výdechem spalin z polypropylenové trubky
Pracovní látka	spaliny s teplotou do 120 °C, vzduch
Certifikace	EN 14471:2013

**Technické parametry**

Materiál trubky	polypropylen
Průměr trubky	80 mm
Materiál těsnění	EPDM

**Prodloužení**

3D model (délka 250 mm)

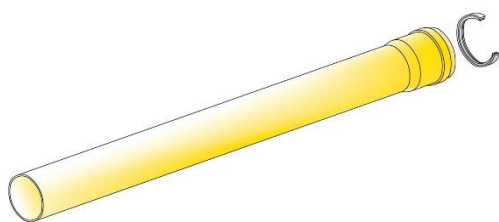
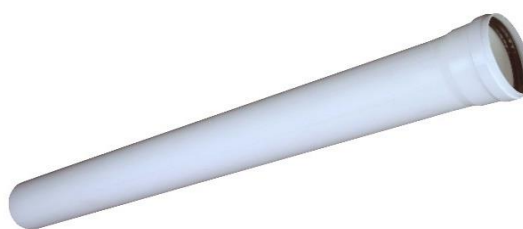
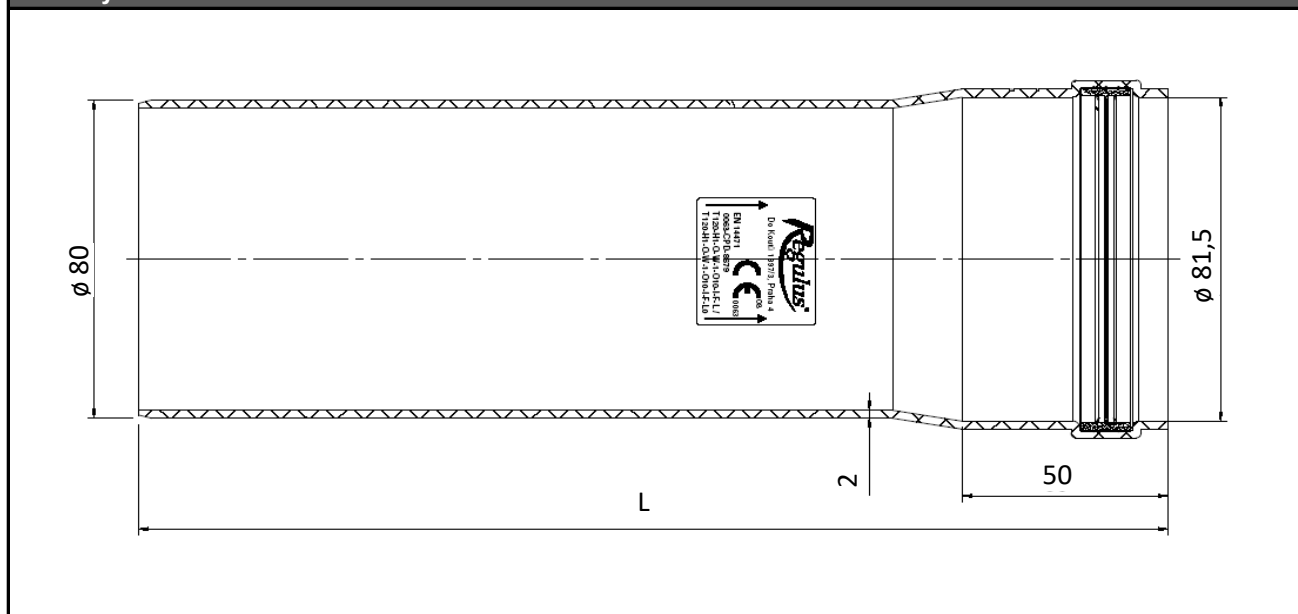


Foto (délka 1000 mm)

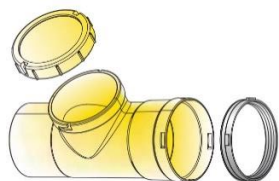


Objednací kódy	Zkratka	Délka (rozměr L)	Barva	Pozn.
7469	BB011136	110 mm	bílá	
9600	BB011004	250 mm	bílá	
4666	BB011005	500 mm	bílá	
6141	BB011006	1000 mm	bílá	
7885	BB011061	2000 mm	bílá	
13902	BN011005	500 mm	černá	UV odolné
13903	BN011006	1000 mm	černá	UV odolné
13904	BN011061	2000 mm	černá	UV odolné

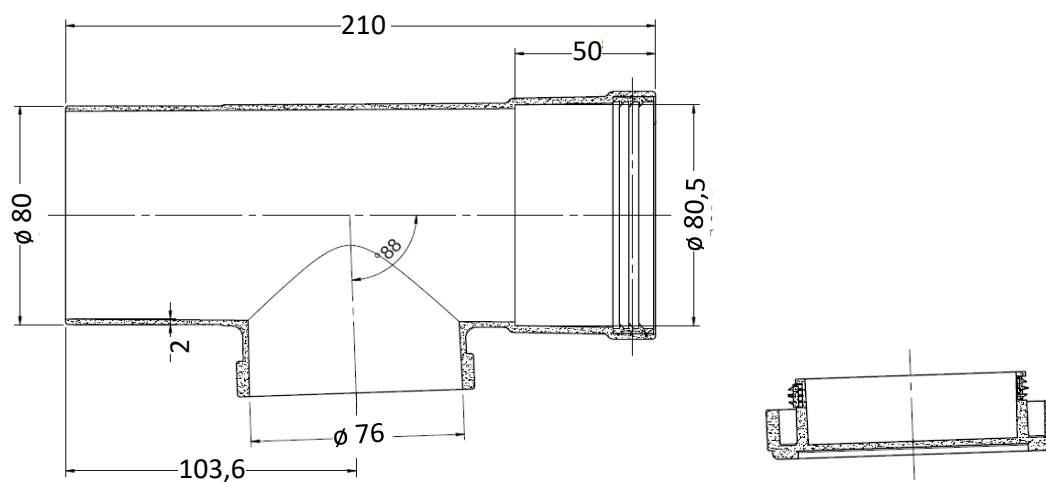
**Rozměry**


**Oddělené odkouření polypropylen průměr 80**
**Vsuvka s inspekčním otvorem**

3D model



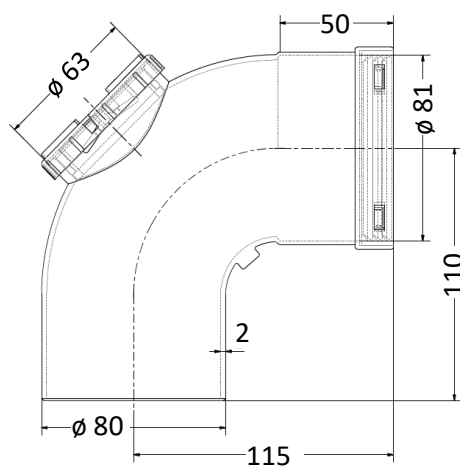
Foto


**Objednací kód**
**Zkratka**
**11511**
**BB011094**
**Rozměry**

**Koleno 90° s inspekčním otvorem**

3D model



Foto

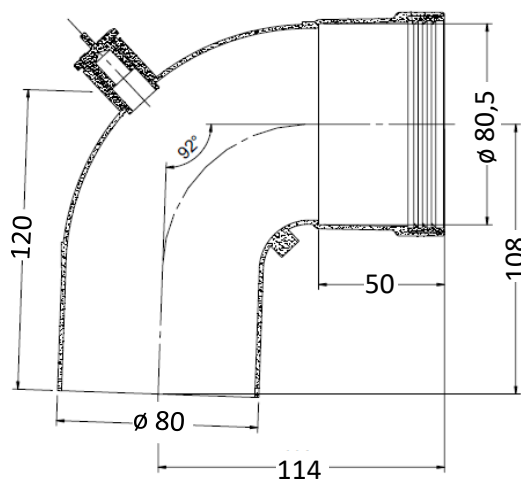

**Objednací kód**
**Zkratka**
**12755**
**BB011374**
**Rozměry**


**Oddělené odkouření polypropylen průměr 80**
**Koleno 90° s odběry**

3D model



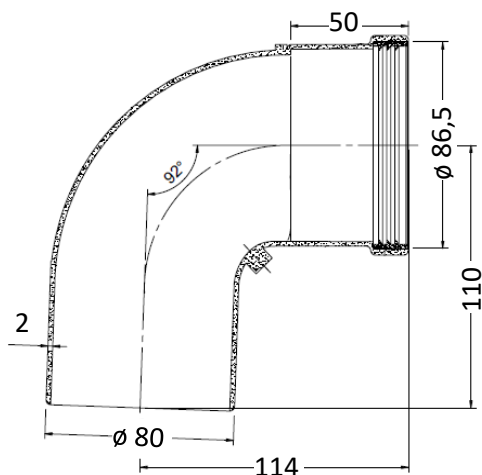
Foto


**Objednací kód**
**Zkratka**
**7652**
**BB011373**
**Rozměry**

**Koleno 90°**

3D model



Foto

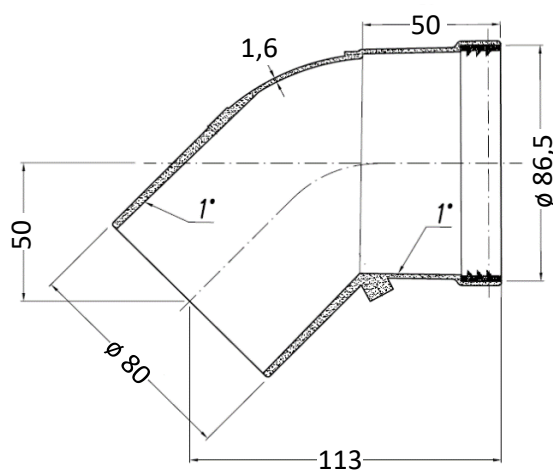

**Objednací kód**
**Zkratka**
**6143**
**BB011371**
**Rozměry**


**Oddělené odkouření polypropylen průměr 80**
**Koleno 45°**

3D model



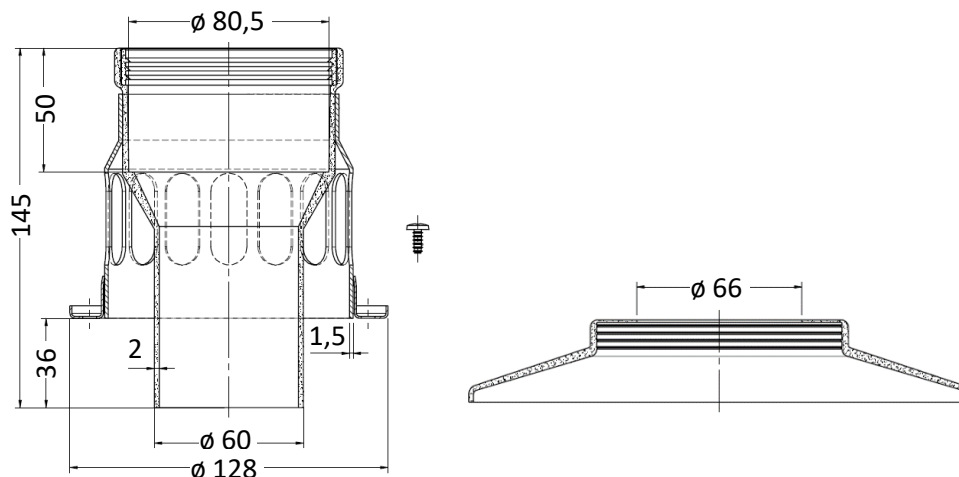
Foto


**Objednací kód**
**Zkratka**
**6142**
**BB011372**
**Rozměry**

**Přiruba ke kotli - vstup 60/100 - výstup 80**

3D model

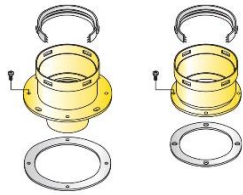


Foto

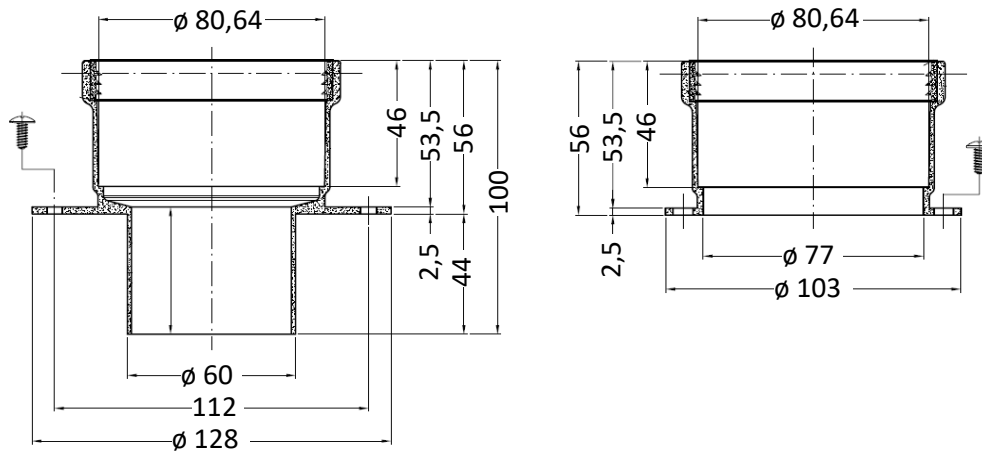

**Objednací kód**
**Zkratka**
**7471**
**A2002044**
**Rozměry**


**Oddělené odkouření polypropylen průměr 80**
**Příruby pro výdech a sání**

3D model



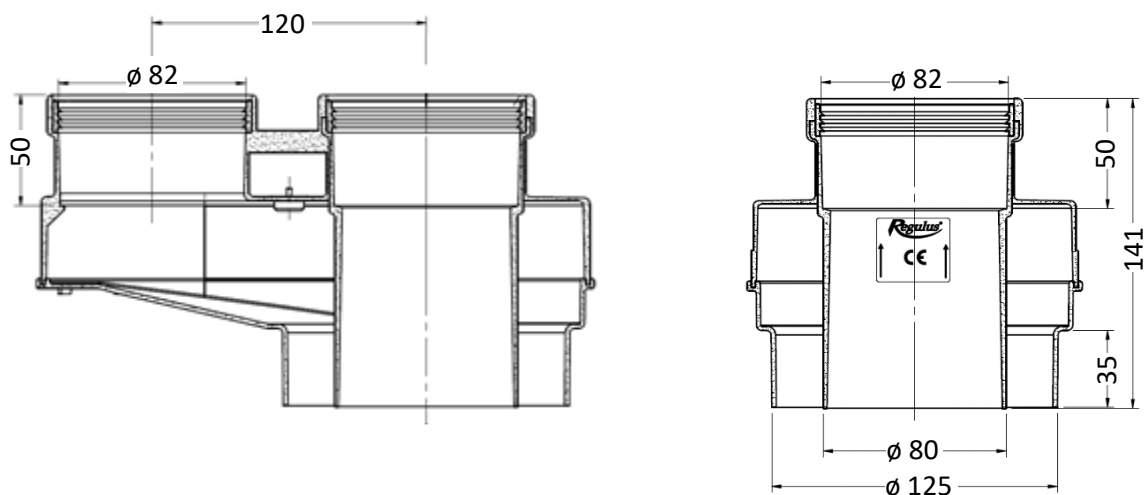
Foto


**Objednací kód**
**Zkratka**
**6383**
**BB011053**
**Rozměry**

**Rozdělovač ke kotli - vstup 80/125 - výstup 80**

3D model



Foto

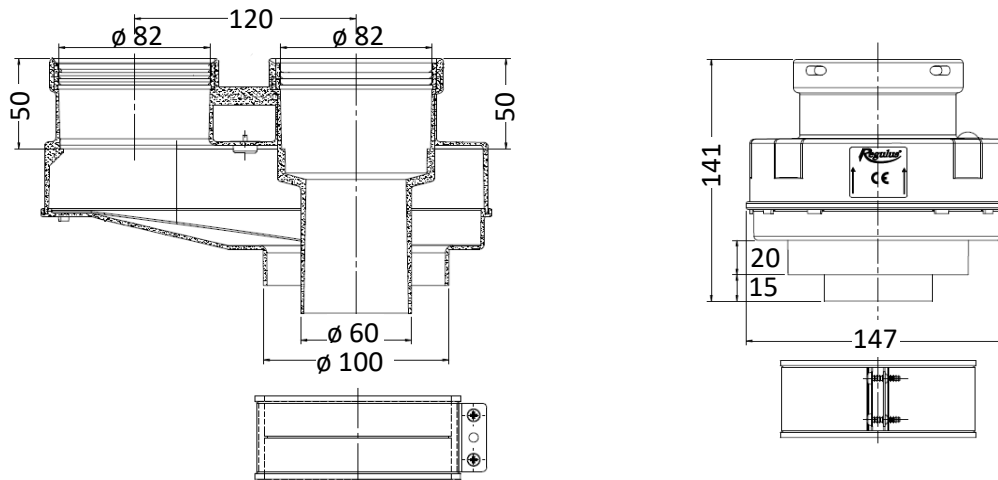

**Objednací kód**
**Zkratka**
**12110**
**BB011486**
**Rozměry**


**Oddělené odkouření polypropylen průměr 80**
**Rozdělovač ke kotli s manžetou - vstup 60/100 - výstup 80**

3D model



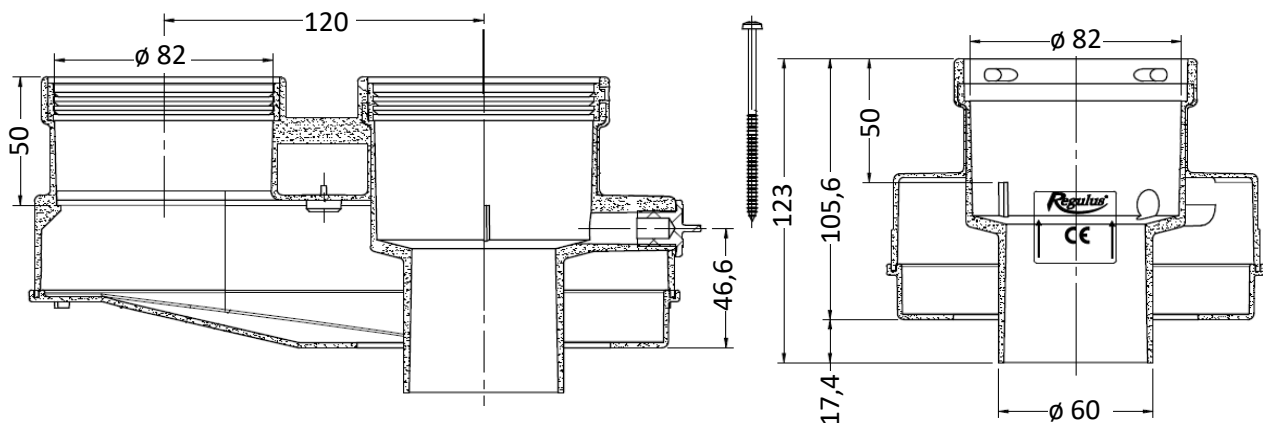
Foto


**Objednací kód**
**Zkratka**
**12111**
**BB011475**
**Rozměry**

**Rozdělovač ke kotli s odběry - vstup 60/100 - výstup 80**

3D model



Foto

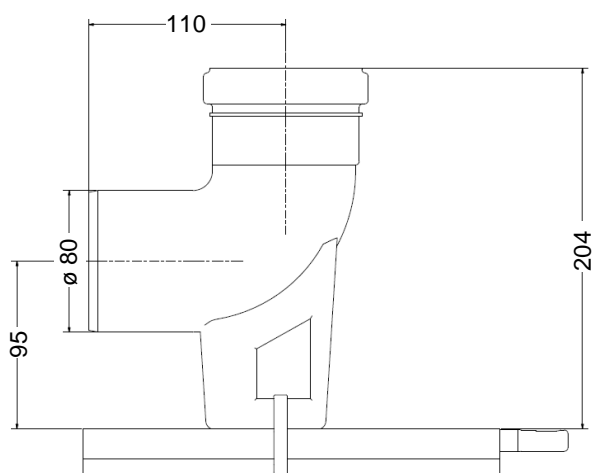

**Objednací kód**
**Zkratka**
**12109**
**BB011474**
**Rozměry**


**Oddělené odkouření polypropylen průměr 80**
**Koleno patní s držákem do komína**

3D model



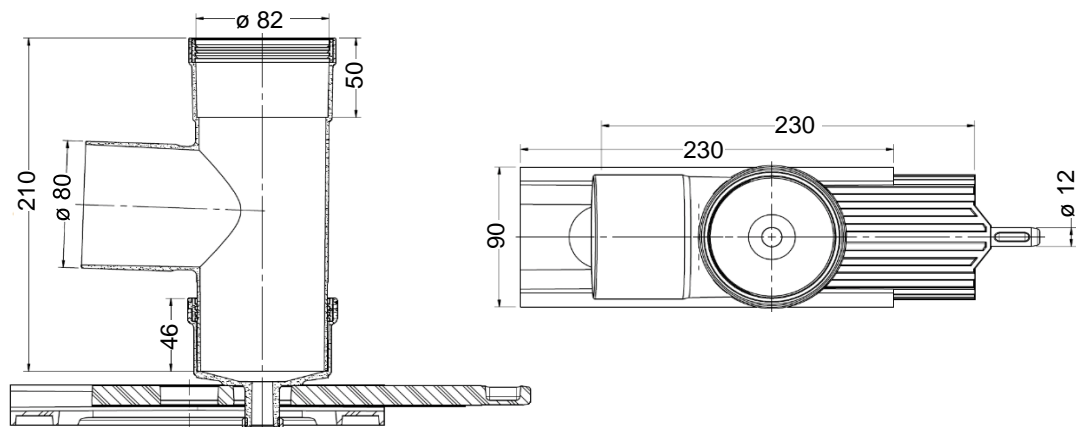
Foto


**Objednací kód**
**Zkratka**
**11954**
**A1012121**
**Rozměry**

**T-kus s víčkem a držákem do komína**

3D model



Foto


**Objednací kód**
**Zkratka**
**11955**
**A1012097**
**Rozměry**


## Oddělené odkouření polypropylen průměr 80

## T-kus s víčkem a držákem do komína (oddělené)

3D model



7424



7425



8202

Foto



7424



7425



8202

## Objednací kódy

## Zkratka

7424

BB011093

T-kus

7425

A1012064

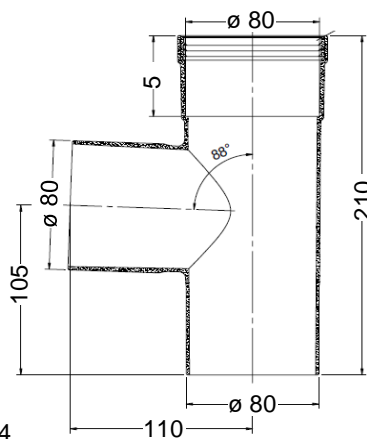
Víčko

8202

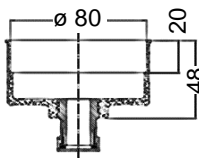
A5012034

Držák

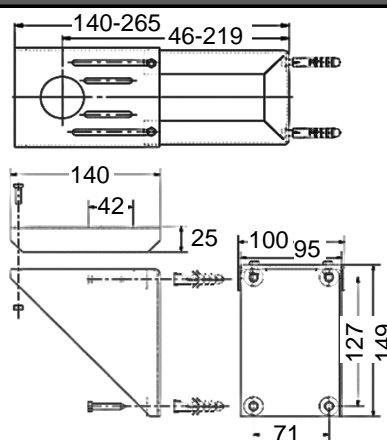
## Rozměry



7424



7425



8202

## Redukce 60 M / 80 F

3D model



Foto



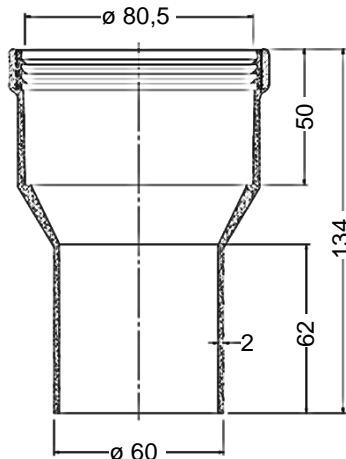
## Objednací kód

## Zkratka

7943

BB011012

## Rozměry



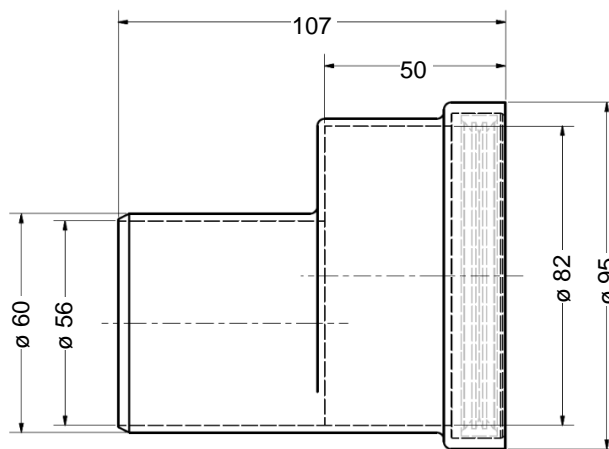


**Oddělené odkouření polypropylen průměr 80**
**Redukce 60 M / 80 F, asymetrická**

3D model



Foto


**Objednací kód**
**Zkratka**
**16023**
**BB011519**
**Rozměry**

**Průchodky**

3D model



1020

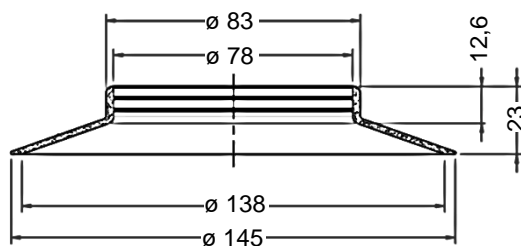
1021

Foto

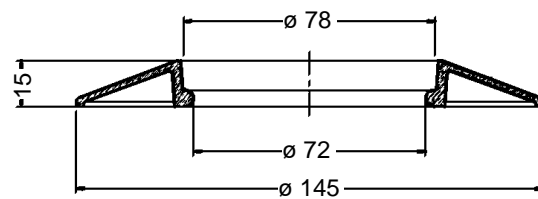


1020

1021

**Objednací kódy**
**Zkratka**
**Umístění**
**1020**
**A1011403**
**Vnitřní**
**1021**
**A1011408**
**Vnější**
**Rozměry**


1020



1021

## Oddělené odkouření polypropylen průměr 80

## Těsnící kroužky

3D model



7447

Foto



13047



7449



4668

## Objednací kódy

## Zkratka

## Průměr

## Specifikace

13047

MGN08014

80 mm

1 břit

7449

A1011883

80 mm

3 břity

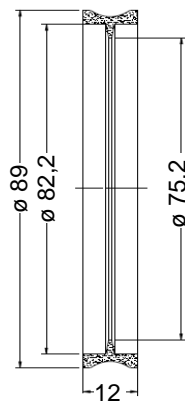
4668

A1011501

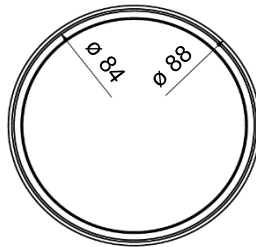
80 mm

3 břity, s výstupky

## Rozměry



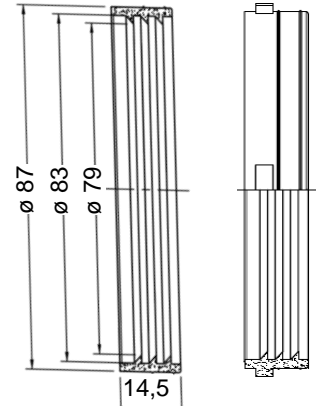
13047



7449

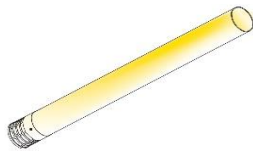


4668

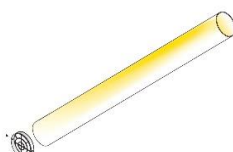


## Trubky přes zeď s koncovkou

3D model



6144



6435

Foto



6144



6435

## Objednací kódy

## Zkratka

## Specifikace

6144

BB011017

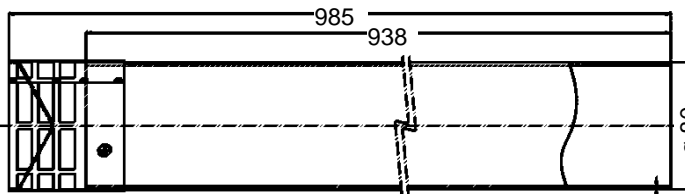
výdušná

6435

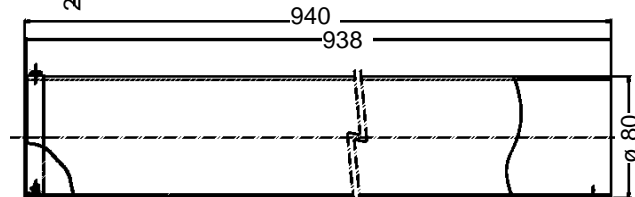
BB011016

sací

## Rozměry



6144

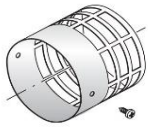


6435

## Oddělené odkouření polypropylen průměr 80

**Koncovky**

3D model



4754



14693

Foto



4754



14693

**Objednací kódy**
**Zkratka**
**Materiál**

4754

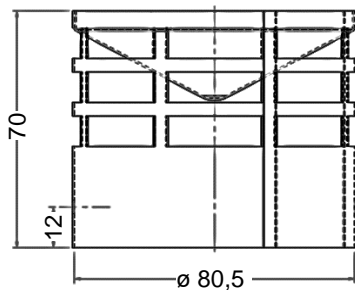
A1011902

nerez

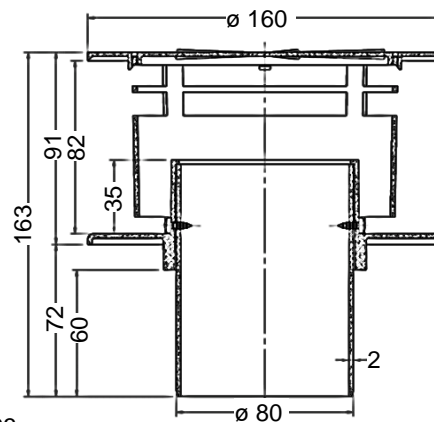
14693

A5023138

polypropylen

**Rozměry**


4754



14693

**Komínová hlavice**

3D model



Foto


**Objednací kód**
**Zkratka**

16128

A5025064

**Rozměry**
