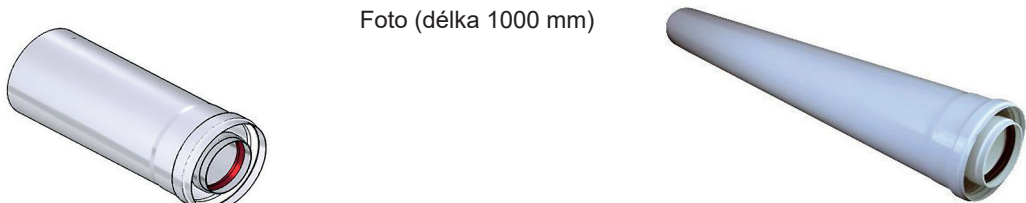


TECHNICKÝ LIST

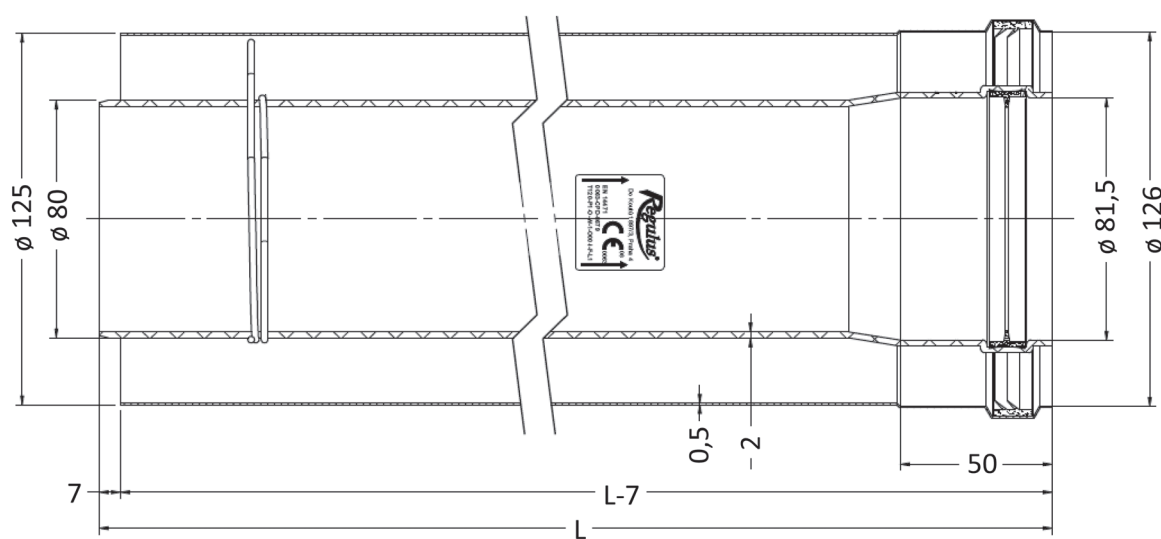
Souosé odkouření polypropylen, průměr 80/125

Základní charakteristika	
Použití	Odvody spalin plynových kondenzačních kotlů.
Popis	Systém odkouření v souosém provedení, kde se spaliny vedou vnitřní polypropylenovou trubicí a vzduch pro spalování se nasává vnější plechovou lakovanou trubicí.
Pracovní látka	Spaliny s teplotou do 120 °C, vzduch.
Certifikace	EN 14471:2013

Technické parametry	
Materiál vnitřní trubky	polypropylen
Průměr vnitřní trubky	80 mm
Materiál vnější trubky	bíle lakovaná ocel (pokud není uvedeno jinak u konkrétního dílu)
Průměr vnější trubky	125 mm
Materiál těsnění	EPDM

Flexibilní trubka		
3D model (délka 250 mm)	Foto (délka 1000 mm)	

Objednací kódy	Zkratka	Délka (rozměr L)
9598	A2010038	250 mm
4675	A2010057	500 mm
7004	A2010058	1000 mm
8513	A2010041	1930 mm

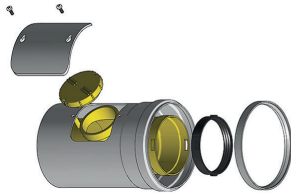
Rozměry	
	

TECHNICKÝ LIST

Souosé odkouření polypropylen, průměr 80/125

Vsuvka s inspekčním otvorem

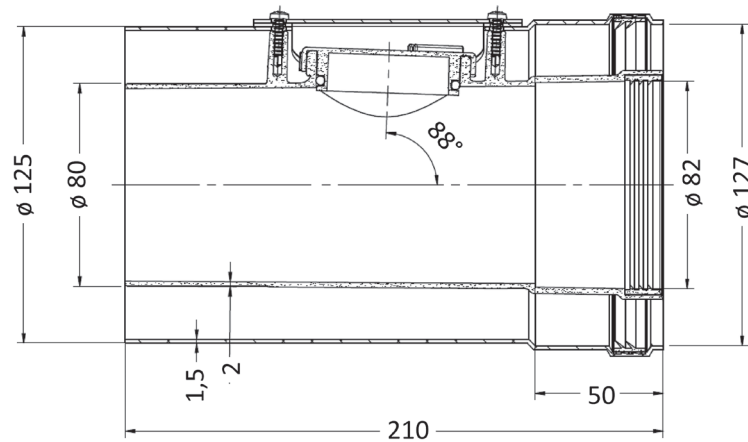
3D model



Foto


Objednáací kód
Zkratka
11265
A2006086

Rozměry



Koleno 90° s inspekčním otvorem

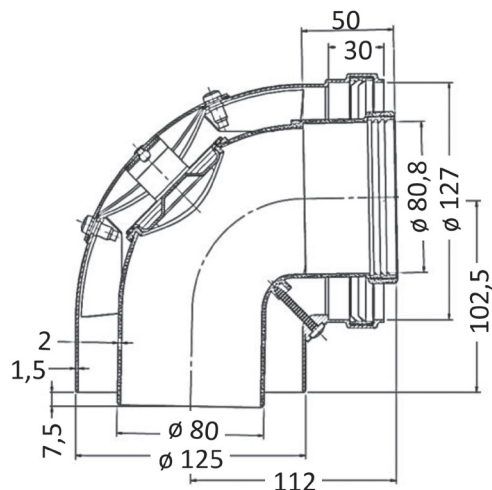
3D model



Foto


Objednáací kód
Zkratka
7648
A2010069

Rozměry



TECHNICKÝ LIST

Souosé odkouření polypropylen, průměr 80/125

Koleno 90° s odběry

3D model



Foto



Objednací kód

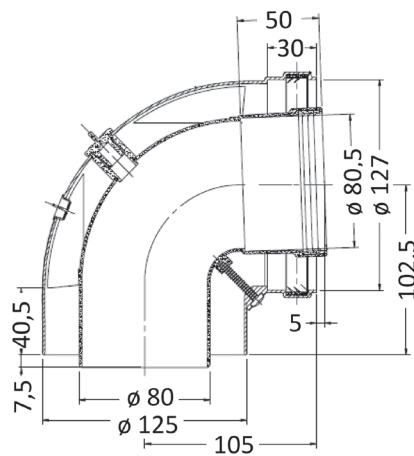
7649

Zkratka

A2006108

materiál vnější trubky – litý hliník

Rozměry



Koleno 90°

3D model



Foto



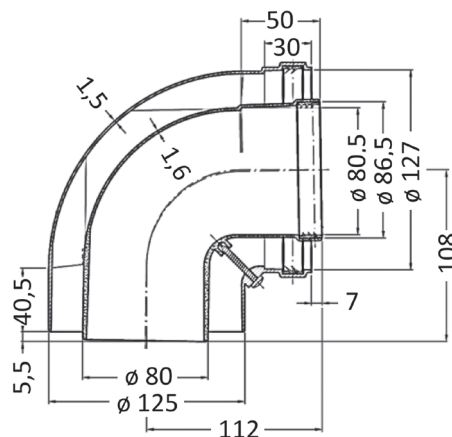
Objednací kód

4676

Zkratka

A2010067

Rozměry



TECHNICKÝ LIST

Souosé odkouření polypropylen, průměr 80/125

Koleno 45°

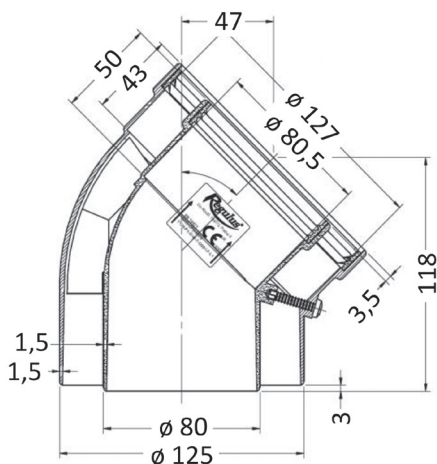
3D model



Foto


Objednáací kód
Zkratka
6432
A2010068

Rozměry



Vsuvka do kotle s odběry (60/100–80/125)

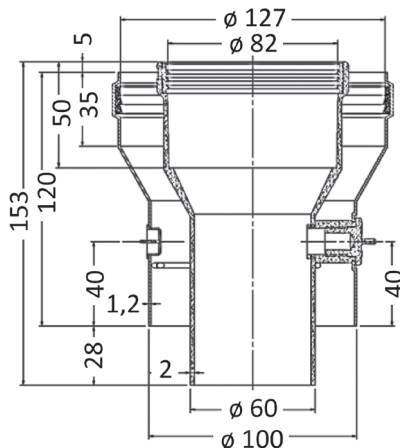
3D model



Foto


Objednáací kód
Zkratka
7806
A2006069

Rozměry



TECHNICKÝ LIST

Souosé odkouření polypropylen, průměr 80/125

Vsuvka do kotle s manžetou (60/100–80/125)

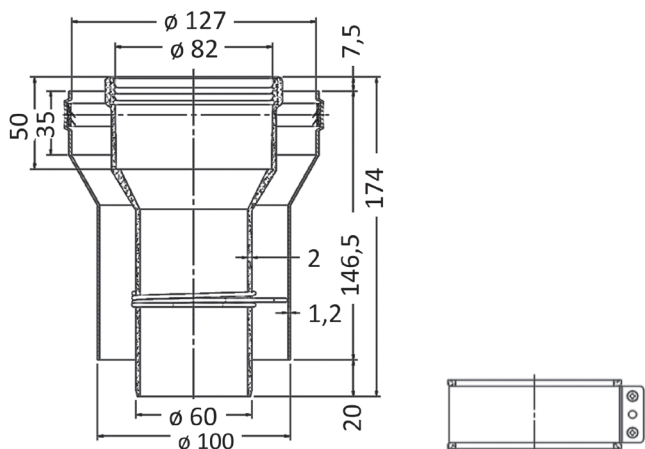
3D model



Foto

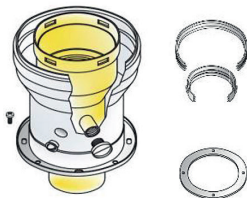

Objednáací kód
Zkratka
7808
A2006070

Rozměry



Příruba s odběry (60/100–80/125)

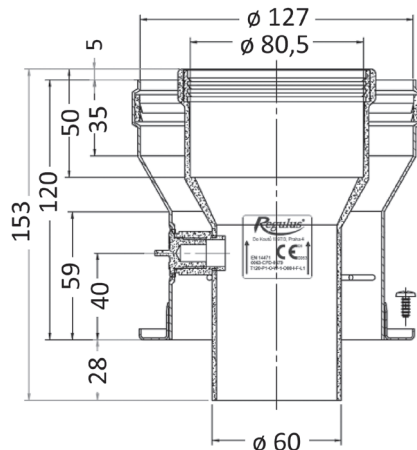
3D model



Foto


Objednáací kód
Zkratka
4678
A2006010

Rozměry

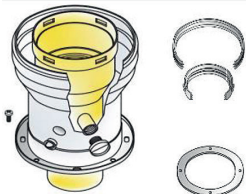


TECHNICKÝ LIST

Souosé odkouření polypropylen, průměr 80/125

Příruba s odběry (80/105–80/125)

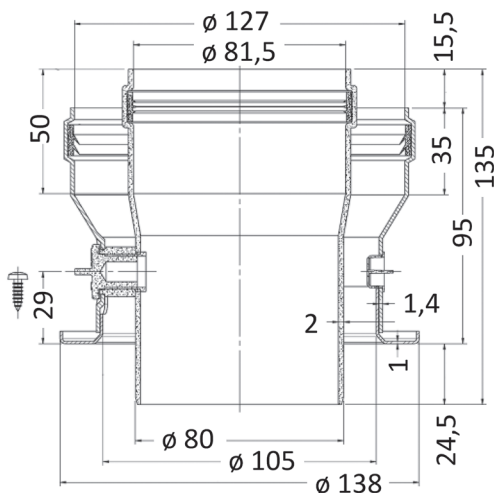
3D model



Foto


Objednáací kód
Zkratka
7468
A2006025

Rozměry



Průchodky

3D model

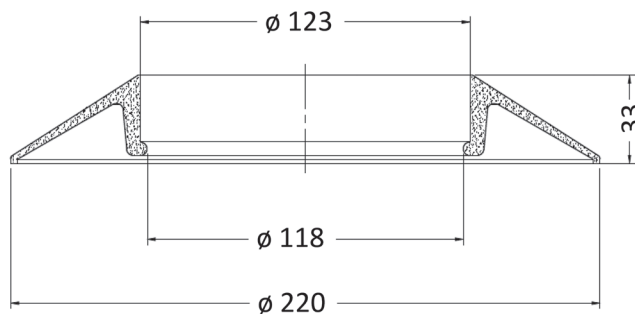


Foto


Objednáací kód
Zkratka
Umístění
3776
A1018112

Vnitřní i vnější

Rozměry



TECHNICKÝ LIST

Souosé odkouření polypropylen, průměr 80/125

Těsnící kroužky

3D model



7449

4668

Foto



13047

7449

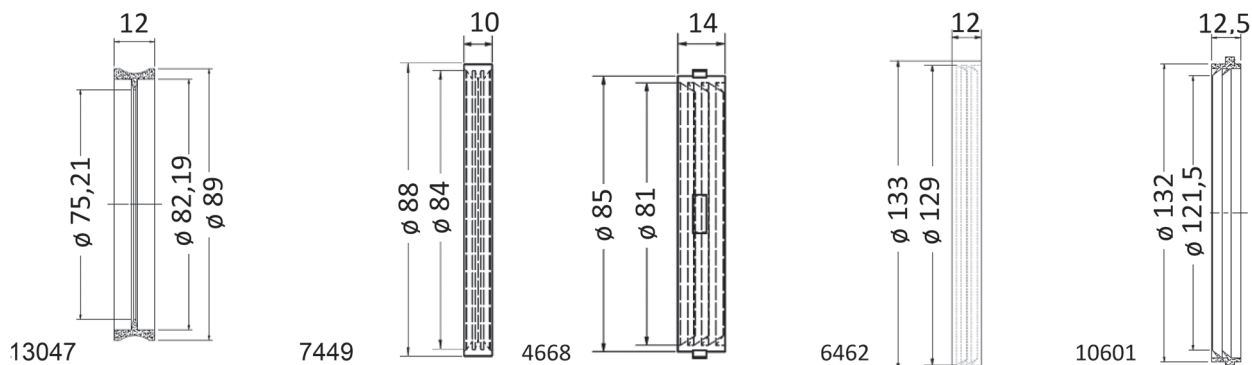
4668

6462

10601

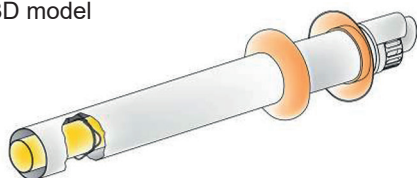
Objednáací kódy	Zkratka	Průměr	Specifikace
13047	MGN08014	80 mm	1 břit
7449	A1011883	80 mm	3 břity
4668	A1011501	80 mm	3 břity, s výstupky
6462	A1018041	125 mm	2 břity, šedý silikon
10601	A1018071	125 mm	2 břity, šedý silikon, s výstupky

Rozměry

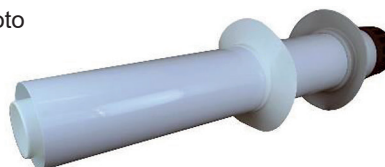


Trubka přes zeď s koncovkou

3D model

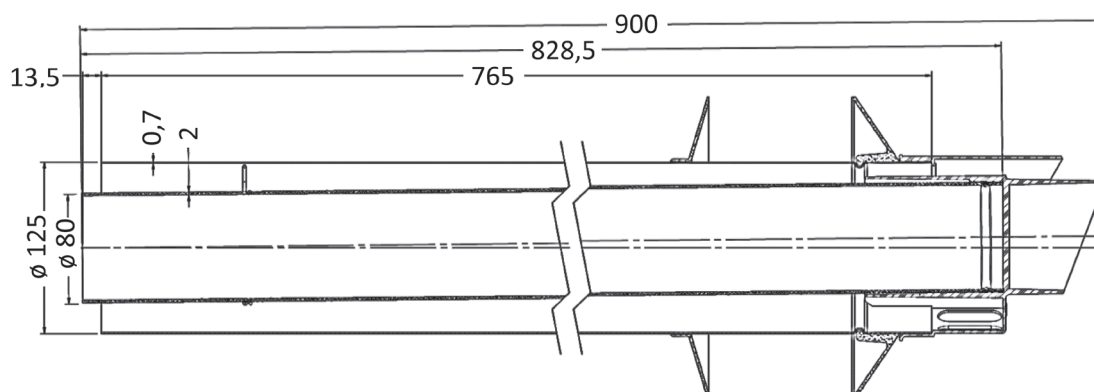


Foto



Objednáací kód	Zkratka
7003	A2010012

Rozměry



TECHNICKÝ LIST

Souosé odkouření polypropylen, průměr 80/125

Komínky

3D model



Foto



Objednáací kódy

Zkratka

Barva

11255
A5023166

černá

11256
A6023166

červená

Rozměry

