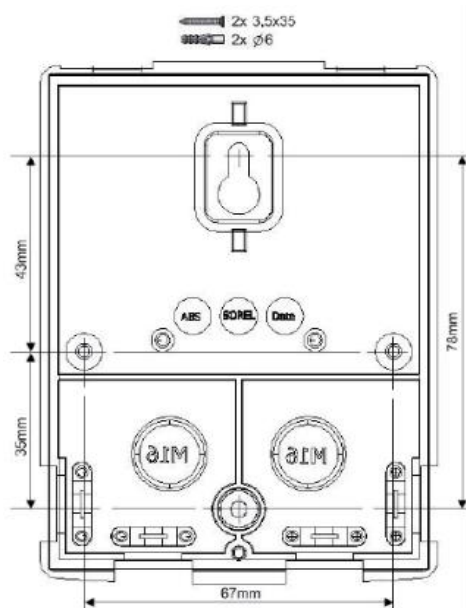


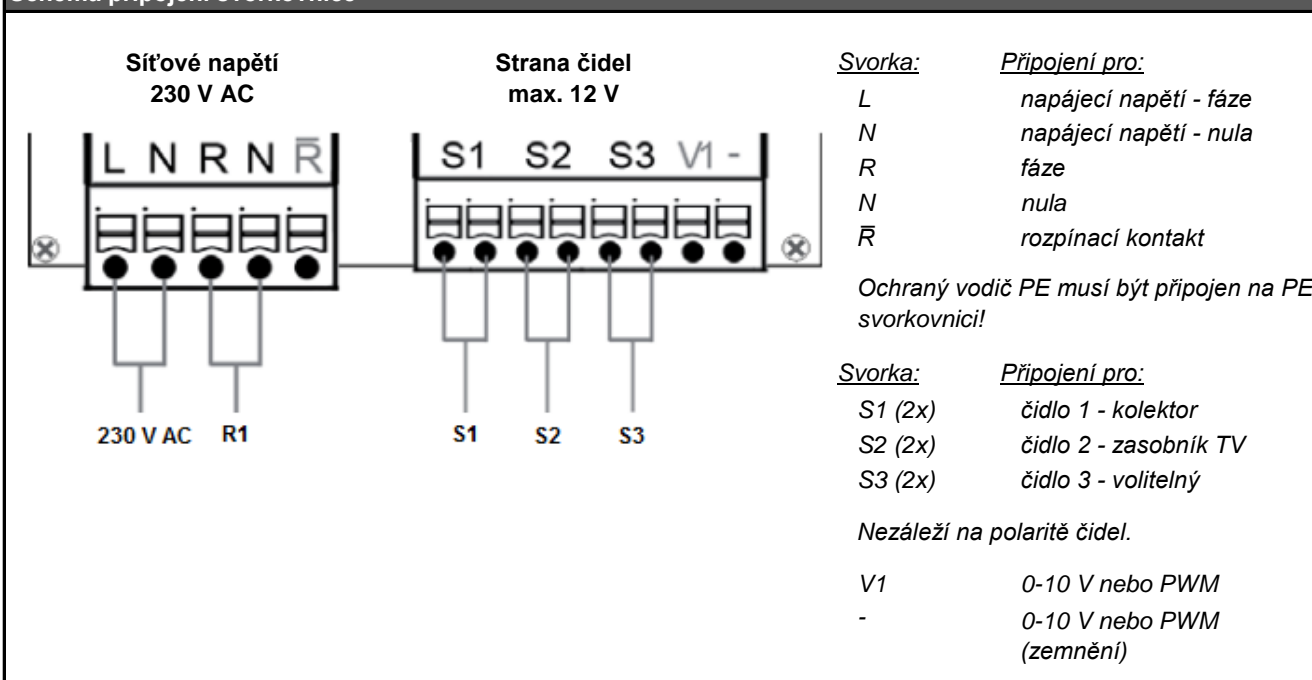
Regulace STDC E

Instalační rozměry


Základní charakteristika	
Použití	řízení solárních a otopných systémů
Určení	regulátor ovládá 2 výstupy a má 3 vstupy pro teplotní čidla; součástí dodávky jsou dvě čidla Pt1000
Objednací kód	13164
Elektrické parametry	
Napájecí napětí	230 V ~ ±10%
Napájecí frekvence	50 - 60 Hz
Spotřeba	cca 1,5 VA
Vnitřní pojistka	2 A/250 V, pomalá
Elektrické krytí	IP40
Třída krytí	II
Kategorie přepětí	II dle ČSN EN 60664-1
Stupeň znečištění	II dle IEC 60664-1
Vstupy a výstupy	
Mechanické relé	460 VA pro AC1/460 W pro AC3
0-10 V	zátěž 10 kΩ, tolerance 10%
PWM	napětí 10 V, frekvence 1 kHz
Pt1000	měřicí rozsah -40 až 300 °C
Počet vstupů a výstupů	
Mechanické relé	1 x (R1)
0 -10 V nebo PWM	1 x (V1)
Pt1000	3 x (S1 až S3)
Čidla Pt1000 (součást dodávky)	
Počet	2 ks
Délka kabelu	2 m
Materiál izolace	silikon
Přípustné délky kabelů od čidel a výstupů	
Mechanické relé	< 10 m
0-10 V/PWM	< 3 m
Pt1000 (venkovní čidla)	< 30 m
Pt1000 (ostatní čidla)	< 10 m
Přípustné podmínky okolního prostředí	
Teplota okolí - provoz	0 až 40 °C
Teplota okolí - sklad	0 až 60 °C
Vlhkost vzduchu - provoz	maximálně 85% při 25 °C
Vlhkost vzduchu - sklad	není přípustná kondenzující vlhkost
Ostatní parametry	
Materiál krabičky	ABS (dvoudílná)
Instalace	na stěnu
Celkové rozměry	115 x 86 x 45 mm
Displej	plně grafický, 128 x 64 bodů
Přednastavené zapojení	9 variant hydraulických zapojení solárních a otopných systémů
Ovládání	4 tlačítka

Regulace STDC E

Schéma připojení svorkovnice


 Závislost odporu na teplotě pro
 čidla Pt1000

°C	0	10	20	30	40	50	60	70	80	90	100
Ω	1000	1039	1077	1116	1155	1194	1232	1270	1308	1347	1385