

TECHNICKÝ LIST

Ventil termostatický bezpečnostný BVTS

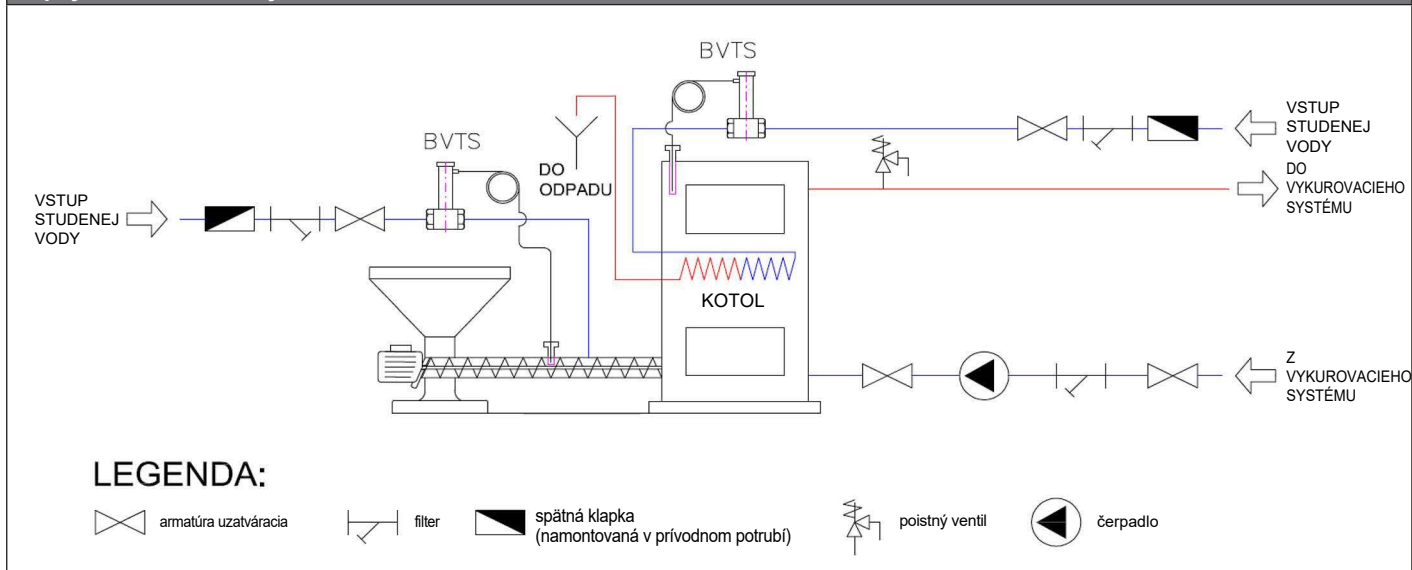


Základná charakteristika

Použitie	Ochrana kotlov na tuhé palivá pred prehriatím.
Určenie	Otvorením prívodu chladiacej vody odvádza teplo z dochladzovacieho výmenníka kotla a tým chráni kotol pred prehriatím v prípade havarijnej situácie; zaliatím podávača paliva vodou zabráni vznieteniu paliva v zásobníku (pozri schému zapojenia ventilu do systému).
Pracovná kvapalina	Voda.
Montážna poloha	Môže byť nainštalovaný v ľubovoľnej polohe; snímač musí byť umiestnený do miesta, kde je teplota najvyššia.
Funkcia ventilu	Ventil pracuje automaticky podľa teploty na snímači.
Teplota otvorenia ventilu	Teplota otvorenia ventilu je závislá na type ventilu (pozri tabuľku na str. 2).
Nastavenie ventilu	Ventil je nastavený z výroby; toto nastavenie sa nedá meniť užívateľom.
Otvorenie ventilu	Ak teplota na snímači stúpa, tlak vo vnútri snímača vzrastá a prenáša sa cez kapilárnu trubicu a vlnovec na čap ventilu; pri dosiahnutí otváracej teploty je sila od tlaku vo vlnovci väčšia ako sila pružiny, čo má za následok zdvihnutie čapu a otvorenie ventilu; pre manuálne otvorenie je ventil vybavený aktivačným tlačidlom.

Jedná sa o zariadenie STW typu Th podľa STN EN 1490:2016.

Zapojenie ventilu do systému

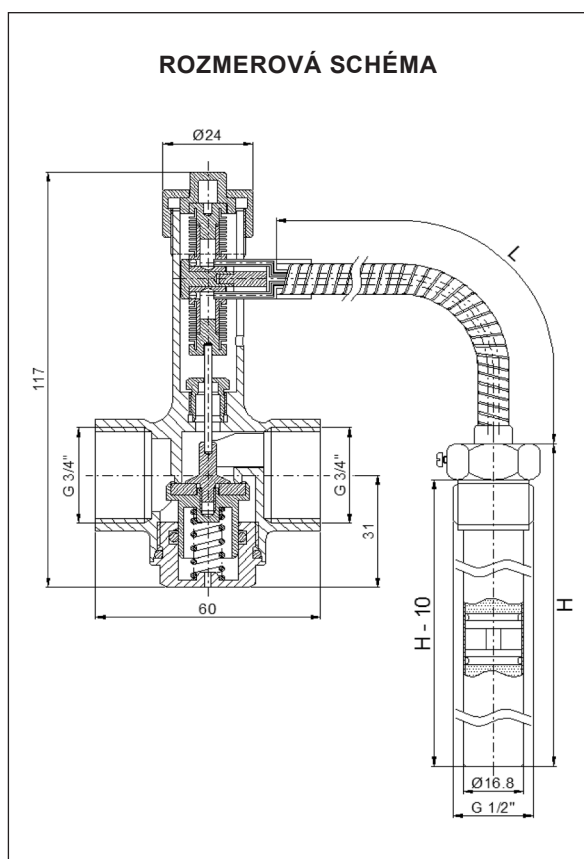


Pred dokončením montáže je u každého ventilu nastavená otváracia teplota a ventil je otestovaný. V priebehu testu je vykonaná tlaková skúška ventilu, overená tesnosť a hodnota otváracej teploty.

Termostatický ventil nenahradzuje poistný ventil zdroja tepla.

TECHNICKÝ LIST

Ventil termostatický bezpečnostný BVTS



Technické údaje

Menovitá svetlosť	DN 20
Pripojenie rúrok	vnútorný závit G 3/4"
Pripojenie na zdroj tepla	vonkajší závit G 1/2"
Menovitý tlak	PN 10
Max. pracovný tlak vykurovacej kvapaliny	6 bar
Max. pracovný tlak chladiacej vody	10 bar
Max. tlaková strata potrubia a ost. komponentov za ventilom pre $K_v 2,6 \text{ m}^3/\text{h}$	1 bar
Pracovná teplota chladiacej vody	5 až 110 °C
Teplota okolitého prostredia	0 až 80 °C
Hysterézia	6 °C
K_{vs} pri otváracíj teplotě $t_{OT} + 13 \text{ °C}$	2,6 m ³ /h

Materiály

Telo ventilu, vonkajšie kovové časti	mosadz, kované
Vnútorné kovové časti	mosadz, kované
Pružina	nehrdzavejúca oceľ
Snímač	meď
Kapilárna trubica	meď
Jímka	mosadz
Aktivačné tlačidlo	ABS
O-krúžky a tesniace vložky	EPDM, NBR

Typ BVTS	L [mm]	H [mm]	Otváracia teplota ventilu $t \pm 2 \text{ °C}$ [°C]	Prac. teplota snímača [°C]	Pracovné kapiláry [-]	Hmotnosť [kg]	Objednávací kód
055-R130-P14	1300	140	55	0 až 80	odnímateľná	0,7	21842
055-F130-P14	1300	140	55	0 až 80	pevná	0,7	14474
065-F130-P14	1300	140	65	0 až 90	pevná	0,7	14475
070-F130-P14	1300	140	70	0 až 95	pevná	0,7	14476
095-F130-P14	1300	140	95	0 až 125	pevná	0,7	14477
095-F400-P14	4000	140	95	0 až 125	pevná	1,0	14478
095-R130-P14	1300	140	95	0 až 125	odnímateľná	0,7	14479
097-F130-P14	1300	140	97	0 až 125	pevná	0,7	14480
100-R130-P14	1300	140	100	0 až 125	odnímateľná	0,7	14481
100-R130-P22	1300	220	100	0 až 125	odnímateľná	0,7	14482
108-F130-P14	1300	140	108	0 až 133	pevná	0,7	14483