

**Tepelné čerpadlo vzduch/voda RTC 15p**


| Základná charakteristika |  |
|--------------------------|--|
| Použitie                 | Vykurovanie, chladenie, príprava ohriatej pitnej vody.   |
| Popis                    | Tepelné čerpadlo s premennými otáčkami kompresora (invertorom) a s ekologickým chladivom R290 (propán). V režime vykurovania a prípravy ohriatej pitnej vody získava tepelné čerpadlo energiu z okolitého vzduchu (pri vonkajšej teplote až $-25\text{ }^{\circ}\text{C}$ ) a odovzdáva ju do pracovnej kvapaliny, ktorých teplota môže na výstupe z tepelného čerpadla dosiahnuť až $75\text{ }^{\circ}\text{C}$ . V režime chladenie odoberá teplo z vnútorných priestorov prostredníctvom pracovnej kvapaliny, ktorých teplota môže na výstupe z tepelného čerpadla dosiahnuť až $7\text{ }^{\circ}\text{C}$ .  |
| Pracovná kvapalina       | Voda, nemrznúca kvapalina pre vykurovacie systémy a tepelné čerpadlá.  |
| Inštalácia               | Tepelné čerpadlo je nutné inštalovať s vnútornou jednotkou alebo s regulátorom IR. Varianty a ich objednávacie kódy pozri v cenníku. Tepelné čerpadlo je vhodné umiestniť na antivibračné dosky alebo na držiak tepelného čerpadla na stenu – objednávacie kódy pozri v cenníku. Pri inštalácii je nutné namontovať priložený spätný ventil na vratné potrubie do tepelného čerpadla a priložený termostatické ventily TSV D ako ochranu proti zamrznutiu pri výpadku elektrickej energie. Súčasťou tepelného čerpadla je poistný ventil s otváracím tlakom 2,5 bar. Minimálna men. svetlosť potrubia pre pripojenie tepelného čerpadla do vykurovacieho systému je rúrka Cu 28 mm alebo 1". |
| Objednávací kód          | <b>21501</b>   |

| Technické údaje   |   |
|---|---|
| Kúrenie – výkon <sup>1)</sup>                                   | 3,75 kW/9,73 kW                           |
| Kúrenie – príkon <sup>1)</sup>                                  | 0,67 kW/3,41 kW                           |
| Vykurovací faktor <sup>1)</sup>                                 | 5,63/2,85                                 |
| Chladenie – výkon <sup>2)</sup>                                 | 6,26 kW/9,21 kW                           |
| Chladenie – príkon <sup>2)</sup>                                | 1,16 kW/2,78 kW                           |
| Chladiaci faktor <sup>2)</sup>                                  | 5,40/3,31                                 |
| Menovitý prúd   | 6,1 A                                     |
| Napájanie   | 3/N/PE ~ 3 x 400 V 50 Hz                  |
| Odporúčaný istič  | B16A 3p                                   |
| Stupeň krytia   | IPX4                                      |
| Min./max. výstupná teplota z TČ v režime vykurovania            | 20/75 °C                                  |
| Min./max. výstupná teplota z TČ v režime chladenie              | 7/25 °C                                   |
| Min./max. vstupná teplota vykurovacej vody v režime vykurovania | 15/70 °C                                  |
| Min./max. vstupná teplota vykurovacej vody v režime chladenie   | 12/30 °C                                  |
| Max. pracovný tlak vykurovacej vody                             | 2,4 bar                                   |
| Objem vykurovacej vody v TČ                                     | 2,5 l                                     |
| Min. objem AKU alebo neuzatvárateľné vykurovacie sústavy        | 120 l                                     |
| Min. prietok TČ nutný pre bezpečné odmrazenie                   | 500 l/h                                   |
| Men. prietok TČ   | 1440 l/h                                  |
| Min. plocha výmenníka v zásobníku                               | 1,0 m <sup>2</sup>                        |
| Pracovná teplota vzduchu pre režim vykurovania                  | $-25$ až $43\text{ }^{\circ}\text{C}$     |
| Pracovná teplota vzduchu pre režim chladenia                    | 15 až $43\text{ }^{\circ}\text{C}$        |
| Men. prietok vzduchu  | 3300 m <sup>3</sup> /h                    |
| Otáčky ventilátora  | premenlivé                                |
| Max. príkon ventilátora   | 172 W                                     |
| Typ kompresora  | rotačný                                   |
| Chladivo  | R290 (GWP 0,02) – bezpečnostná skupina A3 |
| Množstvo chladiva   | 1,2 kg                                    |
| Ekvivalent CO <sub>2</sub> <sup>3)</sup>                        | 0,000024 t                                |
| Max. prevádzkový tlak chladiva                                  | 31 bar                                    |
| Pripojovacie rozmery  | 2 x G 1"                                  |
| Hmotnosť  | 164 kg                                    |

1) Pre teploty A+7/W35 pri min. otáčkach a A-7/W35 pri max. otáčkach podľa EN 14511. 2) Pre teploty A+35/W18 pri min. otáčkach a A+35/W7 pri max. otáčkach. 3) Nepodlieha povinnej kontrole tesnosti podľa Nariadenia EÚ č. 517/2014.

## Tepelné čerpadlo vzduch/voda RTC 15p

**Energetické parametre***(pre nízko-teplotné aplikácie za priemerných klimatických podmienok, ostatné údaje pozri informačný list)*

|                               |          |
|-------------------------------|----------|
| Sezónna energetická účinnosť  | 222%     |
| Trieda energetickej účinnosti | A+++     |
| Menovitý tepelný výkon        | 9,74 kW  |
| Ročná spotreba energie        | 3579 kWh |
| SCOP                          | 5,62     |

**Akustické údaje**

|                                  |          |
|----------------------------------|----------|
| Hladina akustického výkonu       | 50 dB(A) |
| Hladina akustického tlaku v 5 m  | 31 dB(A) |
| Hladina akustického tlaku v 10 m | 25 dB(A) |

**Parametre vyžadované pre pripojenie k distribučnej sieti**

|  |               |
|--|---------------|
| Menovitý elektrický príkon (požadovaný príkon) | 4,43 kW       |
| Tepelný výkon <sup>4)</sup>                    | 10,8 kW       |
| Ustálený prúd <sup>4)</sup>                    | 4,6 A         |
| Rozbehový prúd                                 | 1,8 A         |
| Menovité napätie                               | 3 x 230/400 V |

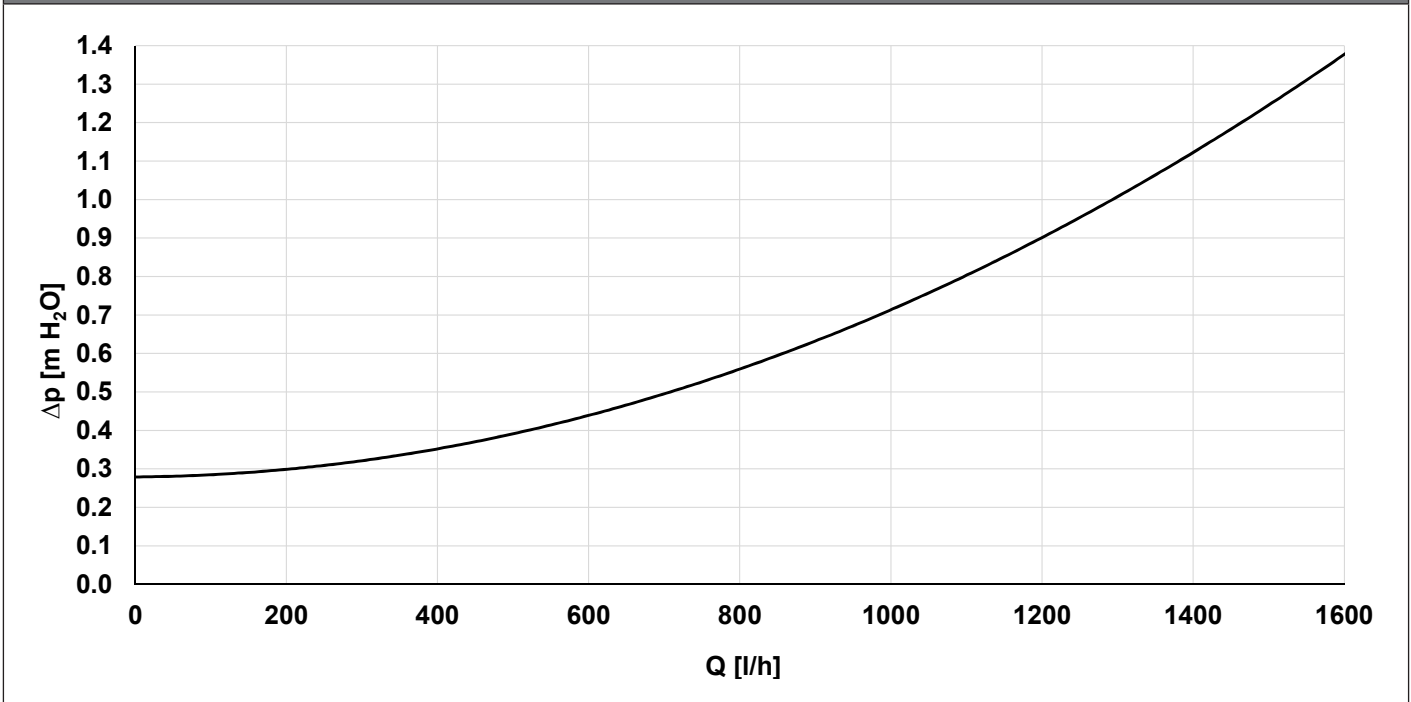
4) Pri teplotách A2/W35 a maximálnych otáčkach kompresora.

**Tepelné čerpadlo vzduch/voda RTC 15p**

| Výkonové parametre |                        |                      |                       |            |             |                       |      |
|--------------------|------------------------|----------------------|-----------------------|------------|-------------|-----------------------|------|
| Režim              | Otáčky kompresora [Hz] | Teplota vzduchu [°C] | Výstupná teplota [°C] | Výkon [kW] | Prikon [kW] | Vykurovací faktor [-] |      |
| Vykurovanie        | 90                     | -7                   | 55                    | 8,96       | 4,43        | 2,02                  |      |
|                    |                        |                      | 45                    | 9,16       | 3,91        | 2,34                  |      |
|                    |                        |                      | 35                    | 9,73       | 3,41        | 2,85                  |      |
|                    |                        | -15                  | 55                    | 8,07       | 3,97        | 2,04                  |      |
|                    |                        |                      | 45                    | 7,46       | 3,73        | 2,00                  |      |
|                    |                        |                      | 35                    | 8,94       | 3,23        | 2,77                  |      |
|                    | 69                     | 2                    | 70                    | 8,34       | 4,23        | 1,97                  |      |
|                    |                        |                      | 55                    | 9,05       | 3,43        | 2,64                  |      |
|                    |                        |                      | 45                    | 9,38       | 2,97        | 3,16                  |      |
|                    |                        | -7                   | 35                    | 9,90       | 2,52        | 3,93                  |      |
|                    |                        |                      | 70                    | 6,20       | 3,98        | 1,56                  |      |
|                    |                        |                      | 55                    | 7,86       | 3,19        | 2,46                  |      |
|                    |                        | -15                  | 45                    | 7,48       | 2,89        | 2,59                  |      |
|                    |                        |                      | 35                    | 8,46       | 2,48        | 3,42                  |      |
|                    |                        |                      | 55                    | 6,00       | 3,00        | 2,00                  |      |
|                    |                        | 55                   | 12                    | 45         | 5,90        | 2,70                  | 2,18 |
|                    |                        |                      |                       | 35         | 6,81        | 2,35                  | 2,90 |
|                    |                        |                      |                       | 70         | 9,63        | 3,56                  | 2,71 |
|                    | 7                      |                      | 55                    | 10,47      | 2,83        | 3,69                  |      |
|                    |                        |                      | 45                    | 11,01      | 2,39        | 4,61                  |      |
|                    |                        |                      | 35                    | 11,57      | 1,96        | 5,91                  |      |
|                    | 2                      |                      | 70                    | 8,34       | 3,48        | 2,40                  |      |
|                    |                        |                      | 55                    | 9,17       | 2,77        | 3,32                  |      |
|                    |                        |                      | 45                    | 9,68       | 2,36        | 4,11                  |      |
|                    |                        |                      | 35                    | 10,22      | 1,96        | 5,20                  |      |
|                    |                        |                      | 70                    | 6,98       | 3,23        | 2,16                  |      |
|                    |                        |                      | 55                    | 7,00       | 2,54        | 2,76                  |      |
|                    |                        | 45                   | 7,13                  | 2,23       | 3,20        |                       |      |
|                    |                        | 35                   | 7,85                  | 1,85       | 4,25        |                       |      |
|                    |                        | -7                   | 70                    | 4,74       | 3,08        | 1,54                  |      |
|                    | 55                     |                      | 6,23                  | 2,50       | 2,49        |                       |      |
|                    | 45                     |                      | 6,57                  | 2,20       | 2,98        |                       |      |
|                    | -15                    | 35                   | 6,94                  | 1,90       | 3,65        |                       |      |
|                    |                        | 55                   | 4,73                  | 2,32       | 2,04        |                       |      |
|                    |                        | 45                   | 4,77                  | 2,08       | 2,30        |                       |      |
|                    | 32                     | 2                    | 35                    | 5,40       | 1,80        | 2,99                  |      |
|                    |                        |                      | 70                    | 3,99       | 1,92        | 2,08                  |      |
|                    |                        |                      | 55                    | 4,62       | 1,53        | 3,02                  |      |
|                    |                        | -7                   | 45                    | 4,89       | 1,29        | 3,80                  |      |
|                    |                        |                      | 35                    | 5,21       | 1,07        | 4,87                  |      |
|                    |                        |                      | 70                    | 2,47       | 1,83        | 1,35                  |      |
|                    |                        | -15                  | 55                    | 3,49       | 1,47        | 2,37                  |      |
|                    |                        |                      | 45                    | 3,69       | 1,28        | 2,90                  |      |
|                    |                        |                      | 35                    | 4,01       | 1,10        | 3,65                  |      |
|                    |                        | 20                   | 12                    | 55         | 2,12        | 1,38                  | 1,53 |
|                    |                        |                      |                       | 45         | 2,74        | 1,21                  | 2,28 |
|                    |                        |                      |                       | 35         | 3,02        | 1,05                  | 2,87 |
|                    | 7                      |                      | 70                    | 3,40       | 1,36        | 2,51                  |      |
| 55                 |                        |                      | 3,83                  | 1,03       | 3,72        |                       |      |
| 45                 |                        |                      | 4,04                  | 0,83       | 4,85        |                       |      |
| 7                  | 35                     | 4,38                 | 0,65                  | 6,76       |             |                       |      |
|                    | 70                     | 2,64                 | 1,31                  | 2,02       |             |                       |      |
|                    | 55                     | 3,24                 | 1,01                  | 3,21       |             |                       |      |
| 7                  | 45                     | 3,52                 | 0,83                  | 4,22       |             |                       |      |
|                    | 35                     | 3,75                 | 0,67                  | 5,63       |             |                       |      |

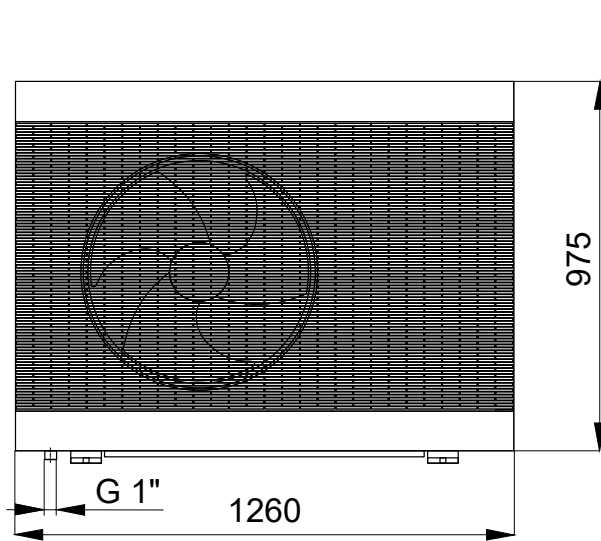
**Tepelné čerpadlo vzduch/voda RTC 15p**
**Výkonové parametre**

| Režim      | Otáčky kompresora [Hz] | Teplota vzduchu [°C] | Výstupná teplota [°C] | Výkon [kW] | Prikon [kW] | Vykurovací faktor [-] |
|------------|------------------------|----------------------|-----------------------|------------|-------------|-----------------------|
| Chladienie | 61                     | 35                   | 18                    | 12,18      | 2,95        | 4,12                  |
|            |                        |                      | 7                     | 9,21       | 2,78        | 3,32                  |
|            | 52                     | 35                   | 18                    | 10,48      | 2,36        | 4,44                  |
|            |                        |                      | 7                     | 7,88       | 2,27        | 3,48                  |
|            | 30                     | 35                   | 18                    | 6,26       | 1,16        | 5,39                  |
|            |                        |                      | 7                     | 3,34       | 1,19        | 2,80                  |

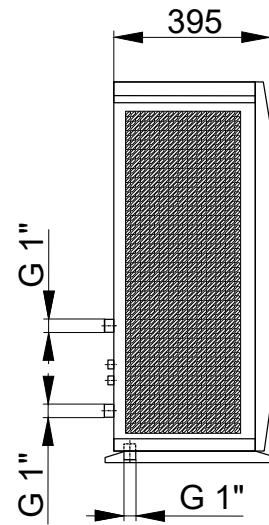
**Graf tlakovej straty tepelného čerpadla vr. spätného ventilu**


## Tepelné čerpadlo vzduch/voda RTC 15p

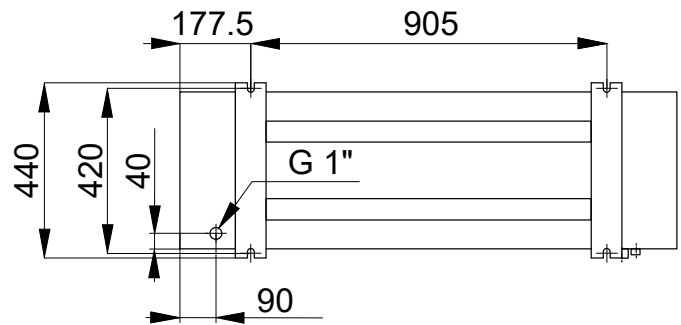
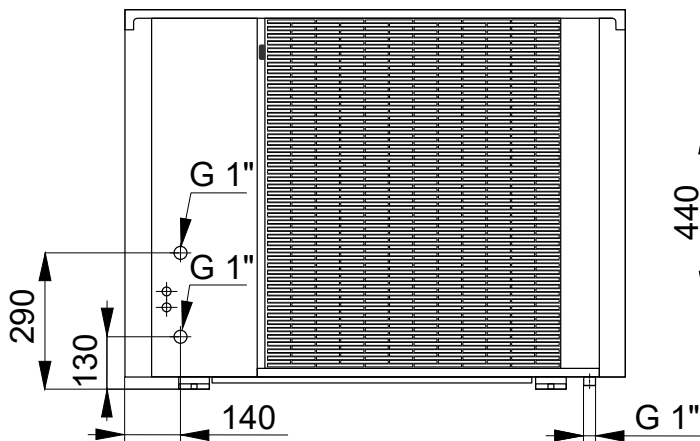
Rozmery [mm]



ZADNÝ POHĽAD



SPODNÝ POHĽAD



## Tepelné čerpadlo vzduch/voda RTC 15p

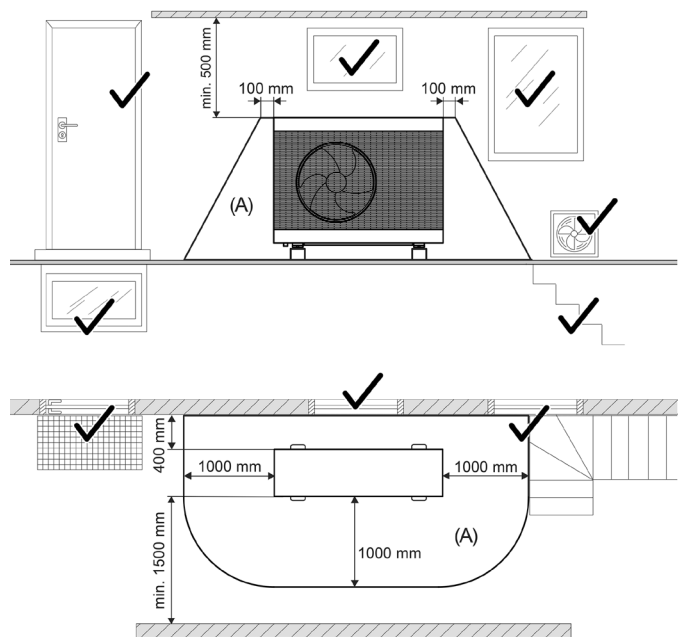
### Umiestnenie tepelného čerpadla

Tepelné čerpadlo obsahuje horľavé chladivo R290 (propán  $C_3H_8$ ) s UN číslom 1978 (identifikačné číslo nebezpečnosti 23). V prípade úniku chladiva sa s okolitým vzduchom vytvorí horľavá a výbušná zmes, ktorá z dôvodu väčšej mernej hmotnosti ako má vzduch klesá k zemi, preto je nutné dbať na správne umiestnenie tepelného čerpadla. Na obrázkoch je znázornená bezpečnostná oblasť (A), ktorá určuje minimálnu vzdialenosť tepelného čerpadla od okien, dverí a ďalších stavebných prvkov objektu.

V bezpečnostnej oblasti sa nesmie vyskytovať:

- Otvory v budove, napr. okná, dvere alebo svetlíky.
- Prívod vzduchu z ventilačných a klimatizačných systémov.
- Hranice pozemku, susedný pozemok, chodníky a iné komunikácie.
- Čerpacie šachty, prítok do kanalizácie bez sifónov, okapy a žľaby odpadových vôd atď.
- Ostatné žľaby, studne, priehlbne, šachty.
- Elektrické pripojenie budovy.
- Elektrické systémy, zásuvky, svetlá, vypínače.
- Riziko pádu snehu zo strechy.

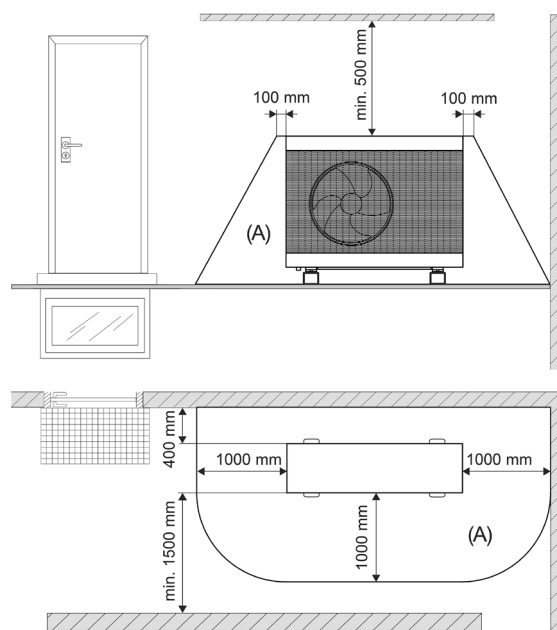
Umiestnenie tepelného čerpadla pri rovnej stene:



Do bezpečnostnej oblasti sa nesmú dostať žiadne zdroje vznietenia:

- Otvorený plameň alebo horákové zostavy.
- Grily / barbecue.
- Iskriace nástroje.
- Elektrické zariadenia so zdrojmi vznietenia, mobilné zariadenie so vstavanými batériami (napr. automobily, mobilné telefóny, fitness trackery atď.).
- Predmety s teplotou vyššou ako 360 °C.

Umiestnenie tepelného čerpadla v rohu:



## INFORMAČNÝ LIST

### Tepelné čerpadlo vzduch/voda RTC 15p

Dodávateľ *REGULUS-TECHNIK, s.r.o.*  
Model *RTC 15p*

| Parameter   | nízko teplotná aplikácia | strednoteplotná aplikácia |
|---|--------------------------|---------------------------|
| Trieda sezónnej energetickej účinnosti                        | <b>A+++</b>              | <b>A+++</b>               |
| <b>Za priemerných klimatických podmienok:</b>                 |                          |                           |
| Menovitý tepelný výkon vrátane všetkých prídavných ohrievačov | <b>9,74 kW</b>           | <b>9,72 kW</b>            |
| Sezónna energetická účinnosť                                  | <b>222 %</b>             | <b>163 %</b>              |
| Ročná spotreba energie  | <b>3579 kWh</b>          | <b>4852 kWh</b>           |
| <b>Akustický výkon LwA vo vonkajšom priestore</b>             | <b>50 dB</b>             |                           |

Opatrenia, ktoré musia byť vykonané pri montáži, inštalácii alebo údržbe tepelného čerpadla, sú uvedené v montážnom návode, ktorý je súčasťou dodávky.

|  |                |
|--|----------------|
| Model:                                     | <b>RTC 15p</b> |
| Tepelné čerpadlo vzduch/voda:              | <b>áno</b>     |
| Tepelné čerpadlo voda/voda:                | <b>nie</b>     |
| Tepelné čerpadlo zem / voda:               | <b>nie</b>     |
| Nízko teplotné čerpadlo:                   | <b>nie</b>     |
| Vybavenosť prídavným ohrievačom:           | <b>nie</b>     |
| Kombinovaný ohrievač s tepelným čerpadlom: | <b>nie</b>     |

Hodnoty sú uvedené pre strednoteplotnú aplikáciu za priemerných klimatických podmienok.

| Položka   | Symbol      | Hodnota         | Jednotka | Položka   | Symbol                    | Hodnota                | Jednotka |
|---|-------------|-----------------|----------|---|---------------------------|------------------------|----------|
| Menovitý tepelný výkon (*)  | $P_{rated}$ | <b>9,7</b>      | kW       | Sezónna energ. účinnosť vykurovania   | $\eta_s$                  | <b>163</b>             | %        |
| <i>Deklarovaný vykurovací výkon pre čiastočné zaťaženie pri vnútornej teplote 20 °C a vonkajšej teplote Tj:</i> |             |                 |          | <i>Deklarovaný vykurovací výkon pre čiastočné zaťaženie pri vnútornej teplote 20 °C a vonkajšej teplote Tj:</i> |                           |                        |          |
| Tj = -7 °C  | $P_{dh}$    | <b>8,1</b>      | kW       | Tj = -7 °C  | $COP_d$                   | <b>2,62</b>            | -        |
| Tj = +2 °C  | $P_{dh}$    | <b>4,9</b>      | kW       | Tj = +2 °C  | $COP_d$                   | <b>4,03</b>            | -        |
| Tj = +7 °C  | $P_{dh}$    | <b>3,5</b>      | kW       | Tj = +7 °C  | $COP_d$                   | <b>5,28</b>            | -        |
| Tj = +12 °C   | $P_{dh}$    | <b>4,3</b>      | kW       | Tj = +12 °C   | $COP_d$                   | <b>7,39</b>            | -        |
| Tj = bivalentná teplota   | $P_{dh}$    | <b>9,7</b>      | kW       | Tj = bivalentná teplota   | $COP_d$                   | <b>2,36</b>            | -        |
| Tj = medzná prevádzková teplota   | $P_{dh}$    | <b>9,7</b>      | kW       | Tj = medzná prevádzková teplota   | $COP_d$                   | <b>2,36</b>            | -        |
| Pri TČ vzduch / voda:   | $P_{dh}$    | -               | kW       | Pri TČ vzduch / voda:   | $COP_d$                   | -                      | -        |
| Tj = -15 °C, ak TOL < -20 °C  | $P_{dh}$    | -               | kW       | Tj = -15 °C, ak TOL < -20 °C  | $COP_d$                   | -                      | -        |
| Bivalentná teplota  | $T_{biv}$   | <b>-10</b>      | °C       | Bivalentná teplota  | $T_{OL}$                  | <b>-40</b>             | °C       |
| Vykurovací výkon v cyklickom intervale  | $P_{cyc}$   | -               | kW       | Účinnosť v cyklickom intervale  | $COP_{cyc}$               | -                      | -        |
| Koeficient straty energie (**)  | $C_{dh}$    | <b>0,9</b>      | -        | Medzná prevádzková teplota ohrievanej vody  | $W_{TOL}$                 | <b>75</b>              | °C       |
| <i>Spotreba elektrickej energie v iných režimoch ako aktívny režim:</i>   |             |                 |          | <i>Prídavný ohrievač:</i>   |                           |                        |          |
| Vypnutý stav  | $P_{OFF}$   | <b>0,032</b>    | kW       | Menovitý tepelný výkon (*)  | $P_{sup}$                 | <b>0,00</b>            | kW       |
| Stav vypnutého termostatu   | $P_{TO}$    | <b>0,032</b>    | kW       | Druh privádzanej energie  | <b>elektrická energia</b> |                        |          |
| Pohotovostný režim  | $P_{SB}$    | <b>0,032</b>    | kW       | Menovitý prietok vzduchu vo vonkajšom priestore pre TČ vzduch / voda  | <b>3300</b>               | <b>m<sup>3</sup>/h</b> |          |
| Režim zahrievania skrine kompresora   | $P_{CK}$    | <b>0,000</b>    | kW       | Menovitý prietok soľanky alebo vody výmenníkom tepla pre TČ voda / voda alebo soľanka / voda                    | -                         | <b>m<sup>3</sup>/h</b> |          |
| Ďalšie položky:   |             | <b>premenná</b> |          |   |                           |                        |          |
| Regulácia výkonu  |             |                 |          |   |                           |                        |          |
| Hladina akustického výkonu vo vnútornej / vonkajšom priestore   | $L_{WA}$    | <b>- / 50</b>   | dB       |   |                           |                        |          |
| Ročná spotreba energie  | $Q_{HE}$    | <b>4852</b>     | kWh      |   |                           |                        |          |

**Kontaktné údaje** **REGULUS-TECHNIK, s.r.o. Strojnícka 7G/14147, 080 01 Prešov**

**www.regulus.sk**

(\*) Pri ohrievačoch pre vykurovanie vnútorných priestorov s tepelným čerpadlom a kombinovaných ohrievačov s tepelným čerpadlom je menovitý tepelný výkon  $P_{rated}$  rovný návrhovému vykurovaciemu zaťaženiu  $P_{design}$  a menovitý tepelný výkon prídavného ohrievača  $P_{sup}$  je rovný doplnkovému vykurovaciemu výkonu  $sup(Tj)$ .

(\*\*) Ak nie je koeficient straty energie  $C_{dh}$  určený meraním, má implicitnú hodnotu 0,9- $sup(Tj)$ .