

# TECHNICKÝ LIST

## Komponenty pre rozvody vzduchu v potrubí $\varnothing$ 75 mm

### Box rozdeľovací rohový plastový 8 x 75/125 mm

	Základná charakteristika	
	Popis	Rozdeľovací box sa pripojí na hadice vedúce od rekuperačnej jednotky a rozdeľí prúd vzduchu na väčšie množstvo vetiev s priemerom 75 mm. Základné prevedenie má 8 vývodov, nepotrebné vývody je možné ukončiť záslepkou, 2 ks záslepek su súčasťou balenia obj. kód 21769. Balenie obsahuje aj 16 ks tesnení obj. kód 21768. Box je ošetrený ochranným povlakom na báze mikročastíc striebra, čím je zabezpečená antibakteriálna a protipliesňová ochrana.
	Materiál	ABS
	Objednávací kód	<b>21758</b>
	Rozmery [mm]	Hmotnosť – 1,3 kg

### Sada rozširovacia 2 x 75 mm k rozdeľovaciemu boxu

	Základná charakteristika	
	Popis	Sada slúži k rozšíreniu rozdeľovacieho boxu o 2 vývody. Nepotrebné vývody je možné ukončiť záslepkou (1 ks záslepky je súčasťou balenia obj. kód 21769). Balenie obsahuje aj 4 ks tesnení obj. kód 21768. Pomocou sady je možné box rozširovať aj opakovane, do 2 strán. Rozširovací diel je ošetrený ochranným povlakom na báze mikročastíc striebra, čím je zabezpečená antibakteriálna a protipliesňová ochrana.
	Materiál	ABS
	Objednávací kód	<b>21759</b>
	Rozmery [mm]	Hmotnosť – 0,5 kg

# TECHNICKÝ LIST

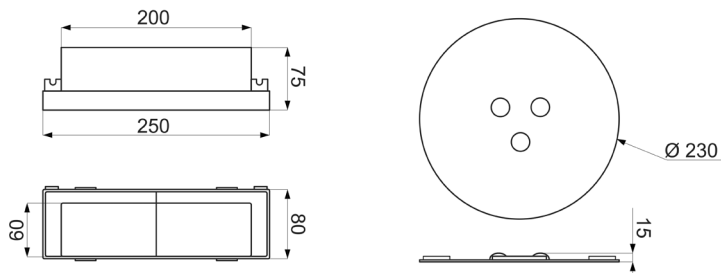
## Komponenty pre rozvody vzduchu v potrubí ø 75 mm

### Sada redukcie pre prechod na ploché štvorhranné potrubie a veka ø 125 mm



#### Základná charakteristika

Popis	Sada slúži pre napojenie rozdeľovacieho boxu na ploché štvorhranné potrubie. Veko sa umiestni namiesto pôvodného hrdla priemeru 125 mm.
Materiál	PETG
Objednávací kód	<b>21762</b>
<b>Rozmery [mm]</b>	Hmotnosť – 0,3 kg

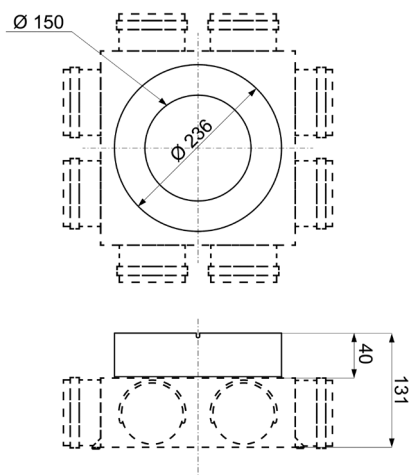


### Hrdlo ø 150 k boxu



#### Základná charakteristika

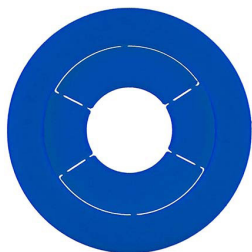
Popis	Hrdlo pre napojenie rozdeľovacieho boxu na potrubí ø 150 mm.
Materiál	PETG
Objednávací kód	<b>21975</b>
<b>Rozmery [mm]</b>	Hmotnosť – 0,2 kg



## TECHNICKÝ LIST

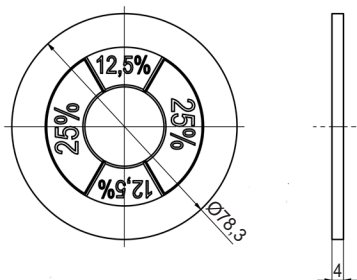
### Komponenty pre rozvody vzduchu v potrubí ø 75 mm

#### Škrtiaca clona pre rozdeľovací box

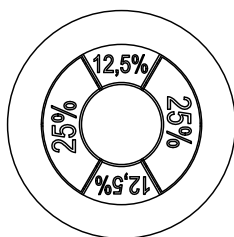


##### Základná charakteristika

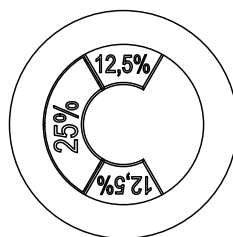
Popis	Nastaviteľná clona – vylomením rôzneho počtu segmentov, umožňuje jednoduchú reguláciu prúdenia vzduchu medzi jednotlivými potrubnými vývodmi na boxe.
Materiál	PETG
Objednávaci kód	<b>22085</b>
Rozmery [mm]	Hmotnosť – 0,1 kg



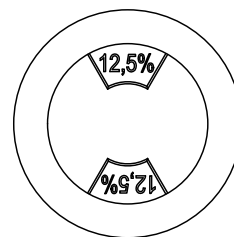
##### Možnosti nastavenia clony



I. škrtenie 7  
(bez vylomenia segmentu)



II. škrtenie  
(s vylomením jedného segmentu 25%)



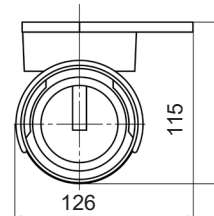
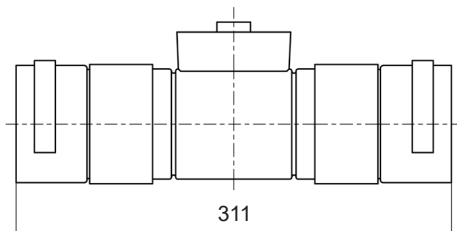
III. škrtenie  
(s vylomením dvoch segmentov 25%)

#### Škrtiaca klapka



##### Základná charakteristika

Popis	Rozsah nastavenia klapky, ktorým je regulovaný prietok vzduchu, je 90°. Pre dosiahnutie tesnosti triedy C je nutné použiť tesnenie 21768.
Materiál	Pozinkovaná oceľ, PTEG, ABS, NBR.
Objednávaci kód	<b>16730</b>
Rozmery [mm]	Hmotnosť – 0,3 kg



## TECHNICKÝ LIST

### Komponenty pre rozvody vzduchu v potrubí ø 75 mm


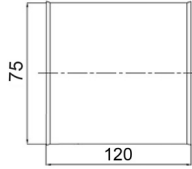
#### Adaptér pre križenie až 3 vetiev potrubia ø 75 mm

	<b>Základná charakteristika</b>	
	Materiál	Pozinkovaná oceľ.
	Objednávací kód	<b>21763</b>
	Rozmery [mm]	Hmotnosť – 0,8 kg

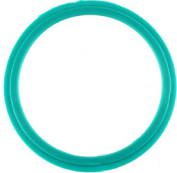
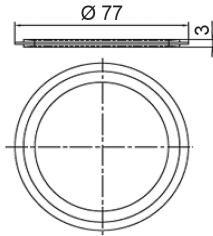
#### Stropná vyústka so zdvojeným potrubím

	<b>Základná charakteristika</b>	
	Popis	<p>Vyústka slúži pre napojenie tanierového ventilu 125 mm na ohybné potrubie 75 mm. Vyústka má dva vývody na potrubí, z ktorých jeden je možné ukončiť záslepkou. 1 ks záslepky je súčasťou balenia. Balenie obsahuje aj 4 ks tesnení obj. kód 21768.</p> <p>Vyústka je ošetrená ochranným povlakom na báze mikročastíc striebra, čím je zabezpečená antibakteriálna a protiplesňová ochrana.</p>
	Materiál	ABS
	Objednávací kód	<b>21757</b>
Rozmery [mm]	Hmotnosť – 0,5 kg	


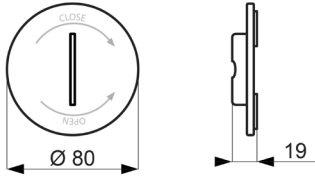
**TECHNICKÝ LIST**
**Komponenty pre rozvody vzduchu v potrubí ø 75 mm**
**Spojka ohybnej hadice**

	<b>Základná charakteristika</b>	
	Materiál	ABS
	Objednávací kód	<b>22087</b>
	Rozmery [mm]	Hmotnosť – 40 g
		

**Tesnenie pre ohybnú hadicu**

	<b>Základná charakteristika</b>	
	Materiál	EPDM
	Objednávací kód	<b>21768</b>
	Rozmery [mm]	Hmotnosť – 3 g
		

**Záslepka pre rozdeľovací box**

	<b>Základná charakteristika</b>	
	Materiál	ABS
	Objednávací kód	<b>21769</b>
	Rozmery [mm]	Hmotnosť – 20 g
		

# TECHNICKÝ LIST

## Komponenty pre rozvody vzduchu v potrubí ø 75 mm

### Antibakteriálna ohybná hadica



#### Základná charakteristika

Popis	Hadica s vysokou mechanickou odolnosťou slúži k rozvodu vzduchu. Materiál, z ktorého je hadica vyrobená, obsahuje ióny striebra, čím je zabezpečená antistatická, antibakteriálna a protiplesňová ochrana. Vnútrotná stena s hladkým povrchom zaručuje nízke tlakové straty.
Materiál	PE
Inštalácia	Pod strop, do podhľadu alebo do betónovej stierky. Minimálny polomer ohybu 75 mm.
Objednávacie kódy	<b>21773</b> (hadica s dĺžkou 50 m) <b>21984</b> (hadica s dĺžkou 10 m)
Rozmery [mm]	Hmotnosť 1 m - 265 g



#### Technické parametre

Dĺžka hadice	10 alebo 50 m podľa zvolenej varianty
Farba vonkajšej steny	béžová
Montážna teplota	-5 až 50 °C
Prevádzková teplota	-20 až 70 °C
Reakcia na oheň	trieda E
Tesnosť spojenia	Pri použití systému s ohybnými hadicami je u všetkých spojov zaručená štandardná tesnosť triedy B (bez dodatočného tesnenia), pre dosiahnutie tesnosti triedy C je nutné použiť tesnenie 21768.

#### Grafy tlakových strát

