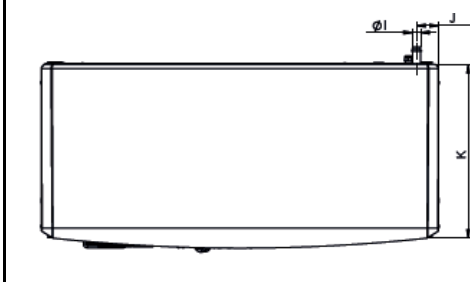
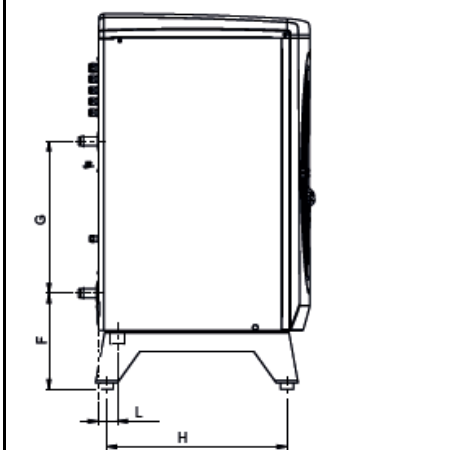
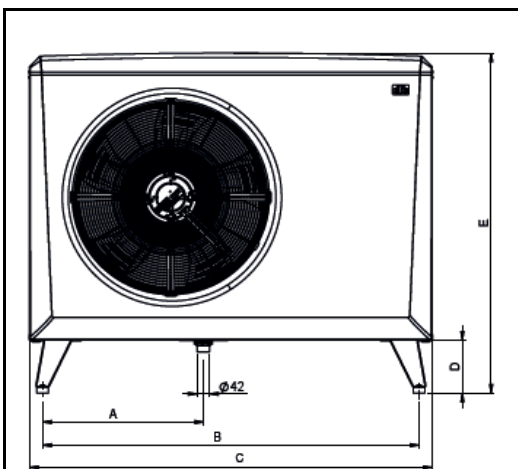


Tepelné čerpadlo vzduch/voda EcoAir 410 1f - 1x 230 V

Základná charakteristika

| | |
|------------------------|---|
| Použitie | vykurovanie a príprava ohriatej pitnej vody |
| Popis | Tepelné čerpadlo získava energiu z okolitého vzduchu (pri vonkajšej teplote až -22 °C), prečerpáva ju na vyššiu teplotu a odovzdáva ju do vykurovacej vody, ktorej teplota môže dosiahnuť na výstupe z čerpadla až 65 °C. |
| Pracovná kvapalina | R407C (chladivový okruh) / voda (vykurovací okruh) |
| Objednávaci kód | 14 895 |

Technické údaje

| | |
|---|------------------------|
| Menovitý výkon | 8,90 kW |
| Menovitý príkon | 2,40 kW |
| Menovitý (ustálený) prúd* | 18,8 A |
| Rozbehový prúd | 23,5 A |
| Napájanie | 1/PE~230 V 50 Hz |
| Min. istič vrátane charakteristiky | B25A 1f |
| Min./max. teplota vzduchu pri prevádzke | -22/35 °C |
| Prietok vzduchu | 4100 m ³ /h |
| Otáčky ventilátora | 489 ot/min |
| Typ kompresora | Scroll |
| Chladivo | R 407C (GWP 1774) |
| Množstvo chladiva | 2,7 kg |
| Ekvivalent CO ₂ ** | 4,790 t |
| Maximálny prevádzkový tlak chladiva | 31 bar |
| Hmotnosť | 180 kg |

* vrátane sekundárneho obehového čerpadla StratosTec 25/7 alebo Grundfos UPM GEO25-85

** nepodlieha povinnej kontrole tesnosti podľa Nariadenia EU č. 517/2014

Energetické parametre

(pre nízkotepelné aplikácie za priemerných klimatických podmienok, ostatné pozri informačný list výrobku)

| | |
|------------------------------|------|
| Sezónna energetická účinnosť | 154% |
| Trieda energ. účinnosti | A++ |
| SCOP | 3,92 |

Rozmery

| | |
|---|---------|
| A | 551 mm |
| B | 1285 mm |
| C | 1375 mm |
| D | 183 mm |
| E | 1175 mm |
| F | 301 mm |
| G | 476 mm |
| H | 551 mm |
| I | Ø 28 mm |
| J | 80 mm |
| K | 610 mm |
| L | 57 mm |

Tepelné čerpadlo vzduch/voda EcoAir 410 1f - 1x 230 V

| Akustické údaje | | Parametre vykurovacieho systému | | |
|--|------------|---|---|--------|
| Hladina akustického výkonu podľa STN EN 12 102 | 57,3 dB(A) | Max. výstupná teplota TČ | 65 °C | |
| Hladina akustického tlaku vo vzdialenosti | 1 m | 50 dB(A) | Max. teplota vykurovacej vody v systéme | 110 °C |
| | 5 m | 36 dB(A) | Max. pracovný tlak vykurovacej vody | 3 bar |
| | 10 m | 30 dB(A) | Objem vykurovacej vody v TČ | 2,8 l |
| | | Min. prietok TČ ($\Delta t = 7 \text{ K}$ pri 7/35 °C) | 0,39 l/s | |
| | | Pripojenie | 2 x Cu 28x1,5 | |

| Výkonové parametre*** | | | | |
|-----------------------|------------------|------------|-------------|-------------------|
| Teplota vzduchu | Výstupná teplota | Výkon [kW] | Prikon [kW] | Vykurovací faktor |
| 7 °C | 35 °C | 11,60 | 2,50 | 4,86 |
| 2 °C | 35 °C | 8,90 | 2,40 | 3,65 |
| -7 °C | 35 °C | 7,10 | 2,30 | 3,03 |

*** Hodnoty prevádzkových parametrov sú merané podľa STN EN 14 511 vrátane odmrazovacieho cyklu na skúšobni výrobcu a potvrdené pridelenou značkou kvality Európskej asociácie tepelných čerpadiel.

