

Prietokové spínače FP204, FP214, FP224, FP234


Použitie	vykurovacie systémy
Účel	zopnutie mikrospínača pri prekročení prednastaveného prietoku
Pracovná kvapalina	voda, voda s glykolom do pomeru 1:1
Montážna poloha	zvislá alebo vodorovná s mikrospínačom hore

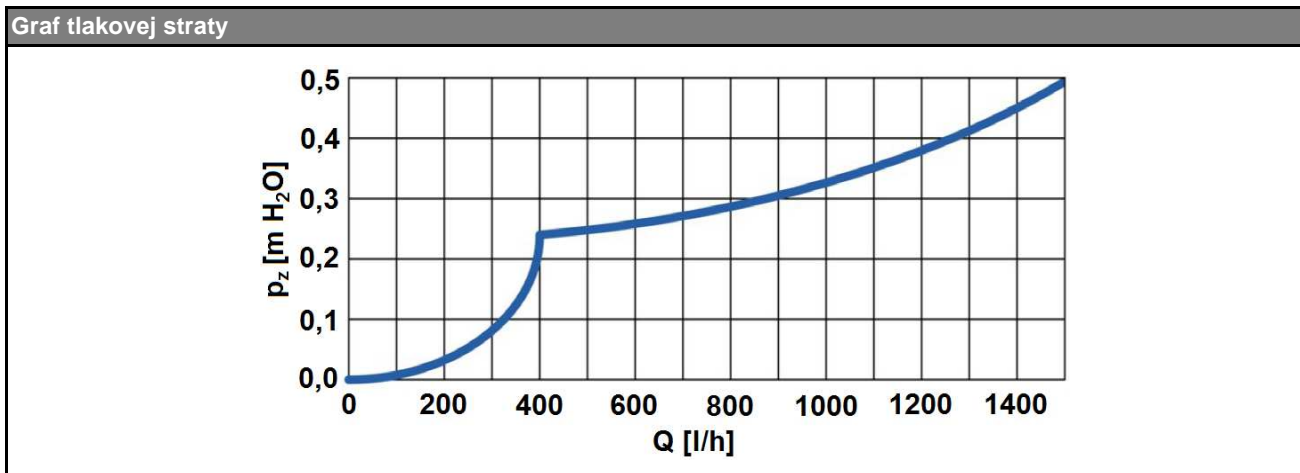
Popis funkcie
Kvapalina prúdiaca okolo kúželky vo vnútri tela spínača spôsobí jej vychýlenie. To je prenesené pákou na mikrospínač, ktorý pri prednastavenom prietoku zopne. Pri poklese prietoku mikrospínač kontakty rozopne.

Objednávacie kódy	bez mikrosp.	mikrospínač	mikrosp. so zl.kontaktami
FP204	-	381	13 552
FP214	-	382	13 553
FP224	6 073	383	4 247
FP234	14 812	14 811	14 810

Technické údaje	
Max. pracovný tlak	3 bar
Max. pracovná teplota kvapaliny	110 °C
Spínací prietok mikrospínača	400 l/h ± 50 l/h
Vypínací prietok mikrospínača	350 l/h ± 50 l/h
Teplota okolia	-20 až 65 °C
Pripojovací rozmer	pozri rozmerová schéma

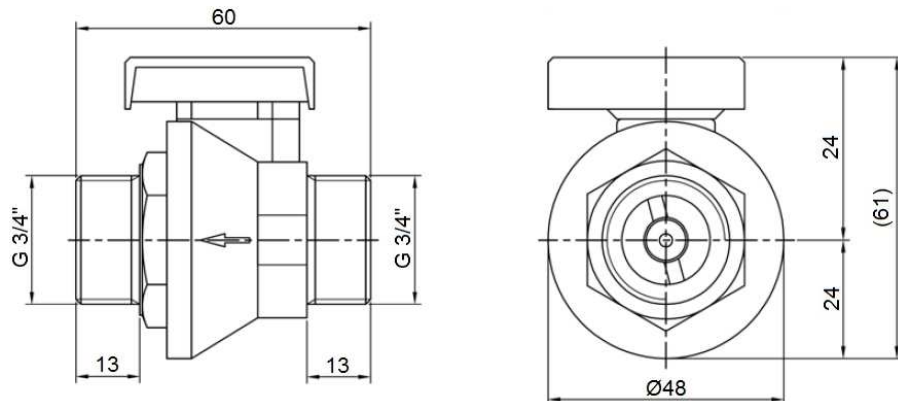
Elektrické parametre	bez mikrosp.	mikrospínač	mikrosp. so zl.kontaktami
Max. napätie	-	240 V AC	4 - 30 V
Spínaný prúd	-	0,05 - 5 A	1 - 100 mA
Stupeň krytia	-	IP 40	IP 40

Materiály	
Telo, vedenie kuželky, opera	mosadz
Kuželka, páka a krabička	NORYL GFN3
Mikrospínač	PC
Tesnenie	EPDM

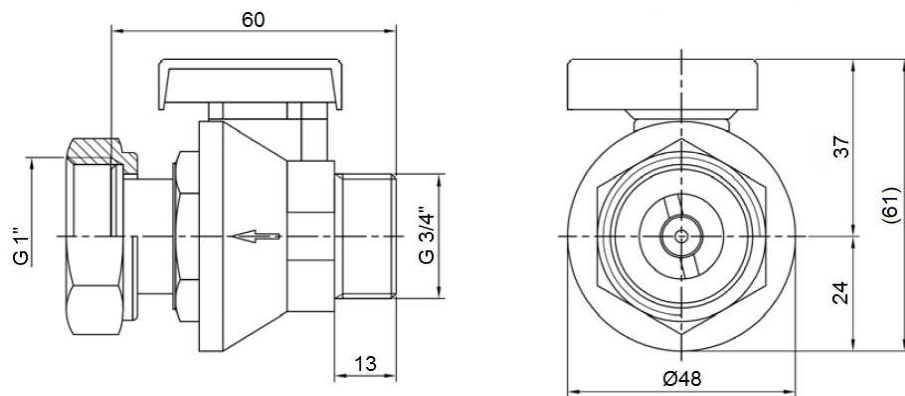


Prietokové spínače FP204, FP214, FP224, FP234
Rozmerová schéma a hmotnosť
FP204

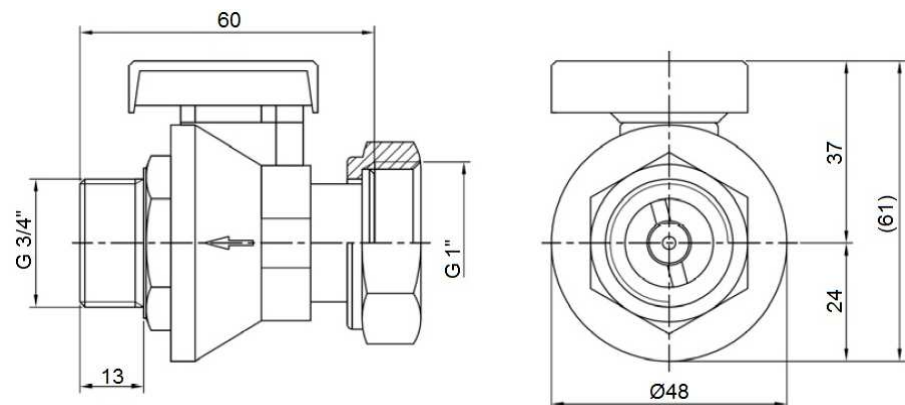
hmotnosť: 255 g


FP214

hmotnosť: 290 g


FP224

hmotnosť: 295 g


FP234

hmotnosť: 285 g

