

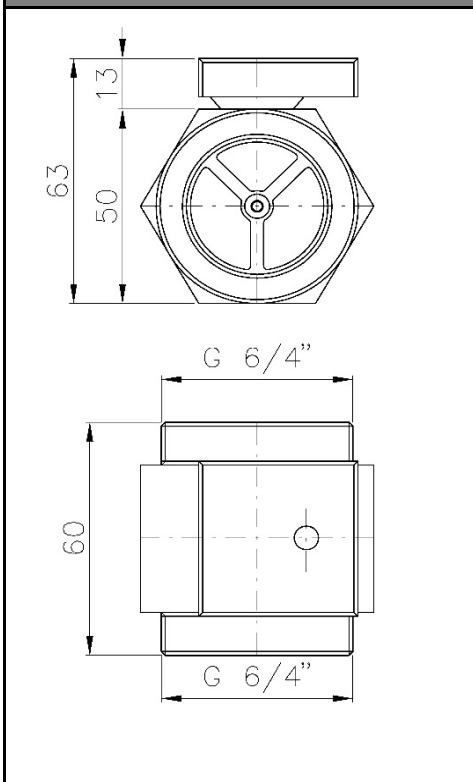
Prietokový spínač



Použitie FP25	vykurovacie systémy
Účel	zopnutie mikrosplínača pri prekročení prednastaveného prietoku
Pracovná kvapalina	voda, voda s glykolom do pomeru 1:1
Montážna poloha	zvislá alebo vodorovná s mikrosplínačom hore

Popis funkcie
Kvapalina prúdiaca okolo kúželfky vo vnútri tela splínača spôsobí jej vychýlenie. To je prenesené pákou na mikrosplínač, ktorý pri prednastavenom prietoku zopne. Pri poklese prietoku mikrosplínač kontakty rozopne.

Rozmerová schéma



Technické údaje	
Menovitý tlak	PN 10
Max. pracovný tlak	10 bar
Max. pracovná teplota kvapaliny	110 °C
Spínací prietok mikrosplínača	700 l/h ± 100 l/h
Vypínací prietok mikrosplínača	600 l/h ± 100 l/h
Teplota okolia	-20 až 65 °C
Pripojovací rozmer	G 6/4" M
Hmotnosť	0,5 kg

Elektrické parametre	bez mikrospl.	mikrosplínač	mikrospl. s zl.kontaktmi
Max. napätie	-	240 V	240 V
Spínaný prúd	-	0,1 - 5 A	1 - 100 mA
Stupeň krytia	-	IP 40	IP 40
Objednávací kód	4 744	14 843	14 844

Materiály	
Telo a vedenie kúželfky	mosadz
Opera	nerez
Kúželfka, páka a krabička	NORYL GFN3
Mikrosplínač	PC
Tesnenie	EPDM

Graf tlakovej straty

