

Ohrevné teleso G 6/4" s termostatickou hlavickou so stýkačom, jednofázové, s pevným pripojením, typ ETT-D

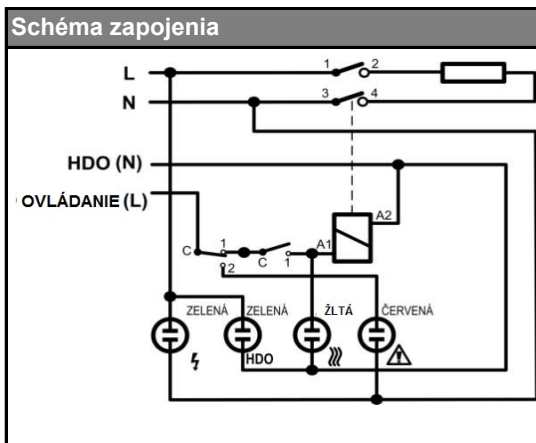


Použitie	
Určenie	ohrev stojatej pracovnej kvapaliny v zásobníkoch OPV a akumulčných nádržiach; nie je určené k ohrevu kvapaliny v nádržiach z nehrdzavejúcej ocele
Pracovná kvapalina*	pitná voda, vykurovacia voda, nemrznúca zmes pre vykurovacie systémy a tepelné čerpadlá
Montážna poloha	vodorovná, káblOVú vývodku dole, teleso musí byť celé umývané pracovnou kvapalinou

Konštrukcia	
Typ telesa	elektrické, odporové, poniklované, s termostatickou hlavickou so stýkačom
Pripájací závit	G 6/4" vonkajší
Pripojenie do siete	kábel pre pevné pripojenie do krabicovej svorkovnice alebo do rozvádzača

Elektrické pripojenie	
	1/N/PE AC 230 V
Napájacie napätie	230 V 50 Hz
Krytie podľa STN EN 60529	IP 54
Ochranná trieda podľa STN EN 61140 ed.2	I

Napájací kábel	
	šedý
Prierez	5x1,5 mm ²
Dĺžka	2 m
KáblOVá vývodka	Pg 11



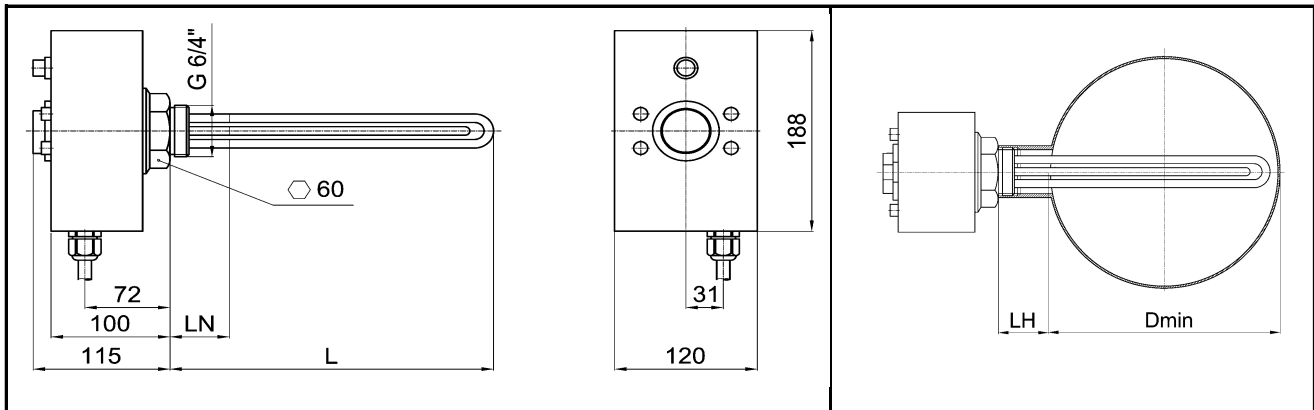
Termostat prevádzkový	
Prepínací kontakt	kapilárový, nastaviteľný
Prepínací kontakt	16 A
Rozsah nastavenia teploty	od 0 ± 5 °C do 90 ± 3 °C
Spôsob nastavenia teploty	otočným gombíkom
Spínacia diferencia	5 ± 1,5 °C
Dolné obmedzenie	cca 15 °C – protimrázová ochrana
Horné obmedzenie	cca 60 °C – pre zásobníky OPV
<i>Obe obmedzenia je možné po zložení gombíka zmeniť alebo úplne zrušiť.</i>	

Termostat bezpečnostný	
Teplota vypnutia	kapilárový, pevne nastavený
Teplota vypnutia	99 +0/-6 °C
Reset	ručný, po poklese teploty pod 50 °C

Stýkač	AC1 : 20 A / 690 V, 1Z
Napätie cievky	AC 220 – 240 V
Kmitočet	50 Hz

Materiály	
Ohrevné teleso	poniklovaná meď
Krabica ohrevného telesa	hliníková zliatina
Šesťhran so závitom	poniklovaná mosadz
Napájací kábel	PVC

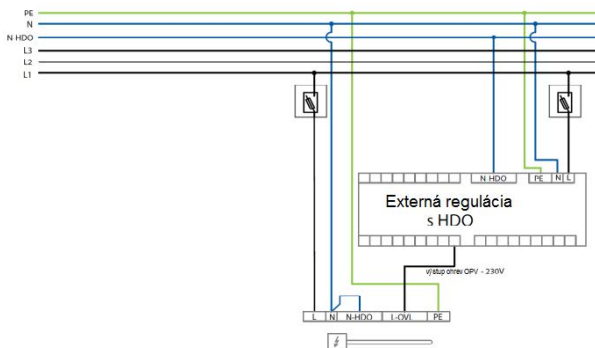
Ohrevné teleso G 6/4" s termostatickou hlavicoou so stýkačom, jednofázové, s pevným pripojením, typ ETT-D



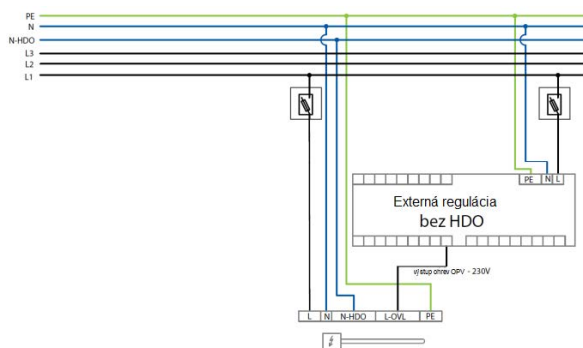
Typ telesa	Menovitý výkon	Menovitý prúd	Dĺžka telesa L	Dĺžka nevykur. konca LN	Min. priemer nádrže bez vnútorného výmenníka Dmin		Objednávaci kód
					pre LH=50mm	pre LH=100mm	
ETT - D - 2,0	2,0 kW	8,7 A	315 mm	100 mm	280 mm	240 mm	11 783
ETT - D - 3,0	3,0 kW	13,0 A	370 mm	100 mm	340 mm	300 mm	11 784

Príklad zapojenia

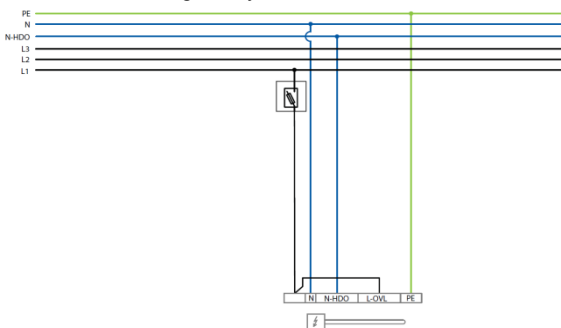
Ovládanie cez ext. reguláciu s HDO:



Ovládanie cez ext. reguláciu bez HDO:



Ovládanie cez integrovaný termostat:



* Ohrevné teleso nie je svojou konštrukciou určené na ohrev iných kvapalín ako je uvedené, plynov ani pár. Vykurovacia kvapalina prichádzajúca do priameho styku s ohrevným telesom musí spĺňať podmienky STN 07 7401. Ohriata pitná voda nesmie prekračovať nasledujúce hodnoty:

pH	celkový obsah pevných častíc (TDS)	Vápnik	Chloridy	Sodík	Železo
6,5-9,5	600 mg/liter	40 mg/liter	100 mg/liter	200 mg/liter	0,2 mg/liter