

**Súosé odkúrenie polypropylén priemer 60/100 PP**
**Základná charakteristika**

Použitie	odvody spalín plynových kondenzačných kotlov
Popis	systém odkúrenia v súosom prevedení, kde sa spaliny vedú vnútornou polypropylénovou rúrkou a vzduch pre spaľovanie sa nasáva vonkajšou polypropylénovou rúrkou
Pracovná látka	spaliny s teplotou do 120 °C, vzduch
Certifikácia	EN 14471:2013

**Technické parametre**

Materiál vnútornej rúrky	polypropylén
Priemer vnútornej rúrky	60 mm
Materiál vonkajšej rúrky	polypropylén
Priemer vonkajšej rúrky	100 mm
Materiál tesnenia	EPDM

**Predĺženie**

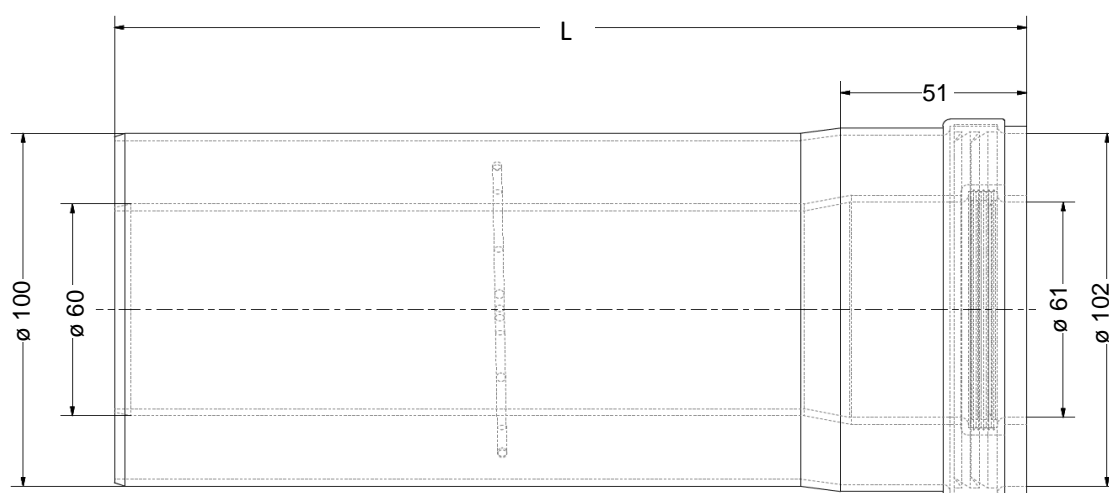
3D model (dĺžka 250 mm)



Foto (dĺžka 1000 mm)

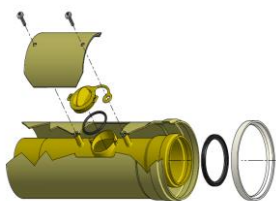


Objednávacie kódy	Skratka	Dĺžka (rozmer L)
14609	BB012092	250 mm
14610	BB012009	500 mm
14611	BB012010	1000 mm
14612	BB012105	2000 mm

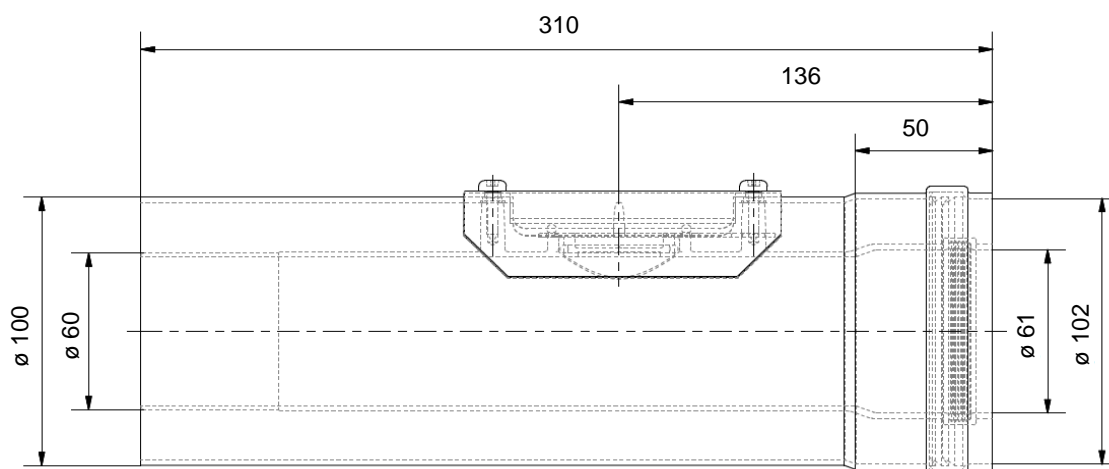
**Rozmery**


**Súosé odkúrenie polypropylén priemer 60/100 PP**
**Vsuvka s inšpekčným otvorom**

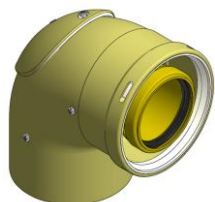
3D model



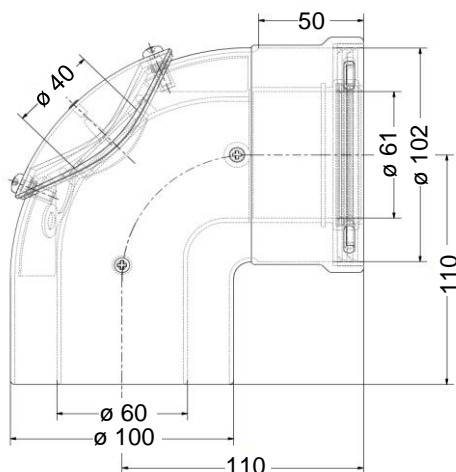
Foto


**Objednávací kód**
**14616**
**Skratka**
**BB012107**
**Rozmery**

**Koleno 90° s inšpekčným otvorom**

3D model



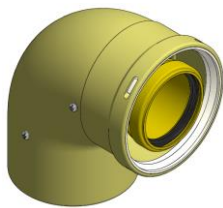
Foto


**Objednávací kód**
**14615**
**Skratka**
**BB012099**
**Rozmery**


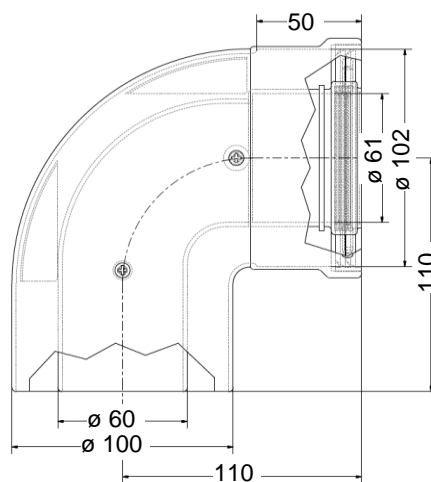
## Súosé odkúrenie polypropylén priemer 60/100 PP

**Koleno 90°**

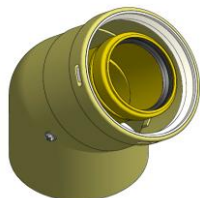
3D model



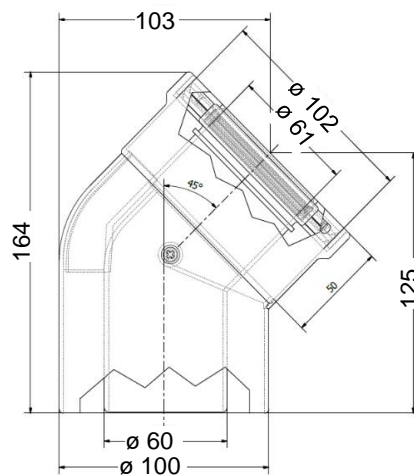
Foto


**Objednávací kód**
**14608**
**Skratka**
**BB012095**
**Rozmery**

**Koleno 45°**

3D model



Foto


**Objednávací kód**
**14607**
**Skratka**
**BB012097**
**Rozmery**


## Súosé odkúrenie polypropylén priemer 60/100 PP

**Tesniace krúžky**

3D model



obj. kód 6434



obj. kód 4672

Foto

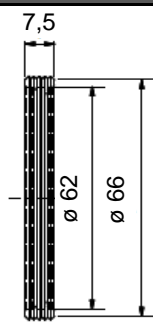


obj. kód 4671

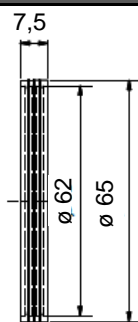


obj. kód 9058

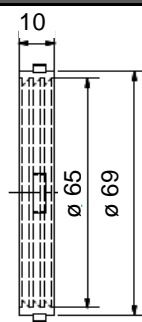
Objednávací kód	Skratka	Priemer	Špecifikácia
9058	A1013310	60 mm	2 brity
4671	A1013020	60 mm	3 brity
4672	A1013184	60 mm	3 brity, s výstupkami
6434	A1015165	100 mm	2 brity, šedý silikón

**Rozmery**


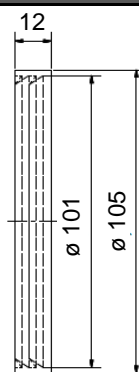
9058



4671



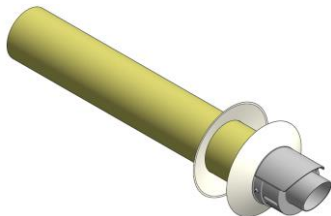
4672



6434

**Rúrka cez stenu s koncovkou**

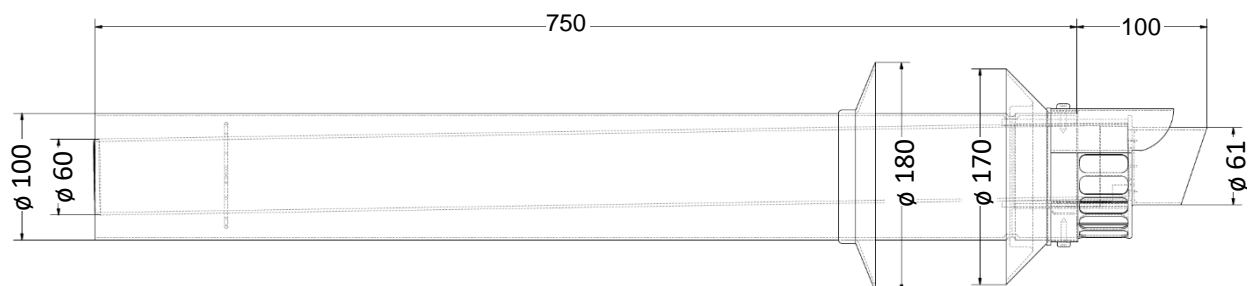
3D model



Foto



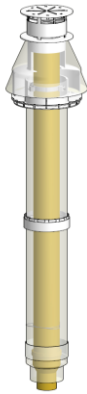
Objednávací kód	Skratka
14613	BB012106

**Rozmery**


## Súosé odkúrenie polypropylén priemer 60/100 PP

## Komíny

3D model



Foto



Objednávacie kódy

Skratka

Farba

11253

A5023165

čierna

11254

A6023165

červená

## Rozmery

