

**Šrúbenie pre pripojenie tepelných čerpadiel**

**Základná charakteristika**

Použitie	pre tepelné čerpadlá a vo vykurovacích a solárnych systémoch
Pracovná kvapalina	voda, nemrzúca teplotonosná kvapalina pre vykurovacie systémy, tepelné čerpadlá a solárne systémy

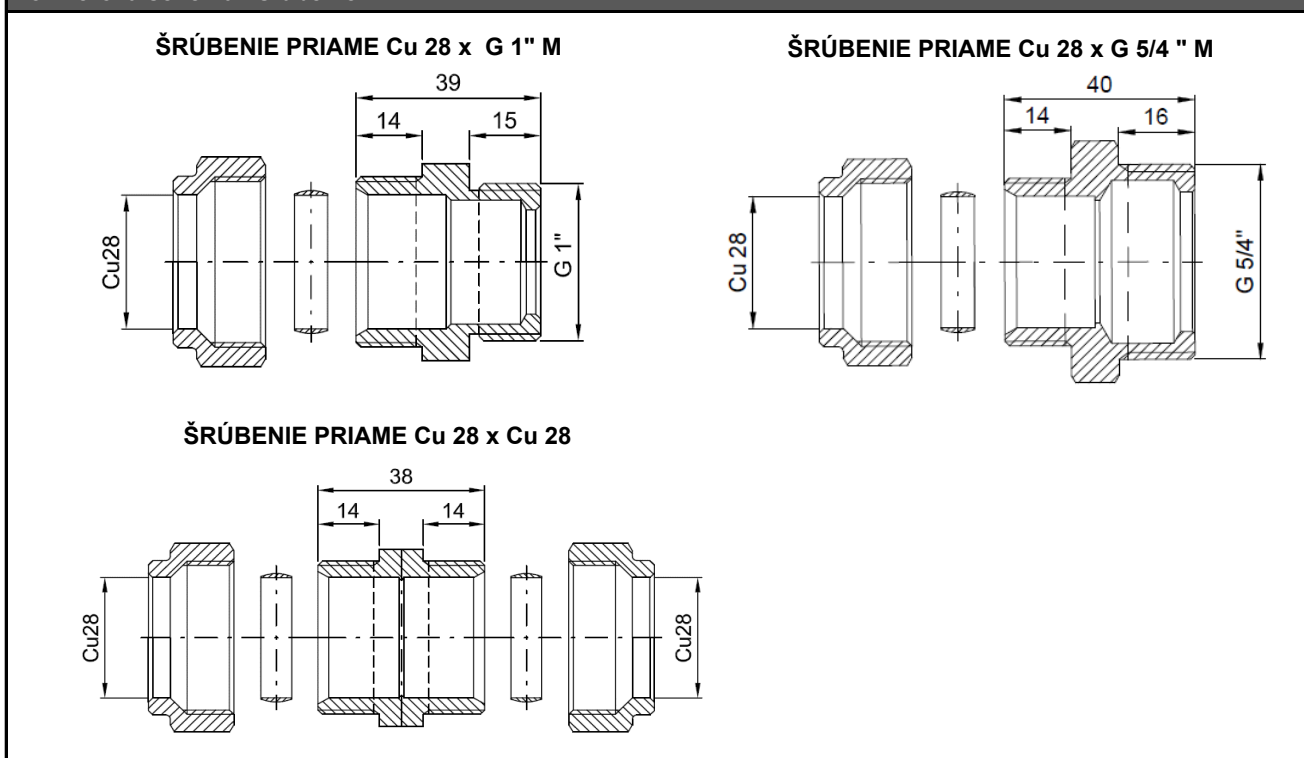
**Technické parametre**

Max. pracovný tlak	6 bar
Max. pracovná teplota	160 °C

**Materiály**

Kolená, priame šrúbenie	mosadz
-------------------------	--------

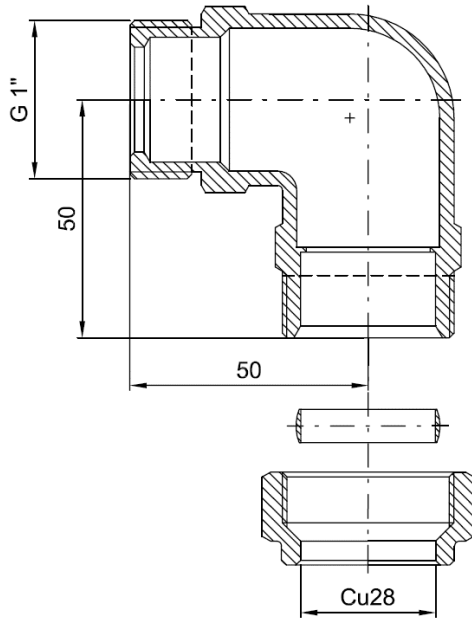
Názov	Objednávací kód	Hmotnosť
Priame šrúbenie Cu 28 x G 1" M	<b>13391</b>	190 g
Priame šrúbenie Cu 28 x G 5/4" M	<b>17090</b>	255 g
Priame šrúbenie Cu 28 x Cu 28	<b>13394</b>	270 g
Koleno Cu 28 x G 1" M	<b>15985</b>	340 g
Koleno Cu 28 x G 5/4" M	<b>17091</b>	400 g
Koleno Cu 28 x Cu 28	<b>16437</b>	415 g

**Rozmerová schéma - šrúbenie**


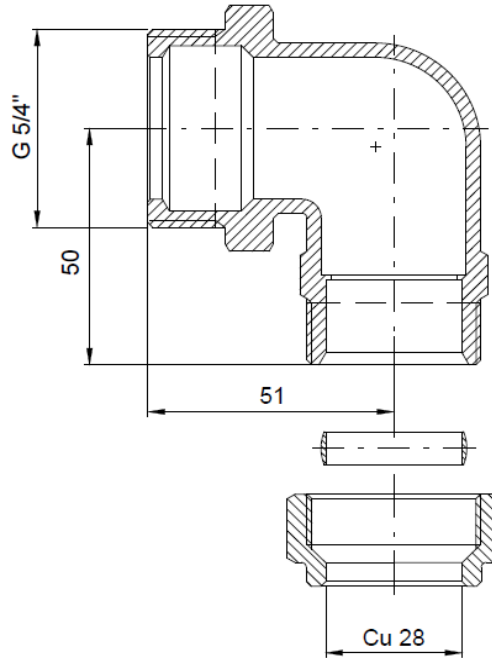
Šrúbenie pre pripojenie tepelných čerpadiel

Rozmerová schéma - kolená

KOLENO Cu 28 x G 1" M



KOLENO Cu 28 x G 5/4"



KOLENO Cu 28 x Cu 28

