

Základná charakteristika	
Použitie	riadenie teploty spiatočky kotla na tuhé palivá alebo riadenie teploty výstupu do zmiešavaného vykurovacieho okruhu externej regulácie
Popis	skladá sa z čerpadla UPM3 Flex AS 25-75 130, trojcestného zmiešavacieho ventilu LK 840 s pohonom AVC a izolácie
Pracovná kvapalina	voda, zmes voda-glykol (max. 1:1) alebo zmes voda-glycerín (max. 2:1)
Inštalácia	vratné potrubie kotla na tuhé palivá alebo výstupné potrubie do vykurovacieho okruhu, min. vzdialenosť osi potrubia od steny je 100 mm
Objednávací kód	16 847



Parametre čerpadlovej skupiny CSE MIX G 5/4M

Pracovná teplota kvapaliny	5 - 110 °C
Max. pracovný tlak	10 bar
Teplota okolia	5 - 40 °C
Max. relatívna vlhkosť	95 % bez kondenzácie
Napájanie	230 V, 50 Hz
Materiál izolácie	EPP RG 60 g/l
Celkové rozmery	325 x 140 x 220 mm
Celková hmotnosť	3,9 kg
Pripojenie	2 x G 5/4" M, 1 x G 5/4" F

Čerpadlo UPM3 Flex AS 25-75130

Elektrické parametre

Napájanie	230 V, 50 Hz
Príkion (min./max.)	2/60 W
Prúd (min./max)	0,04/0,58 A
Elektrické krytie	IP44
Max. otáčky	5991 ot/min
Vážený priemer výkonu	≤ 28 W
Index energ. účinnosti	≤ 0,2 podľa EN 16 297/3
Ochrana motora	nie je potrebná

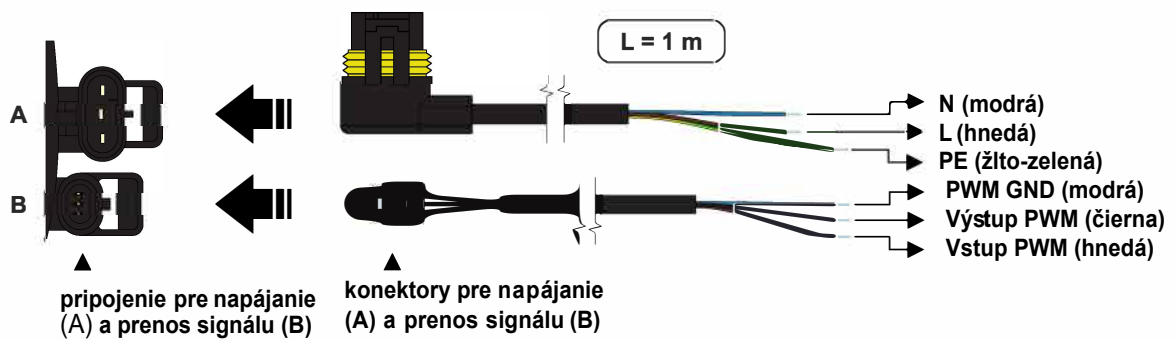
Minimálny tlak v sacom hrdle čerpadla

Min. tlak v sacom hrdle	0,05 bar pri 75 °C
k zamedzeniu kavitácie	0,50 bar pri 95 °C
	1,08 bar pri 110 °C

Prevádzkové parametre

Pracovná teplota kvapaliny	2 - 110 °C
Max. pracovný tlak	10 bar
Max. okolitá teplota	70 °C
Max. relatívna vlhkosť	95 % bez kondenzácie

Pripojenie čerpadla UPM3 Flex AS



Káble pre napájanie a prenos signálu PWM su súčasťou balenia.

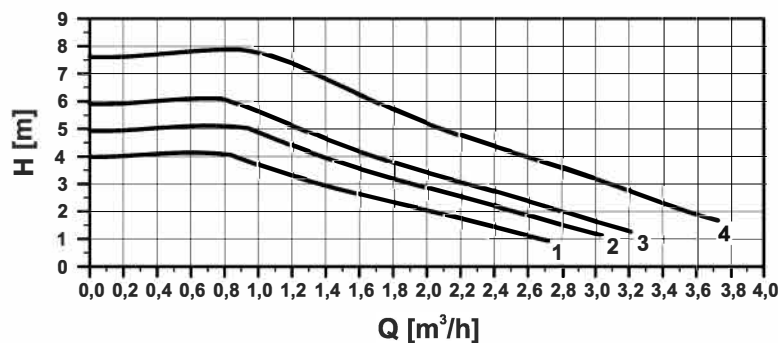
Signalizácia zvoleného profilu pri chode čerpadla

ovládacie tlačidlo
 krivka 1 (4 m)
 krivka 2 (5 m)
 krivka 3 (6 m)
 krivka 4 (7 m)

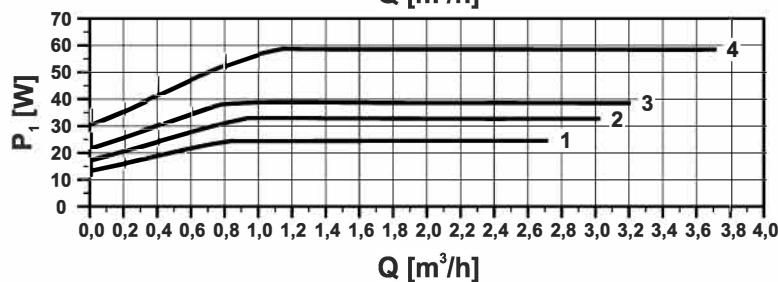


- pri stlačení ovládacieho tlačidla po dobu kratšiu ako 2 s sa zobrazí signalizácia aktuálne zvolenej krivky
- bez signálu PWM beží čerpadlo na maximálne otáčky podľa zvolenej krivky
- so signálom PWM sa otáčky čerpadla menia podľa hodnoty signálu až do maxima zvolenej krivky

Výkonové krivky čerpadla UPM3 Flex AS



Krivka	Max. H (horný graf)	Max. P ₁ (dolný graf)
1	4,0 m	25 W
2	5,0 m	33 W
3	6,0 m	39 W
4	7,5 m	60 W



Zmiešavací ventil LK 840

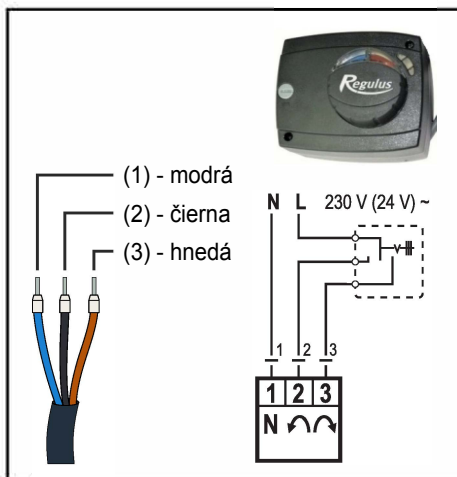
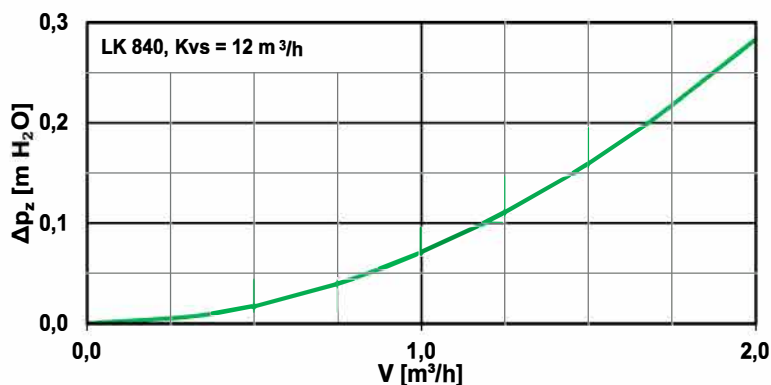
Technické parametre

Max. pracovná teplota	5 - 110 °C (krátkodobo 120 °C)
Max. pracovný tlak	10 bar
Pracovná teplota okolia	5 - 60 °C
Kvs ventilu	12 m³/h
Max. rozdiel tlaku	5 m H ₂ O
Netesnosť	< 1 % Kvs pri rozdiel tlakov 5 m
Pripojenie	H ₂ O 3 x G 5/4" M

Materiály

Telo, vreteno, srdce ventilu	mosadzné
Tesnenie	EPDM

Graf tlakovej straty ventilu



Pohon AVC pre zmiešavací ventil

Technické parametre

Krútiaci moment	5 Nm
Uhol otočenia	90°
Doba pre nastavenia	120 s
Ovládanie	trojbodové
Pomocný spínač	nie
Napájanie	230 V AC
Max. príkon	2,5 VA
Krytie	IP42
Ochranná trieda	II podľa EN 60730-1
Teplota okolia	0 - 40 °C
Kábel (prierez -dĺžka)	3 x 0,5 mm ² - 2 m