

Čerpadlová skupina CSE MIX W6 1F

Základná charakteristika

Použitie	Zaistuje cirkuláciu a zmiešavanie vykurovacieho okruhu alebo okruhu zdroja na pevné palivá. Spínanie obehového čerpadla a riadenie zmiešavacieho ventilu je realizované z externého regulátora.
Popis	skladá sa z čerpadla WILO PARA 25/6 SC, trojcestného zmiešavacieho ventilu LK 840 s pohonom AVC a izolácie
Pracovná kvapalina	voda, zmes voda-glykol (max. 1:1) alebo zmes voda-glycerín (max. 2:1)
Inštalácia	výstupné potrubie do vykurovacieho okruhu / vratné potrubie kotla na tuhé palivá, min. vzdialenosť osi potrubia od steny je 100 mm
Objednávací kód	18317

Parametre čerpadlovej skupiny CSE MIX W6 1F

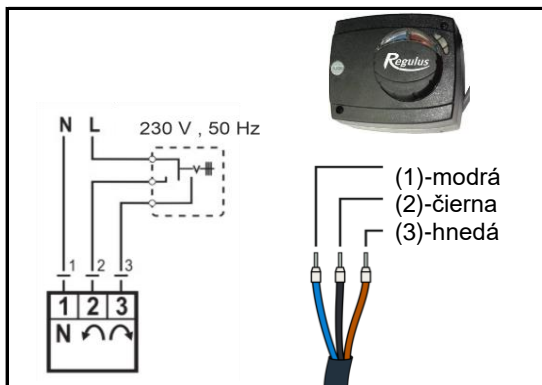
Pracovná teplota kvapaliny	5 - 90 °C
Max. pracovný tlak	10 bar
Min. pracovný tlak	0,5 bar
Max. teplota okolia	40 °C
Materiál izolácie	EPP RG 60 g/l
Kvs zmiešavacieho ventilu	10 m ³ /hod
Max. rozdiel tlakov	5 mH ₂ O (na vstupoch zmiešavacieho ventilu)
Netesnosť	< 1 % Kvs pri rozdieli tlakov 5 mH ₂ O (na vstupoch zmiešavacieho ventilu)
Celkové rozmery	325 x 140 x 220 mm
Celková hmotnosť	3,9 kg
Pripojenie	3 x G 1" F

Čerpadlová skupina CSE MIX W6 1F

Pohon AVC pre zmiešavací ventil

Technické parametre

Krútiaci moment	5 Nm
Uhol otočenia	90°
Čas prenastavenia	120 s
Ovládanie	trojbodové
Pomocný spínač	nie
Napájanie	230 V AC
Max. príkon	2,5 VA
Krytie	IP42
Ochranná trieda	II podľa EN 60730-1
Kábel (prierez - dĺžka)	3 x 0,5 mm ² - 2 m

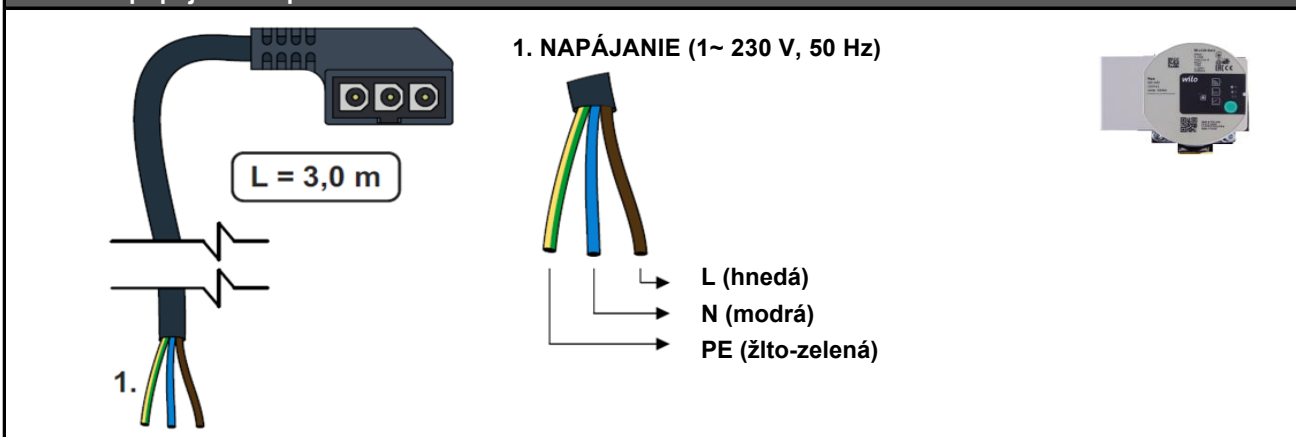


Čerpadlo Wilo PARA 25/6 SC

Elektrické parametre

Napájanie	230 V, 50 Hz
Príkon (min./max.)	3/43 W
Prúd (min./max)	0,04/0,44 A
Max. otáčky	4300 ot/min
Ovládanie otáčok	frekvenčný menič
Index energ. účinnosti	≤ 0,21 podľa EN 16 297/3
Elektrické krytie	IPX4D
Ochrana motora	vstavaná

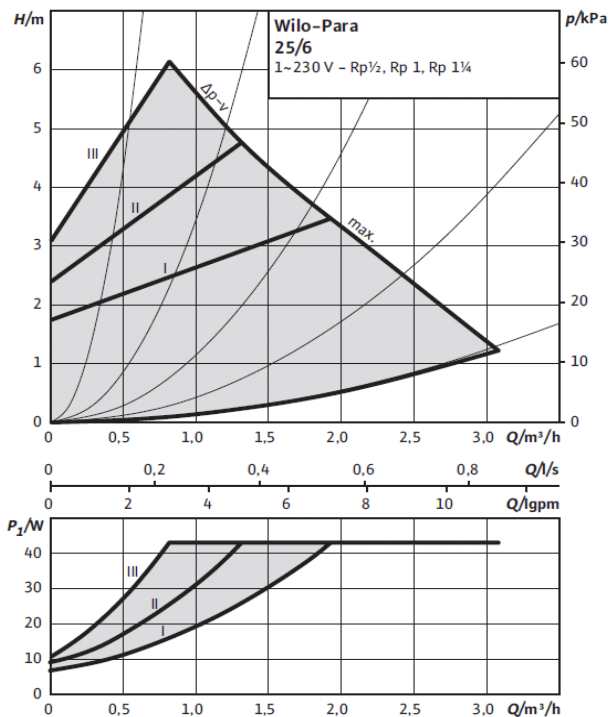
Elektrické pripojenie čerpadla



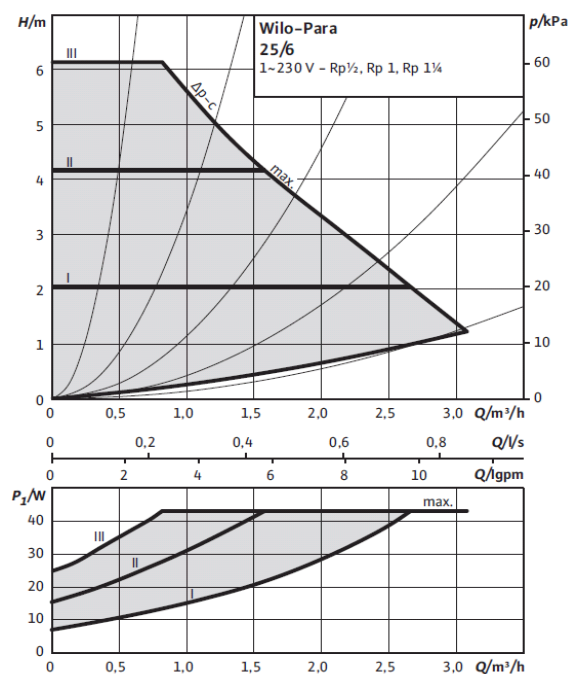
Čerpadlová skupina CSE MIX W6 1F

Výkonové krivky čerpadla Wilo PARA 25/6 SC

Charakteristiky $\Delta p-v$ (variabilné)



Charakteristiky $\Delta p-c$ (konštantné)



Charakteristiky $n=\text{konšt.}$

