


Čerpadlová skupina CSE SOL G SRS1 T-E

v1.0_07/2021

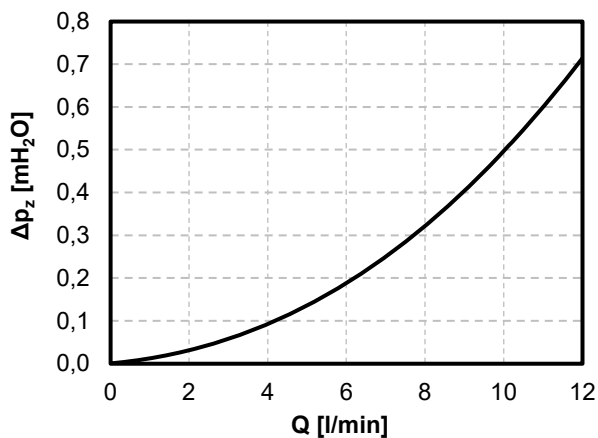
	Základná charakteristika	
	Použitie	Solárna čerpadlová skupina obsahuje všetky potrebné komponenty pre bežnú a hospodárnu prevádzku, vrátane kompletného prevedenia elektroinštalácie. Zapojiť je nutné iba teplotný snímač kolektora. K čerpadlovej skupine je možné pripojiť elektrické ohrevné teleso dohrevu o výkone 2 až 3 kW. Pre jeho pripojenie je čerpadlová skupina vybavená špeciálnou zásuvkou. Ohrevné teleso nie je súčasťou dodávky.
	Popis	<p>Skladá sa z čerpadla Grundfos UPM3 Hybrid, regulátora SRS1 T, spätného a poistného ventilu, dvoch guľových ventilov, tlakomera, teplomera, elektroinštalácia, izolácia a montážne sady. Guľové ventily umožňujú po zložení ovládacieho prvku s dôrazmi a povolením matice upchávky jednoduchú výmenu O-krúžkov bez nutnosti vypúšťania solárneho systému.</p> <p>Čerpadlová skupina ďalej obsahuje:</p> <ul style="list-style-type: none"> • výstup pre pripojenie expanznej nádoby • výstup z poistného ventilu vrátane predlžovacieho potrubia vyvedeného pod čerp. skupinu pre jednoduchšie pripojenie • ventily pre napúšťanie, vypúšťanie a dopĺňanie solárneho systému • špeciálnu zásuvku pre pripojenie ohrevného telesa s výkonom max. 3 kW / 230 V • pripojené dve teplotné snímače do spotrebiča (kábel s dĺžkou 4 m) • solárny teplotný snímač (kábel s dĺžkou 2 m) • napájací kábel 230 V s vidlicou do zásuvky (dĺžka 3 m, prierez 3 x 1,5 mm²)
	Inštalácia	Na nádrž alebo na stenu pomocou montážnej sady.
	Pracovná kvapalina	Zmes voda-glykol (max. 1:1).
Objednávaci kód	18970 - pripojenie G 3/4" M, prietokomer 2-12 l/min 18962 - pripojenie G 1" M, prietokomer 8-28 l/min	

Parametre čerpadlovej skupiny	
Max. pracovná teplota kvapaliny	110 °C
Max. pracovný tlak	6 bar
Min. tlak v systéme	1,3 bar pri zastavenom čerpadle
Max. spínaný prúd	13 A / 230 V
Napájanie	230 V, 50 Hz
Teplota okolia	5 až 40 °C
Max. relatívna vlhkosť	85% pri 25 °C
Materiál izolácie	EPP RG 60 g/l
Elektrické krytie	IP20
Celkové rozmery	470 x 265 x 120 mm
Celková hmotnosť	7,1 kg

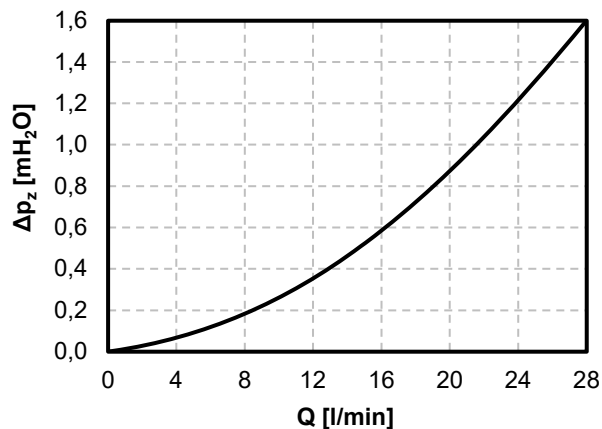
Príslušenstvo	
Objednávaci kód 16942	ohrevné teleso ETT-N, 2 kW
Objednávaci kód 16943	ohrevné teleso ETT-N, 3 kW
Objednávaci kód 16940	vidlica pre CSE SOL SRS1 T-E
Objednávaci kód 7629	šrúbenie Cu 22 x Cu 22, priame, pre pripoj. odtok. potrubia k poistnému ventilu
Objednávaci kód 13695	šrúbenie Cu 22 x G 3/4" M, priame, pre pripoj. odtok. potrubia k poistnému ventilu

Graf tlakovej straty čerpadlovej skupiny

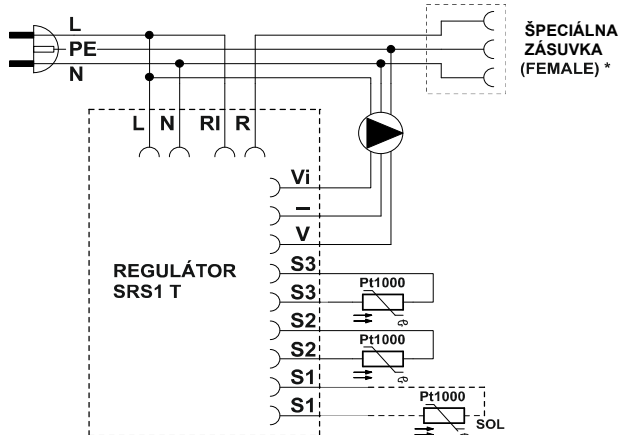
- s prietokomerom 2-12 l/min



- s prietokomerom 8-28 l/min



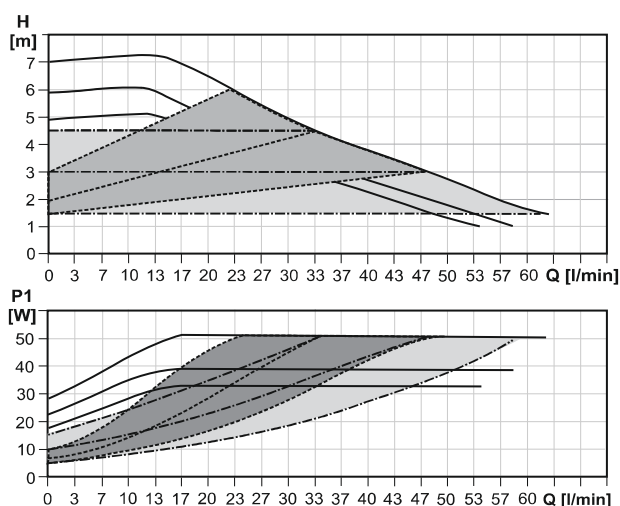
Vnútorné elektrické zapojenie čerpadlovej skupiny



- L fázový vodič
- N nulový vodič
- RI, R bezpotenciálny spínací kontakt
- Vi vstup spätného signálu iPWM
- GND PWM
- V výstup signálu PWM
- S3 snímač 3 (dohrev)
- S2 snímač 2 (sol. spotrebič)
- S1 snímač 1 (kolektor)

* v čerpadlovej skupine pre pripojenie ohrevného telesa o max. výkone 3 kW

Výkonové krivky čerpadla



- Konštantné otáčky
- - - Variabilný tlak
- . - Konštantný tlak