


Čerpadlová skupina CSE SOL G SRS1 T-K

v1.0_07/2021

	Základná charakteristika	
	Použitie	<p>Solárna čerpadlová skupina obsahuje všetky potrebné komponenty pre bežnú a hospodárnu prevádzku, vrátane kompletného prevedenia elektroinštalácie. Zapojiť je nutné iba teplotný snímač kolektora a spínaný zdroj tepla pomocou špeciálnej vidlice.</p> <p>Regulátor SRS1 je vybavený bezpotenciálnym kontaktom, ktorým je možné spínať napríklad plynové kotly, či iné spínané zdroje tepla, ktoré sú na tento spôsob riadenia pripravené. K tomuto účelu je možné použiť kábel so špeciálnou konektorkou, ktorá sa do čerpadlovej skupiny jednoducho zapojí.</p>
Popis	<p>Skupina sa skladá z čerpadla UPM3 Hybrid 25-70, regulátora SRS1 T, spätného a poistného ventilu, dvoch guľových ventilov, tlakomera, teplomera, elektroinštalácie, izolácie a montážne sady. Guľové ventily umožňujú po zložení ovládacieho prvku s dôrazmi a povolením matice upchávky jednoduchú výmenu O-krúžkov bez nutnosti vypúšťania solárneho systému.</p> <p>Čerpadlová skupina ďalej obsahuje:</p> <ul style="list-style-type: none"> • výstup pre pripojenie expanznej nádoby • výstup z poistného ventilu vrátane predĺžovacieho potrubia vyvedeného pod čerpadlovou skupinu pre jednoduchšie pripojenie • ventily pre napúšťanie, vypúšťanie a dopĺňanie solárneho systému • pripoj. dve teplotné snímače do spotrebiča (kábel s dĺžkou 4 m) • solárny teplotný snímač (kábel s dĺžkou 2 m) • kábel so špeciálnym konektorom pre pripojenie plynového kotla alebo iného spínaného zdroja (kábel s dĺžkou 4 m) • napájací kábel 230 V s vidlicou do zásuvky (dĺžka 3 m, prierez 3 x 0,75 mm²) 	
Inštalácia	Na nádrž alebo na stenu pomocou montážnej sady.	
Pracovná kvapalina	Zmes voda-glykol (max. 1:1).	
Objednávací kód	18971 - pripojenie G 3/4" M 18966 - pripojenie G 1" M	

Parametre čerpadlovej skupiny

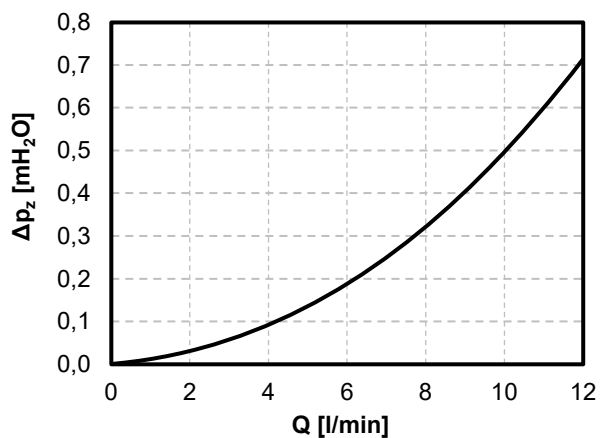
Max. pracovná teplota kvapaliny	110 °C
Max. pracovný tlak	6 bar
Min. tlak v systéme	1,3 bar pri zastavenom čerpadle
Max. spínaný prúd	13 A / 230 V
Napájanie	230 V, 50 Hz
Teplota okolia	5 až 40 °C
Max. relatívna vlhkosť	85% pri 25 °C
Materiál izolácie	EPP RG 60 g/l
Elektrické krytie	IP20
Celkové rozmery	470 x 265 x 120 mm
Celková hmotnosť	6,8 kg

Príslušenstvo

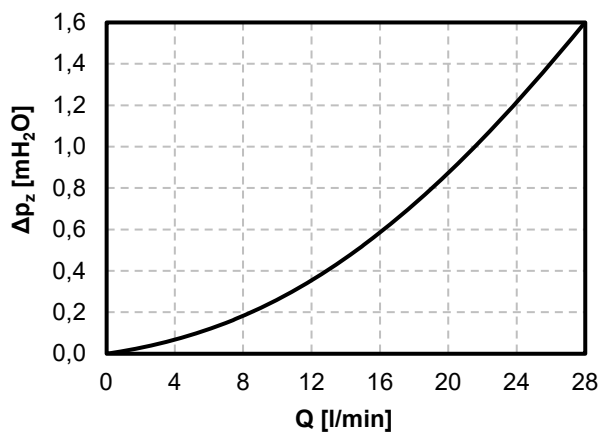
Objednávací kód 7629	šrúbenie Cu 22 x Cu 22, priame, pre pripoj. odtok. potrubia k poistnému ventilu
Objednávací kód 13695	šrúbenie Cu 22 x G 3/4" M, priame, pre pripoj. odtok. potrubia k poistnému ventilu

Graf tlakovej straty čerpadlovej skupiny

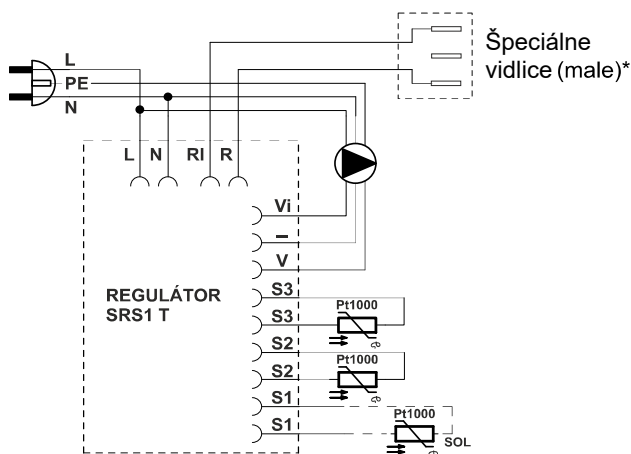
- s prietokomerom 2-12 l/min



- s prietokomerom 8-28 l/min



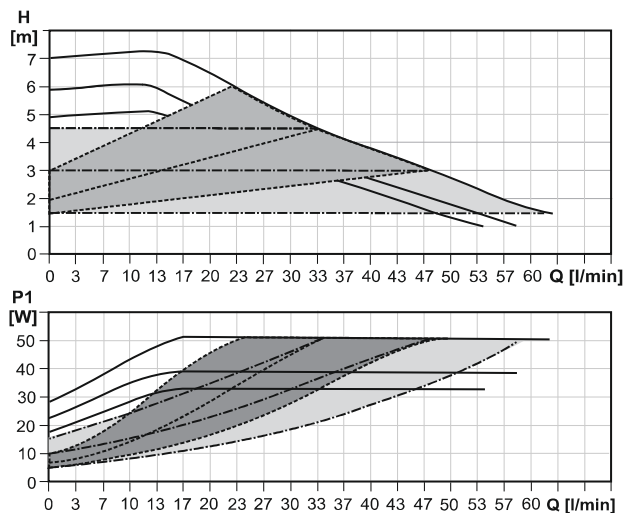
Vnútročné elektrické zapojenie



- L** fázový vodič
- N** nulový vodič
- RI, R** bezpotenciálový spínací kontakt
- Vi** vstup spätného signálu iPWM
- GND PWM
- V** výstup signálu PWM
- S3** snímač 3 (dohrev)
- S2** snímač 2 (sol. spotrebič)
- S1** snímač 1 (kolektor)

* v čerpadlovej skupine pre pripojenie spínaného zdroja

Výkonové krivky čerpadla



- Konštantné otáčky
- - - Variabilný tlak
- · - · - Konštantný tlak