

Tepelné čerpadlo vzduch/voda EcoAir 420



Základná charakteristika	
Použitie	vykurovanie a príprava ohriatej pitnej vody
Popis	tepelné čerpadlo získava energiu z okolitého vzduchu (pri vonkajšej teplote až -22 °C), prečerpáva ju na vyššiu teplotu a odovzdáva ju do vykurovacej vody, ktorej teplota môže dosiahnuť na výstupe z čerpadla až 65 °C
Pracovná kvapalina	R407C (chladivový okruh), voda (vykurovací okruh)
Inštalácia ¹	inštaláciu je nutné vykonať so sadou čerpadlovej skupiny a inteligentného regulátora, obj. kódy pozri v cenníku
Certifikát	HP Keymark - značka kvality Európskeho výboru pre normalizáciu (CEN)
Objednávací kód 12848	

1) v prípade zapojenia do kaskády je nutné prvé tepelné čerpadlo v kaskáde inštalovať so sadou čerpadlovej skupiny a inteligentného regulátora, tepelné čerpadlo na každom ďalšom mieste kaskády je nutné inštalovať s čerpadlovou skupinou CSE TC W PWM (objednávacie kódy pozri v cenníku)

Technické údaje	
Výkon ²	13,87 kW
Príkion ²	3,92 kW
Vykurovací faktor ²	3,54
Menovitý prúd ^{2 a 3}	11,8 A
Napájanie	3/N/PE ~ 400/230V 50Hz
Odporúčany istič	B16A 3f
Maximálna výstupná teplota TČ	65 °C
Maximálna teplota vykurovacej vody na vstupe do TČ	110 °C
Maximálny pracovný tlak vykurovacej vody	3 bar
Objem vykurovacej vody v TČ	4,5 l
Minimálny prietok TČ	2300 l/h
Minimálna plocha výmenníka v zásobníku	5 m ²
Pracovná teplota vzduchu	-22/35 °C
Prietok vzduchu (nízke / vysoké otáčky)	5400 / 6200 m ³ /h
Otáčky ventilátora (nízke / vysoké otáčky)	650 / 715 ot/min
Maximálny príkion ventilátora	170 W
Typ kompresora / použitý olej	Scroll / PVE FV50S
Chladivo	R 407C (GWP 1774)
Množstvo chladiva	3,5 kg
Ekvivalent CO ₂ ⁴	6,209 t
Maximálny prevádzkový tlak chladiva	31 bar
Pripájacie rozmery	2 x Cu 28x1,5 mm
Hmotnosť	190 kg

Parametre pre zmenu distribučnej sadzby	
Menovitý elektrický príkion (požadovaný príkion)	6,38 kW
Tepelný výkon ²	13,87 kW
Ustálený prúd ²	6,3 A
Rozbehový prúd	24,4 A
Rozbehový prúd so softštartérom ^{2 a 5}	6,3 A
Menovité napätie / počet fáz	400 V 3f

2) pri teplotách A2/W35 3) vrátane obehového čerpadla 4) hermeticky uzatvorené zariadenia, nepodlieha povinnej kontrole tesnosti podľa Nariadenia EÚ č. 517/2014 5) elektronický softštartér slúži k zníženiu hodnoty rozbehového prúdu, nie je súčasťou dodávky tepelného čerpadla a v prípade potreby je nutné ho objednať samostatne, objednávací kód pozri v cenníku

Energetické parametre	
(pre nízkoteplotné aplikácie za priemerných klimatických podmienok, ostatné údaje pozri v informačnom liste)	
Sezónna energetická účinnosť	145%
Trieda energetickej účinnosti	A+
SCOP	3,71

Tepelné čerpadlo vzduch/voda EcoAir 420

Akustické údaje (podľa STN EN 12 102)

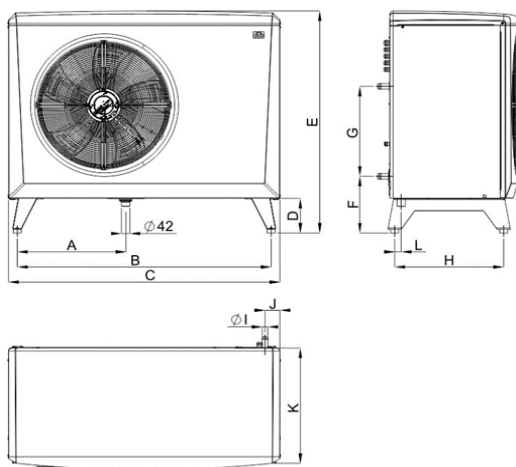
Hladina akustického výkonu LwA	66 dB
Hladina akustického tlaku LpA vo vzdialenosti	44 dB... 5 m 39 dB ... 10 m

Výkonové parametre⁸

Teplota vzduchu	Výstupná teplota	Výkon [kW]	Príkon [kW]	Vykurovací faktor [-]
12 °C	35 °C	20,78	4,14	5,02
	45 °C	19,70	4,88	4,04
	55 °C	18,34	5,55	3,31
	65 °C	17,30	6,38	2,71
7 °C	35 °C	17,55	4,06	4,33
	45 °C	17,19	4,76	3,61
	55 °C	15,94	5,45	2,92
	65 °C	14,85	6,24	2,38
2 °C	35 °C	13,87	3,92	3,54
	45 °C	13,43	4,54	2,96
	55 °C	13,05	5,10	2,56
	65 °C	12,02	5,86	2,06
-7 °C	35 °C	11,42	3,78	3,02
	45 °C	11,02	4,32	2,55
	55 °C	10,91	4,83	2,26
-15 °C	35 °C	8,96	3,59	2,50
	45 °C	8,54	4,10	2,08
	55 °C	8,36	4,61	1,82

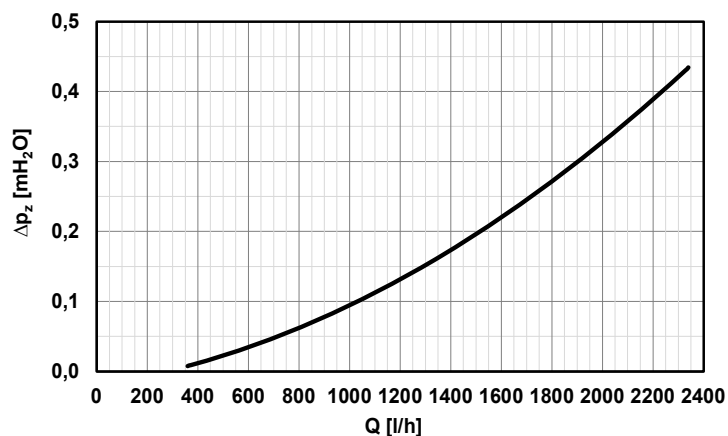
8) Hodnoty prevádzkových parametrov sú merané podľa STN EN 14 511 vrátane odmrazovacieho cyklu na skúšobni výrobcu.

Rozmerová schéma



	[mm]		[mm]
A	550	G	476
B	1285	H	550
C	1375	I	Ø28
D	188	J	83
E	1180	K	645
F	308	L	33

Graf tlakovej straty kondenzátora



Tepelné čerpadlo vzduch/voda EcoAir 420

Dodávateľ REGULUS spol. s.r.o.
Model CTC EcoAir 420

Parameter	nízko teplotná aplikácia	strednoteplotná aplikácia
Trieda sezónnej energetickej účinnosti	A+	A+
Za priemerných klimatických podmienok:		
Menovitý tepelný výkon vrátane všetkých prídavných ohrievačov	14 kW	14 kW
Sezónna energetická účinnosť	145 %	119 %
Ročná spotreba energie	7 739 kWh	9 646 kWh
Za chladnejších klimatických podmienok:		
Menovitý tepelný výkon vrátane všetkých prídavných ohrievačov	12 kW	11 kW
Sezónna energetická účinnosť vykurovania	129 %	107 %
Ročná spotreba energie	8 876 kWh	9 970 kWh
Za teplejších klimatických podmienok:		
Menovitý tepelný výkon vrátane všetkých prídavných ohrievačov	15 kW	14 kW
Sezónna energetická účinnosť vykurovania	175 %	140 %
Ročná spotreba energie	4 574 kWh	5 390 kWh
Akustický výkon vo vonkajšom priestore	66 dB	

Opatrenia, ktoré musia byť spravené pri montáži, inštalácii alebo údržbe tepelného čerpadla, sú uvedené v montážnom návode, ktorý je súčasťou dodávky.

Model:	CTC EcoAir 420
Tepelné čerpadlo vzduch-voda:	áno
Tepelné čerpadlo voda-voda:	nie
Tepelné čerpadlo zem-voda:	nie
Nízko teplotné čerpadlo:	nie
Vybavenosť prídavným ohrievačom:	nie
Kombinovaný ohrievač s tepelným čerpadlom:	nie

Hodnoty sú uvedené pre strednoteplotnú aplikáciu za priemerných klimatických podmienok.

Položka	Symbol	Hodnota	Jednotka	Položka	Symbol	Hodnota	Jednotka
Menovitý tepelný výkon (*)	P_{rated}	14	kW	Sezónna energ. účinnosť vykurovania	η_s	119	%
Deklarovaný vykurovací výkon pre čiastočné zaťaženie pri vnútornej teplote 20 °C a vonkajšej teplote Tj:				Deklarovaný vykurovací výkon pre čiastočné zaťaženie pri vnútornej teplote 20 °C a vonkajšej teplote Tj:			
Tj = - 7 °C	P_{dh}	10,90	kW	Tj = - 7 °C	COP_d	2,35	-
Tj = + 2 °C	P_{dh}	13,40	kW	Tj = + 2 °C	COP_d	2,97	-
Tj = + 7 °C	P_{dh}	17,30	kW	Tj = + 7 °C	COP_d	3,81	-
Tj = + 12 °C	P_{dh}	20,30	kW	Tj = + 12 °C	COP_d	4,62	-
Tj = bivalentná teplota	P_{dh}	11,50	kW	Tj = bivalentná teplota	COP_d	2,49	-
Tj = medzná prevádzková teplota	P_{dh}	10,00	kW	Tj = medzná prevádzková teplota	COP_d	2,1	-
Pri TČ vzduch-voda:	P_{dh}	-	kW	Pri TČ vzduch-voda:	COP_d	-	-
Tj = - 15 °C, ak TOL < - 20 °C				Tj = - 15 °C, ak TOL < - 20 °C			
Bivalentná teplota	T_{biv}	-5,00	°C	Pri TČ vzduch-voda:	T_{OL}	-10,00	°C
Vykurovací výkon v cyklickom intervale	P_{cyc}	-	kW	medzná prevádzková teplota			
Koeficient straty energie (**)	C_{dh}	0,99	-	Účinnosť v cyklickom intervale	COP_{cyc}	-	-
<i>Spotreba elektrickej energie v iných režimoch ako aktívny režim:</i>				<i>Prídavný ohrievač:</i>			
Vypnutý stav	P_{OFF}	0,018	kW	Menovitý tepelný výkon (*)	P_{sup}	4,30	kW
Stav vypnutého termostatu	P_{TO}	0,020	kW	Druh privádzanej energie	elektrická energia		
Pohotovostný režim	P_{SB}	0,018	kW	Menovitý prietok vzduchu vo vonkajšom priestore pre TČ vzduch-voda		4100	m³/h
Režim zahrievania skrine kompresora	P_{CK}	0,000	kW	Menovitý prietok soľanky alebo vody výmennikom tepla pre TČ voda-voda alebo soľanka-voda		-	m³/h
<i>Dalšie položky:</i>							
Regulácia výkonu		fixná					
Hladina akustického výkonu vo vnútornom / vonkajšom priestore	L_{WA}	-/66	db				

Kontaktné údaje **Enertech AB, Box 309, SE-341 26 Ljungby, Svédsko** www.ctc.se

(*) Pri ohrievačoch pre vykurovanie vnútorných priestorov s tepelným čerpadlom a kombinovaných ohrievačov s tepelným čerpadlom je menovitý tepelný výkon P_{rated} rovný návrhovému vykurovaciemu zaťaženiu P_{desing} a menovitý tepelný výkon prídavného ohrievača P_{sup} je rovný doplnkovému vykurovaciemu výkonu $sup(Tj)$. (**) Ak nie je koeficient straty energie C_{dh} určený meraním, má implicitnú hodnotu 0,9- $sup(Tj)$.