

TECHNICKÝ LIST

Ohrevné teleso G 6/4", typ ETT-P



Základná charakteristika

| | |
|---------------------|--|
| Použitie | Ohrev stojatej pracovnej kvapaliny v zásobníkoch OPV a akumulčných nádržiach. |
| Pracovná látka | Pitná voda, vykurovacia voda, nemrznúca zmes pre vykurovacie systémy a tepelné čerpadlá. |
| Inštalácia | Teleso musí byť celé umývané pracovnou kvapalinou. |
| Typ telesa | Elektrické, odporové, poniklované, s termostatickou hlavicou so stýkačom. |
| Pripojenie do siete | Kábel pre pevné pripojenie do krabicovej svorkovnice alebo do rozvádzača. |

Ohrevné teleso nie je určené k ohrevu kvapaliny v nádržiach z nehrdzavejúcej ocele.

Ohrevné teleso nie je svojou konštrukciou určené k ohrevu iných kvapalín ako je uvedené vyššie, plynov ani pár.

Vykurovacia kvapalina prichádzajúca do priameho styku s ohrevným telesom musí spĺňať podmienky ČSN 07 7401.

Teplá voda prichádzajúca do priameho styku s ohrevným telesom nesmie prekračovať nasledujúce hodnoty

| celkový obsah pevných častíc (TDS) | pH | Chloridy | Horčík | Sodík | Železo |
|------------------------------------|---------|--------------|-------------|--------------|--------------|
| 600 mg/liter | 6,5–9,5 | 100 mg/liter | 20 mg/liter | 200 mg/liter | 0,2 mg/liter |

Technické údaje

| | |
|---|---|
| Elektrické pripojenie | 3/N/PE AC 400/230 V |
| Krytie podľa STN EN 60529 | IP 54 |
| Ochranná trieda podľa STN EN 61140 ed. 2 | I |
| Prierez a dĺžka napájacieho kábla | 7 x 1,5 mm ² / 2 m |
| Káblková vývodka | Pg 11 |
| Prevádz. termostat | jednofázový, kapilárový, nastaviteľný |
| Prepínací kontakt prevádz. termostatu | 16 A |
| Rozsah nastavenia teploty prevádz. termostatu | od 0 ± 5 °C do 90 ± 3 °C |
| Spínacia diferencia prevádz. termostatu | 5 ± 1,5 °C |
| Dolné a horné obmedzenie prevádz. termostatu* | 15 °C – protimrázová ochrana, 60 °C – pre zásobníky OPV |
| Bezpečnostný termostat | trojfázový, kapilárový, pevne nastavený |
| Vypínacia teplota | 99 +0/-6 °C |
| Reset | ručný, po poklese teploty pod 80 °C |
| Stýkač | AC1 : 20 A / 690 V, 1Z |
| Napätie cievky | AC 220–240 V |
| Kmitočet | 50 Hz |

* Obe obmedzenia je možné po zložení gombíka zmeniť alebo úplne zrušiť.

Materiály

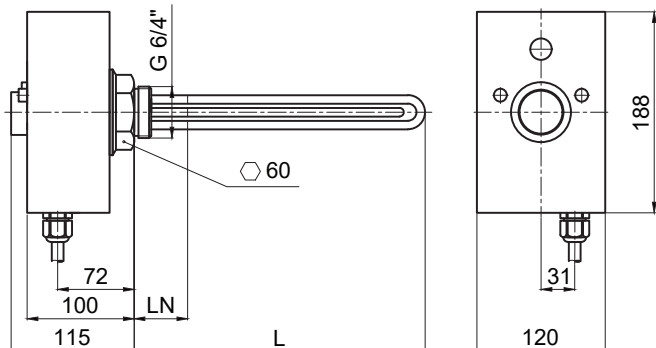
| | |
|--------------------------|--------------------|
| Ohrevné teleso | poniklovaná meď |
| Krabica ohrevného telesa | hliníková zliatina |
| Šesťhran so závitom | poniklovaná mosadz |
| Napájací kábel | silikón |

| Typ telesa | Menovitý výkon | Dĺžka telesa L [mm] | Dĺžka nevykur. konca LN [mm] | Menovitý prúd [A] | Napájacie napätie | Objednávaci kód |
|-------------|----------------|---------------------|------------------------------|-------------------|-------------------|-----------------|
| ETT-P – 2,0 | 2 kW | 310 | 180 | 2,9 | 3×230 V | 19041 |
| ETT-P – 3,0 | 3 kW | 370 | 180 | 4,3 | | 19043 |
| ETT-P – 5,0 | 5 kW | 500 | 180 | 6,5 | | 18915 |
| ETT-P – 6,0 | 6 kW | 555 | 180 | 8,7 | | 18386 |
| ETT-P – 7,5 | 7,5 kW | 635 | 180 | 10,8 | 3×400 V | 19045 |
| ETT-P – 8,2 | 8,2 kW | 700 | 180 | 11,9 | | 19042 |
| ETT-P – 9,0 | 9 kW | 755 | 180 | 13,0 | | 19044 |

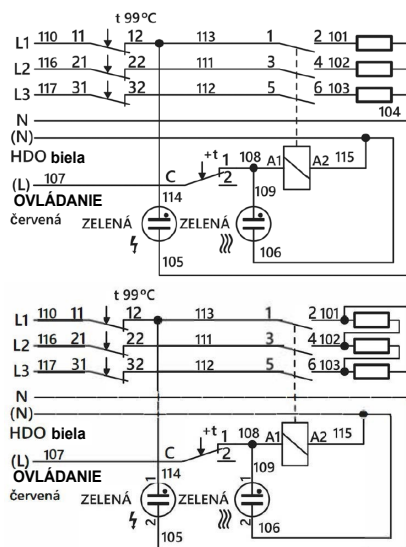
TECHNICKÝ LIST

Ohrevné teleso G 6/4", typ ETT-P

Rozmerová schéma



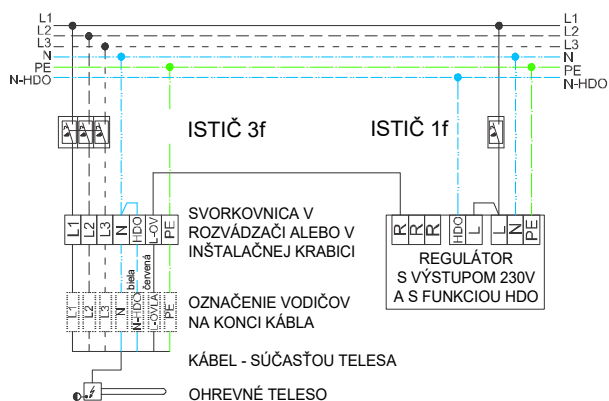
Vnútná schéma zapojenia ohrevného telesa



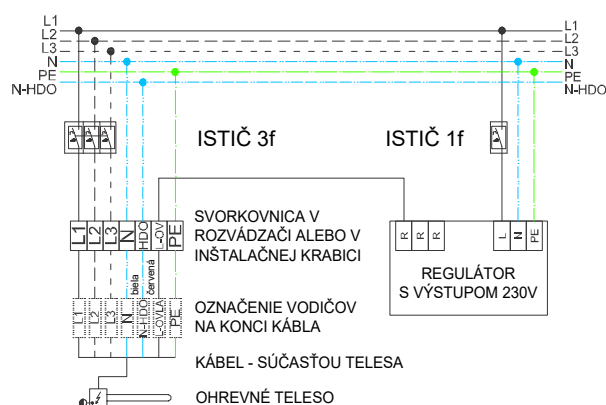
**Ohrevné telesá
2-6 kW**

**Ohrevné telesá
7,5-9 kW**

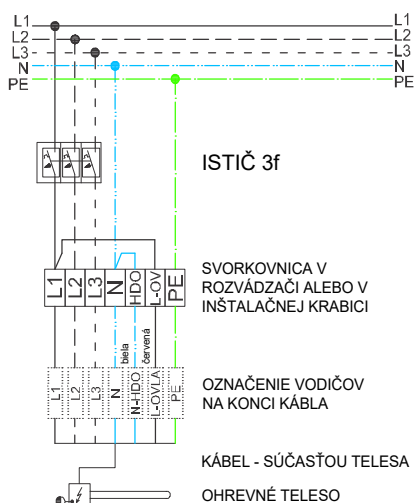
Ovládanie cez ext. reguláciu s HDO



Ovládanie cez ext. reguláciu bez HDO



Ovládanie cez integrovaný termostat bez HDO



Ovládanie cez integrovaný termostat s HDO

