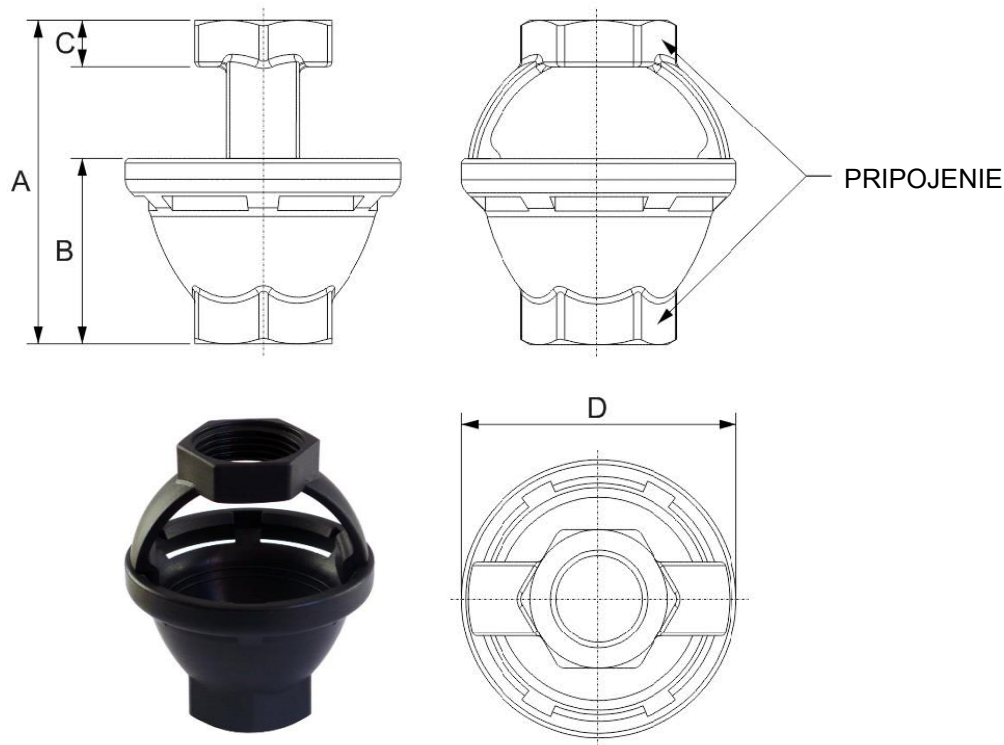


Nálevka pre výstup z poistného ventilu
Základná charakteristika

Použitie	prerušenie výstupného potrubia z poistného ventilu
Určenie	Nálevka slúži k obmedzeniu rozstreku kvapaliny pri vyrovnávaní rozdielu tlakov medzi výstupným potrubím poistného ventilu a okolím, k zníženiu teploty vystupujúcej kvapaliny a k prepojeniu výstupného potrubia poistného ventilu s odpadom. Rozmer závitů na vstupe do nálevky musí byť minimálne rovnaký ako rozmer závitů vo výstupnom hrdle poistného ventilu. Nálevku umiestnite čo najbližšie k podlahe.

Rozmerová schéma

Technické údaje

Parameter	Nálevka 1/2"	Nálevka 3/4"	Nálevka 1"	Nálevka 5/4"
Rozmer A	70 mm	70 mm	90 mm	90 mm
Rozmer B	40 mm	40 mm	50 mm	50 mm
Rozmer C	10 mm	10 mm	15,5 mm	15,5 mm
Rozmer D	ø60 mm	ø60 mm	ø80 mm	ø80 mm
Max. prevádzková teplota	120 °C	120 °C	120 °C	120 °C
Hmotnosť	30 g	25 g	75 g	55 g
Pripojenie	2 x G1/2" F	2 x G3/4" F	2 x G1" F	2 x G5/4" F
Materiál	PA 66-GF30	PA 66-GF30	PA 66-GF30	PA 66-GF30
Použitie pre OPV*	áno	nie	nie	nie
Objednávaci kód	14062	14063	14064	14065

*podľa STN EN 1717