

Oddelené odkúrenie polypropylén priemer 125
Základná charakteristika

Použitie	odvody spalín plynových kondenzačných kotlov
Popis	systém odkúrenia v prevedení s oddeleným saním vzduchu a výdychom spalín z polypropylénovej rúrky
Pracovná látka	spaliny s teplotou do 120 °C, vzduch
Certifikácia	EN 14471:2013

Technické parametre

Materiál rúrky	polypropylén
Priemer rúrky	125 mm
Materiál tesnenia	EPDM

Predĺženie

3D model (dĺžka 1000 mm)

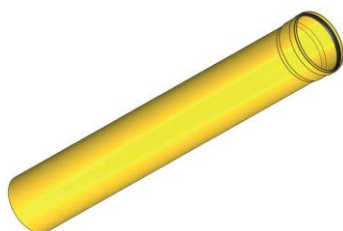
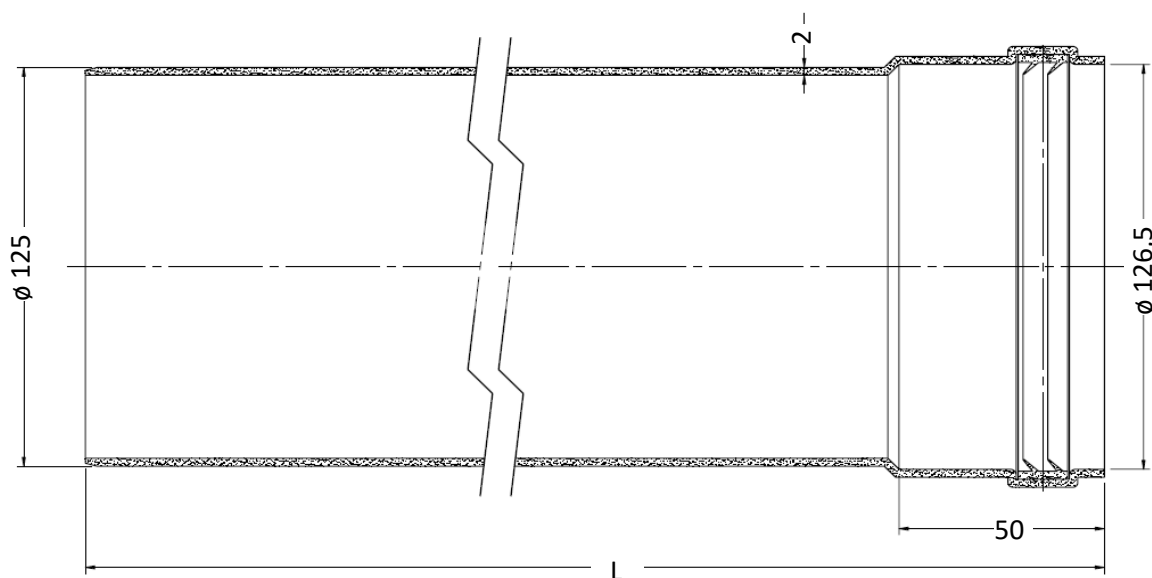


Foto (dĺžka 500 mm)



Objednávacie kódy	Skratka	Dĺžka (rozmer L)	Farba	Pozn.
9683	BB015005	500 mm	biela	
9684	BB015001	1000 mm	biela	
14547	BB015014	2000 mm	biela	
15406	BN015001	1000 mm	čierna	UV odolné

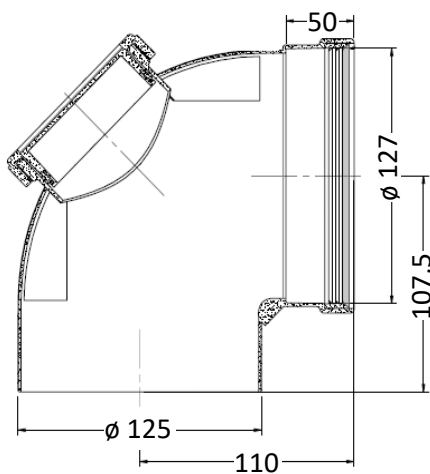
Rozmery


Oddelené odkúrenie polypropylén priemer 125
Koleno 90° s inšpekčným otvorom

3D model



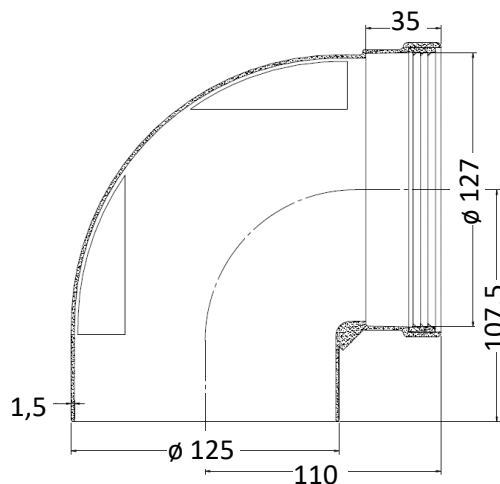
Foto


Objednávací kód
Skratka
14553
BB015037
Rozmery

Koleno 90°

3D model



Foto

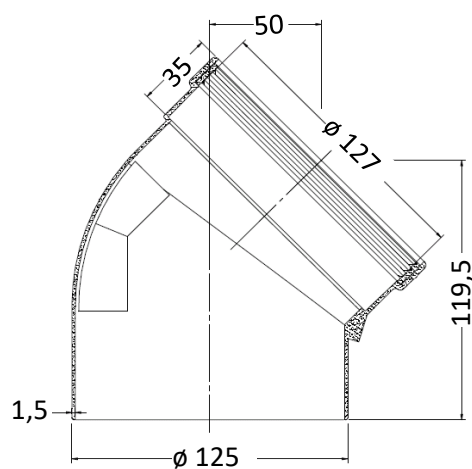

Objednávací kód
Skratka
9671
BB015000
Rozmery


Oddelené odkúrenie polypropylén priemer 125
Koleno 45°

3D model



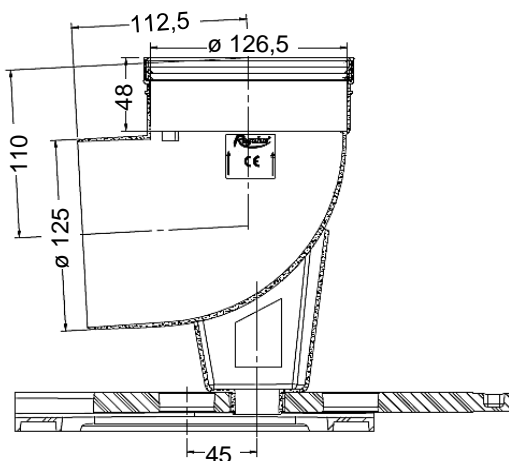
Foto


Objednávaci kód
9672
Skratka
BB015006
Rozmery

Koleno pätné s držiakom do komína

3D model



Foto


Objednávaci kód
14546
Skratka
A1012169
Rozmery


Oddelené odkúrenie polypropylén priemer 125
T-kus s viečkom a držiakom do komína (oddelené)

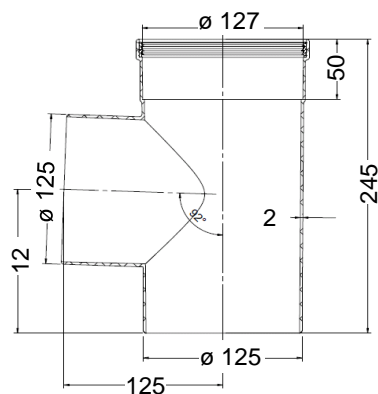
3D model



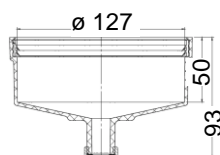
Foto


Objednávacie kódy
Skratka

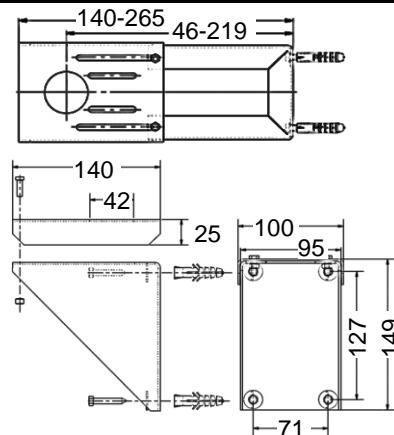
14548	BB015018	T-kus
14574	BB015041	Viečko
8202	A5012034	Držiak

Rozmery


14548



14574



8202

Redukcia 100 M / 125 F

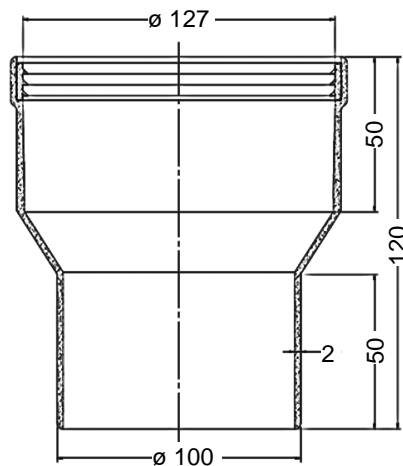
3D model



Foto


Objednávacie kód
Skratka

14550	BB015032
--------------	-----------------

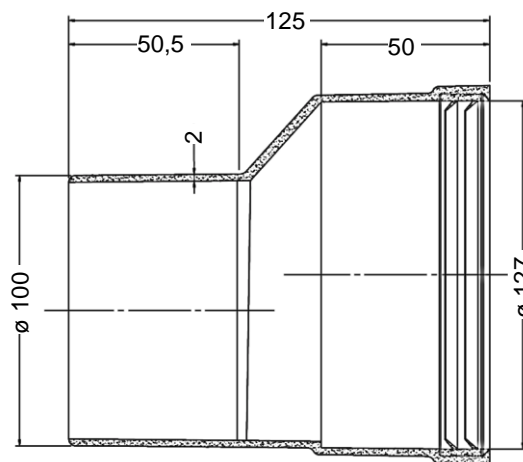
Rozmery


Oddelené odkúrenie polypropylén priemer 125
Redukcia 100 M / 125 F, asymetrická

3D model



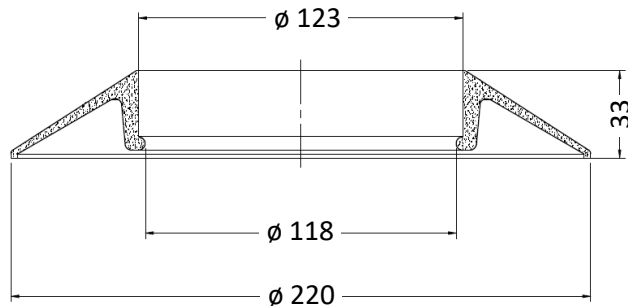
Foto


Objednávací kód
Skratka
16035
BB015118
Rozmery

Priechodky

3D model



Foto


Objednávací kód
Skratka
Umiestnenie
3776
A1018112
Vnútorý aj vonkajší
Rozmery


Oddelené odkúrenie polypropylén priemer 125
Tesniace krúžky

3D model



14604

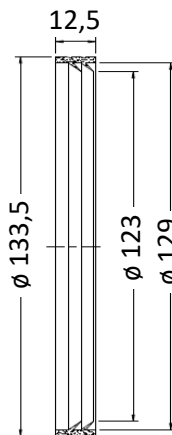
14605

Foto

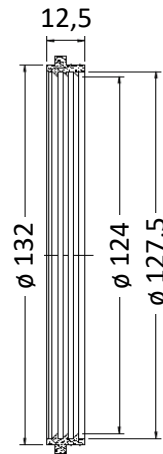


14604

14605

Objednávacie kódy
Skratka
Priemer
Špecifikácia
14604
A1018063
125 mm
2 brity
14605
A1018064
125 mm
3 brity, s výstupkami
Rozmery


14604



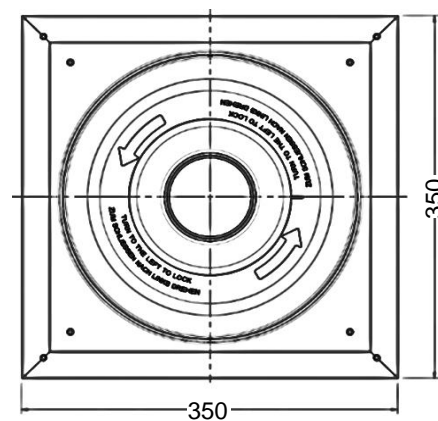
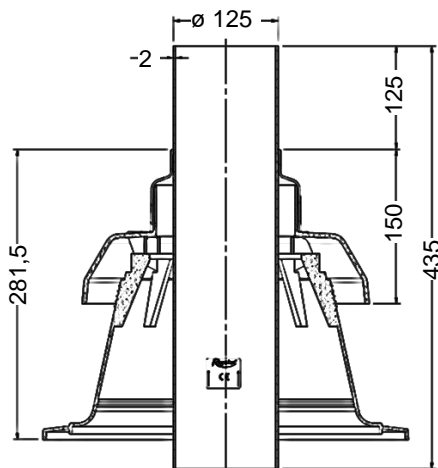
14605

Komínová hlavica

3D model

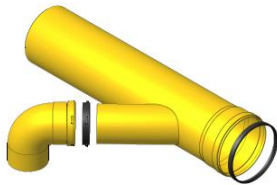


Foto

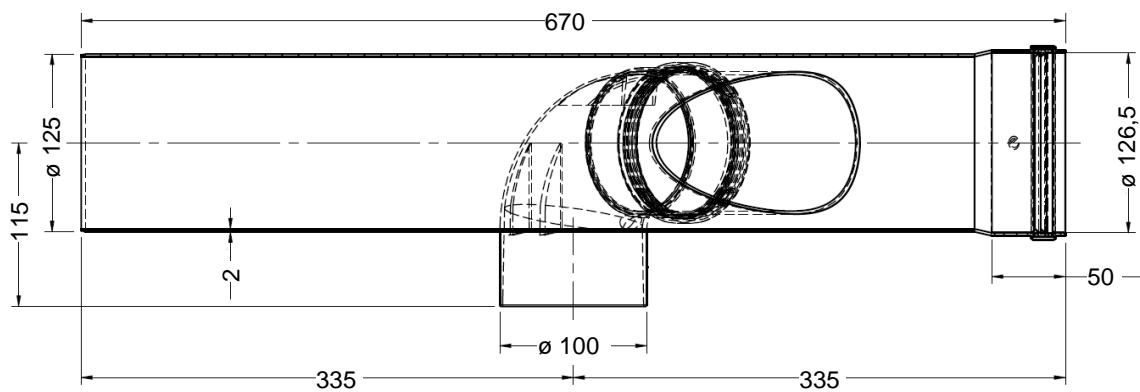

Objednávací kód
Skratka
16130
A5025065
Rozmery


Oddelené odkúrenie polypropylén priemer 125
Predĺženie pre kaskády s odbočkou

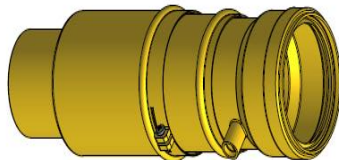
3D model



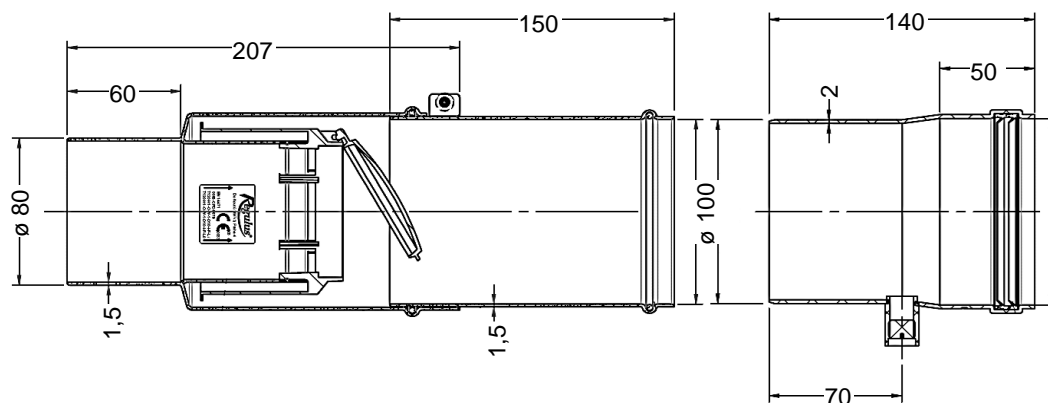
Foto


Objednávací kód
Skratka
9675
BB015010
Rozmery

Vsuvka pre kaskády

3D model

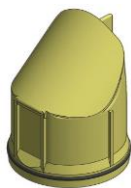


Foto

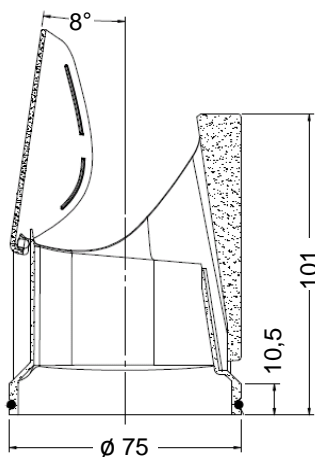

Objednávací kód
Skratka
9682
BB005065
sada 3 ks vrátane spätnej klapky
Rozmery


Oddelené odkúrenie polypropylén priemer 125
Klapka spätná pre kaskády

3D model



Foto


Objednávací kód
14567
Skratka
BB011377
Rozmery

Viečko pre odvod kondenzátu pre kaskády

3D model



Foto


Objednávací kód
10218
Skratka
BB015015
vrátane zátky
Rozmery
