

Súosé odkúrenie polypropylén priemer 60/100 PP
Základná charakteristika

| | |
|----------------|--|
| Použitie | odvody spalín plynových kondenzačných kotlov |
| Popis | systém odkúrenia v súosom prevedení, kde sa spaliny vedú vnútornou polypropylénovou rúrkou a vzduch pre spaľovanie sa nasáva vonkajšou polypropylénovou rúrkou |
| Pracovná látka | spaliny s teplotou do 120 °C, vzduch |
| Certifikácia | EN 14471:2013 |

Technické parametre

| | |
|--------------------------|--------------|
| Materiál vnútornej rúrky | polypropylén |
| Priemer vnútornej rúrky | 60 mm |
| Materiál vonkajšej rúrky | polypropylén |
| Priemer vonkajšej rúrky | 100 mm |
| Materiál tesnenia | EPDM |

Predĺženie

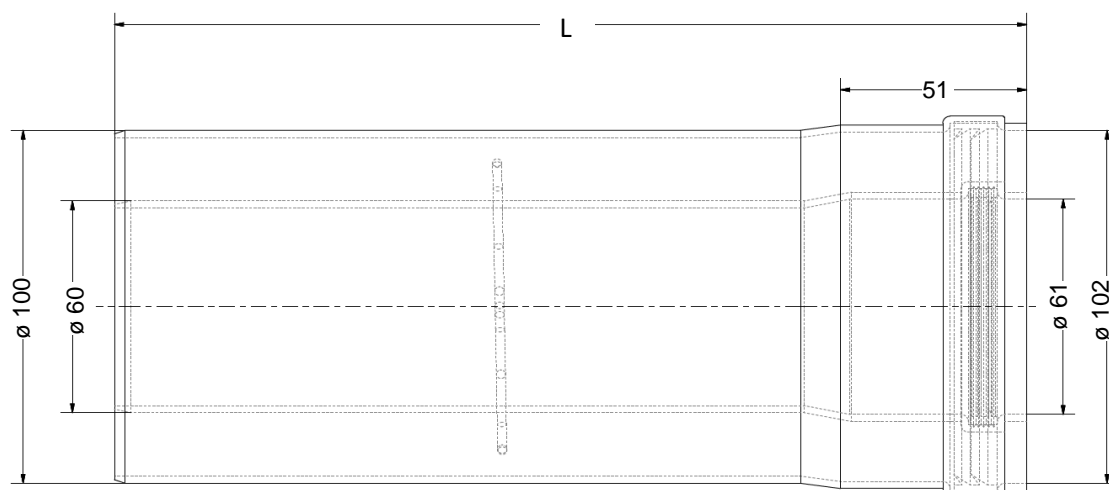
3D model (dĺžka 250 mm)



Foto (dĺžka 1000 mm)

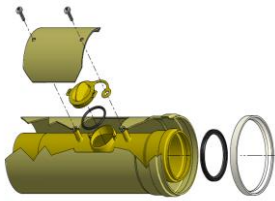


| Objednávacie kódy | Skratka | Dĺžka (rozmer L) |
|-------------------|----------|------------------|
| 14609 | BB012092 | 250 mm |
| 14610 | BB012009 | 500 mm |
| 14611 | BB012010 | 1000 mm |
| 14612 | BB012105 | 2000 mm |

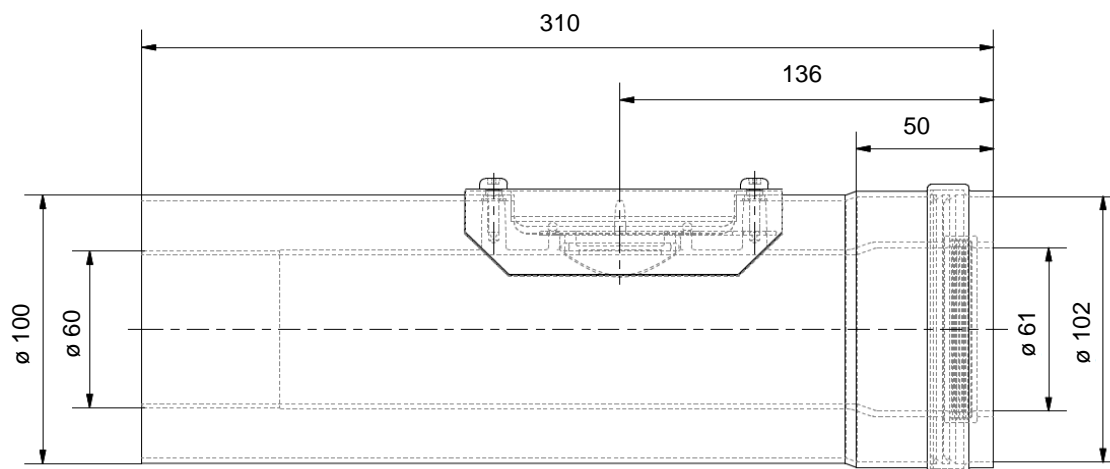
Rozmery


Súosé odkúrenie polypropylén priemer 60/100 PP
Vsuvka s inšpekčným otvorom

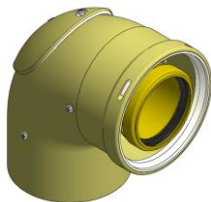
3D model



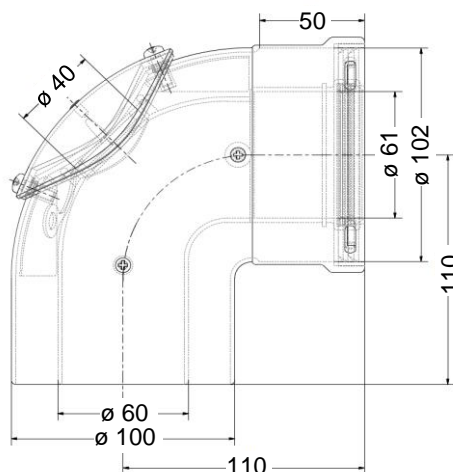
Foto


Objednávací kód
14616
Skratka
BB012107
Rozmery

Koleno 90° s inšpekčným otvorom

3D model

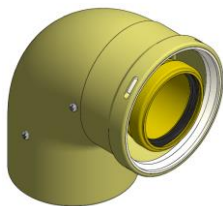


Foto

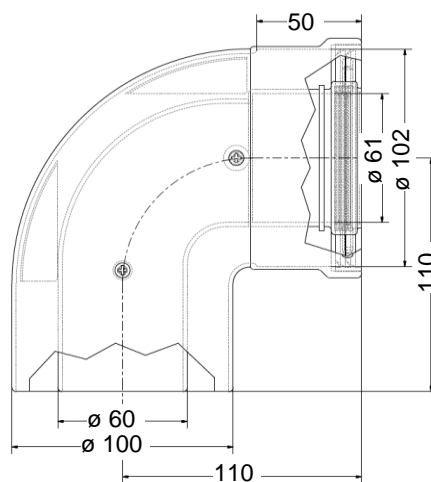

Objednávací kód
14615
Skratka
BB012099
Rozmery


Súosé odkúrenie polypropylén priemer 60/100 PP
Koleno 90°

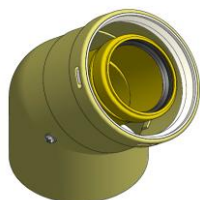
3D model



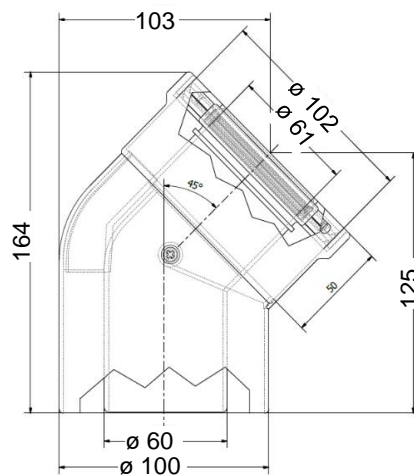
Foto


Objednávací kód
Skratka
14608
BB012095
Rozmery

Koleno 45°

3D model



Foto


Objednávací kód
Skratka
14607
BB012097
Rozmery


Súosé odkúrenie polypropylén priemer 60/100 PP

Tesniace krúžky

3D model



obj. kód 6434



obj. kód 4672

Foto

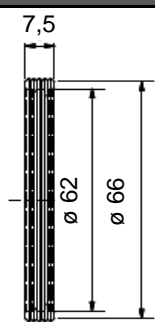


obj. kód 4671

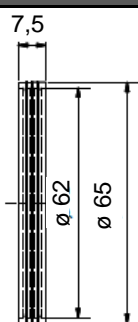


obj. kód 9058

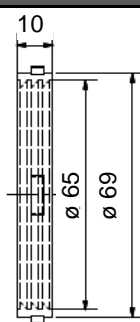
| Objednávací kód | Skratka | Priemer | Špecifikácia |
|-----------------|----------|---------|-----------------------|
| 9058 | A1013310 | 60 mm | 2 brity |
| 4671 | A1013020 | 60 mm | 3 brity |
| 4672 | A1013184 | 60 mm | 3 brity, s výstupkami |
| 6434 | A1015165 | 100 mm | 2 brity, šedý silikón |

Rozmery


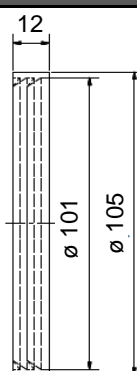
9058



4671



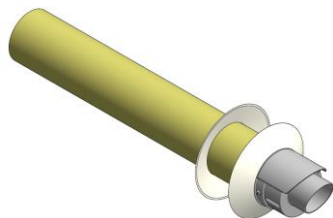
4672



6434

Rúrka cez stenu s koncovkou

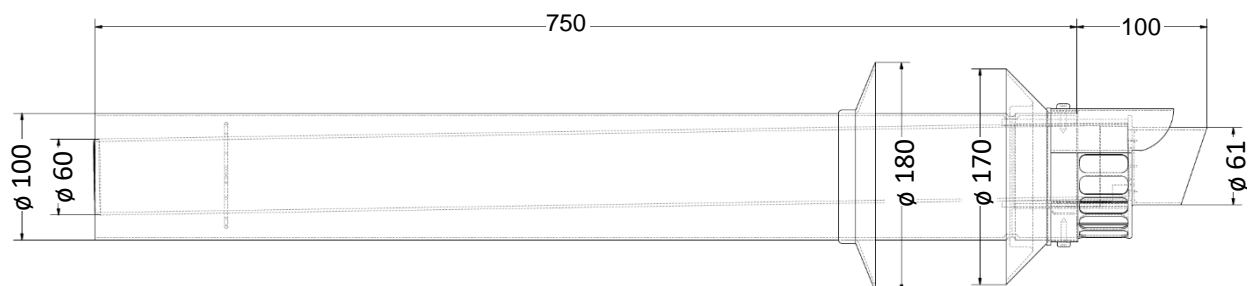
3D model



Foto

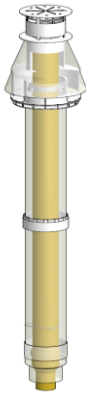


| Objednávací kód | Skratka |
|-----------------|----------|
| 14613 | BB012106 |

Rozmery


Súosé odkúrenie polypropylén priemer 60/100 PP
Komíny

3D model



Foto


Objednávacie kódy
Skratka
Farba
11253
A5023165
čierna
11254
A6023165
červená
Rozmery
