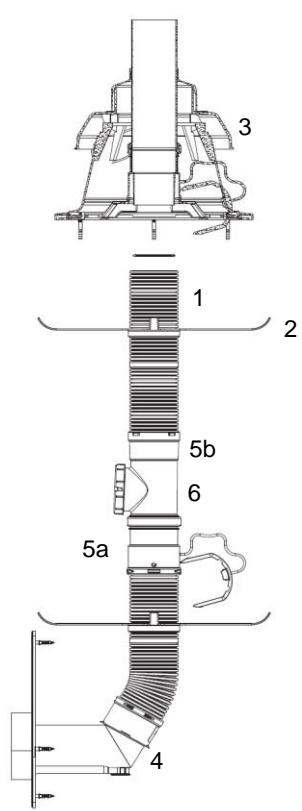


Ohybné odkúrenie RegulusFLEX priemer 80
Základná charakteristika

Použitie	odvody spalín plynových kondenzačných kotlov
Popis	System odvodu spalín kondenzačných plynových kotlov flexibilnou rúrkou umiestnenou vo vnútri komína. Medzi kotlom a komínom je možné použiť bežné komponenty súosého alebo oddeleného odkúrenia. Rovnako tak vo vnútri komína - napr. revízne vsuvky, T-kusy apod.
Pracovná látka	spaliny s teplotou do 120 °C, vzduch
Certifikácia	EN 14471:2013

Technické parametre

Materiál rúrky	polypropylén
Priemer rúrky	80 mm
Materiál tesnenia	EPDM

Schéma inštalácie


3	Komínová hlavica
1	Flexibilná rúrka
2	Vystreďovací diel
6	Vsuvka s kruhovým inšpekčným otvorom
5	Sada zakončenia flexibilnej rúrky (5a - hrdlo, 5b - pevná rúrka) - pre vloženie pevných dielov medzi flexibilné rúrky alebo pre spojenie dvoch flexibilných rúrok
4	Pätné koleno s krycou doskou na komín

Ohybné odkúrenie RegulusFLEX priemer 80
Flexibilná rúrka

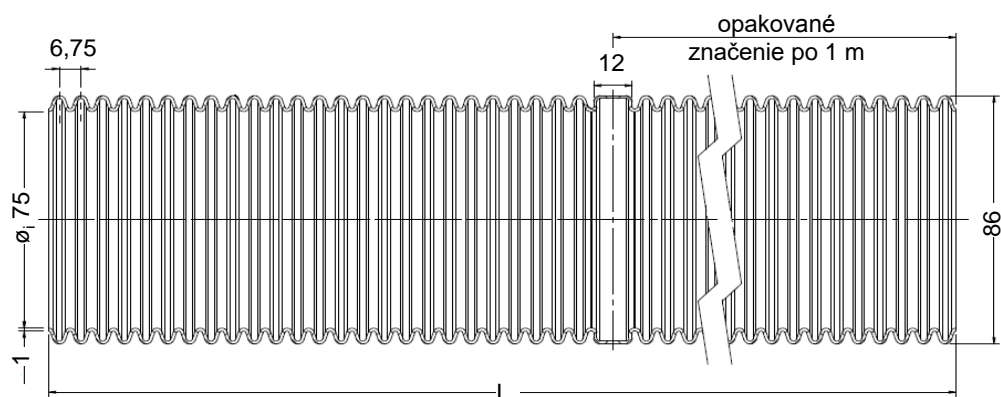
3D model



Foto (dĺžka 20 m)


Objednávacie kódy
Skratka
Dĺžka (L)

16666	REG16666	80 m
16115	BB011515	20 m
17927	REG17927	10 m
16062	BB011524	metráž (max 80 m)

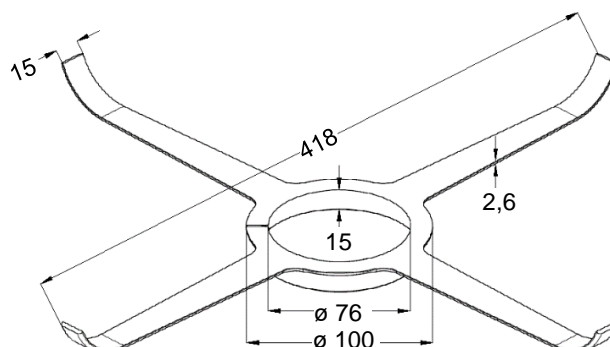
Rozmery

Vystred'ovací diel

3D model



Foto


Objednávacie kód
Skratka
7419¹⁾
BN011091
¹⁾ 5 ks vystred'ovacích dielov je rovnako súčasťou komínových sád 17243, 16904, 16176

Rozmery


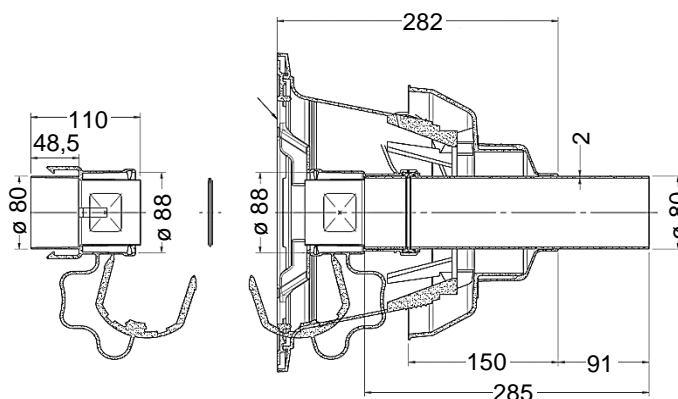
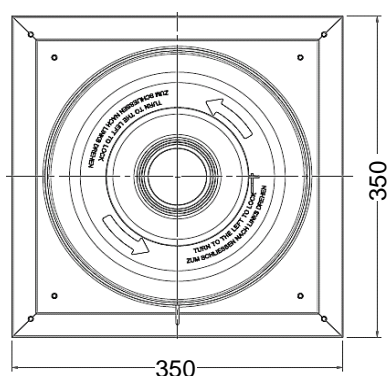
Ohybné odkúrenie RegulusFLEX priemer 80
Komínová hlavica

3D model



Foto


Objednávaci kód
Skratka
15836²⁾
A5025058
²⁾ komínová hlavica je rovnako súčasťou komínových sád 17243, 16904, 16176

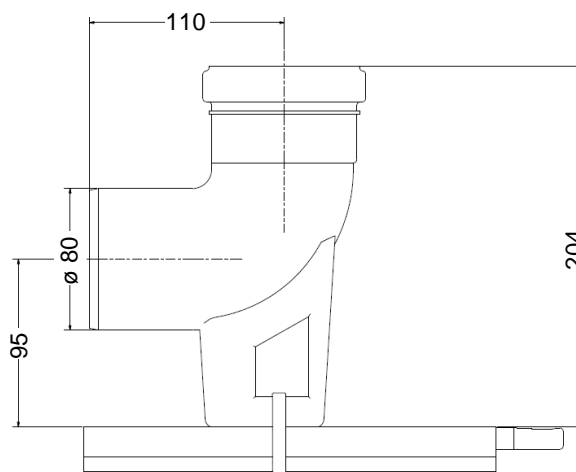
Rozmery

Koleno pätné s držiakom do komína

3D model



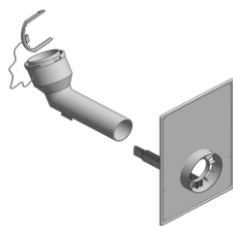
Foto


Objednávaci kód
Skratka
11954³⁾
A1012121
³⁾ koleno je rovnako súčasťou komínovej sady 16176

Rozmery


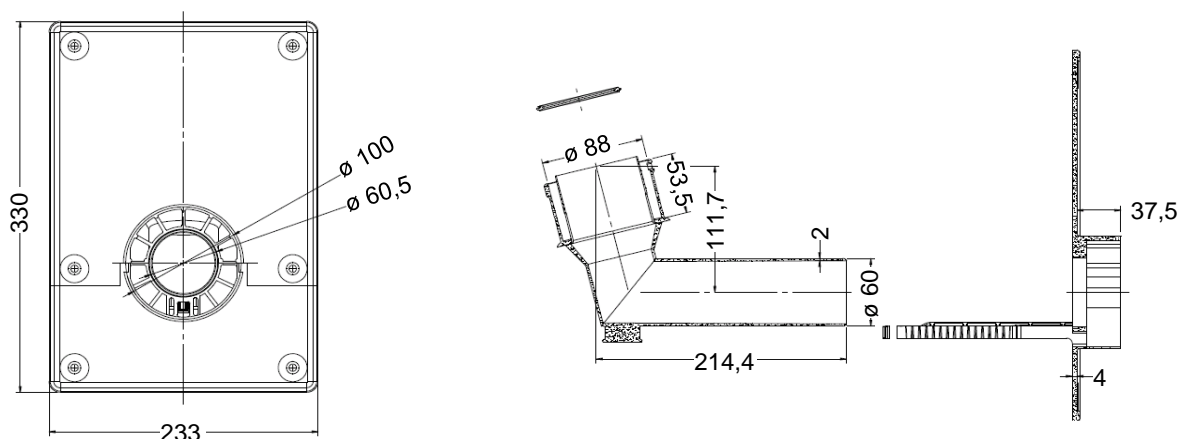
Ohybné odkúrenie RegulusFLEX priemer 80
Koleno pätné s krycou doskou a prechodom na pr. 60/100

3D model

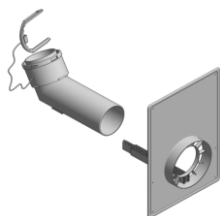


Foto


Objednávací kód
Skratka
17229⁴⁾
A1012248
⁴⁾ koleno je rovnako súčasťou komínovej sady 17243

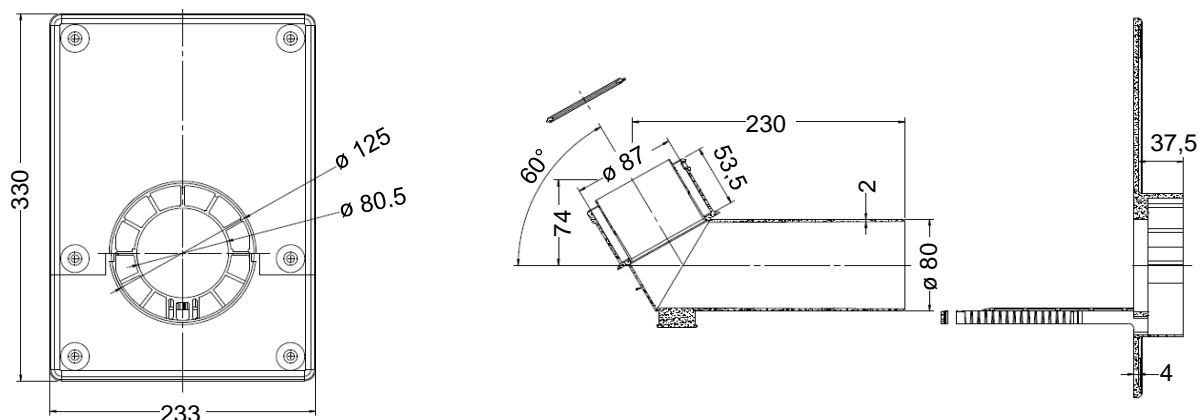
Rozmery

Koleno pätné s krycou doskou a prechodom na pr. 80/125

3D model



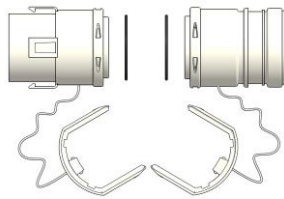
Foto


Objednávací kód
Skratka
16817⁵⁾
A1012243
⁵⁾ koleno je rovnako súčasťou komínovej sady 16904

Rozmery


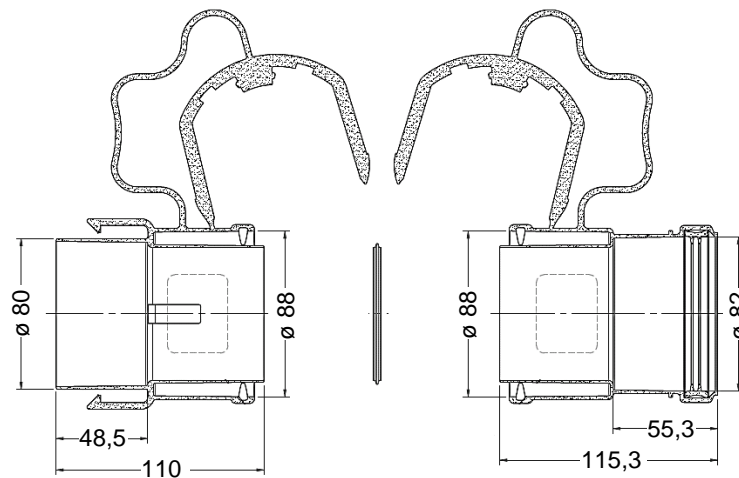
Ohybné odkúrenie RegulusFLEX priemer 80
Sada zakončenia

3D model



Foto


Objednávací kód
15441⁶⁾
Skratka
BB011521
⁶⁾ sada je rovnako súčasťou komínovej hlavice 15836

Rozmery

Tesniaci krúžok

3D model



Foto


Objednávací kód
15952
Skratka
A1011192
Priemer
80 mm
Špecifikácia
1 brit
Rozmery
