

TECHNICKÝ LIST

Príruby k zásobníkom



Obj. kód 17199, 12707



Obj. kód 13799



Obj. kód 8375, 12706

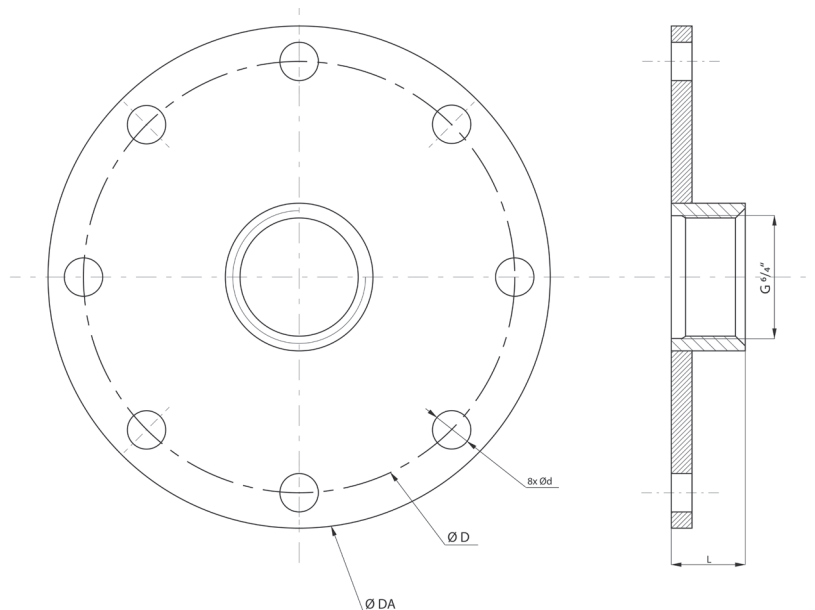
Základná charakteristika

Použitie	Oceľové príruby smaltované, k zásobníkovým ohrievačom OPV, pre inštaláciu ďalšieho príslušenstva ako napr. ďalšieho ohrevného telesa do zásobníka podľa typu, elektronické anódy alebo rúrkového výmenníka.
Pracovná kvapalina	Voda.

Materiály

Materiál prírub	S235JR + smalt
-----------------	----------------

Rozmerová schéma



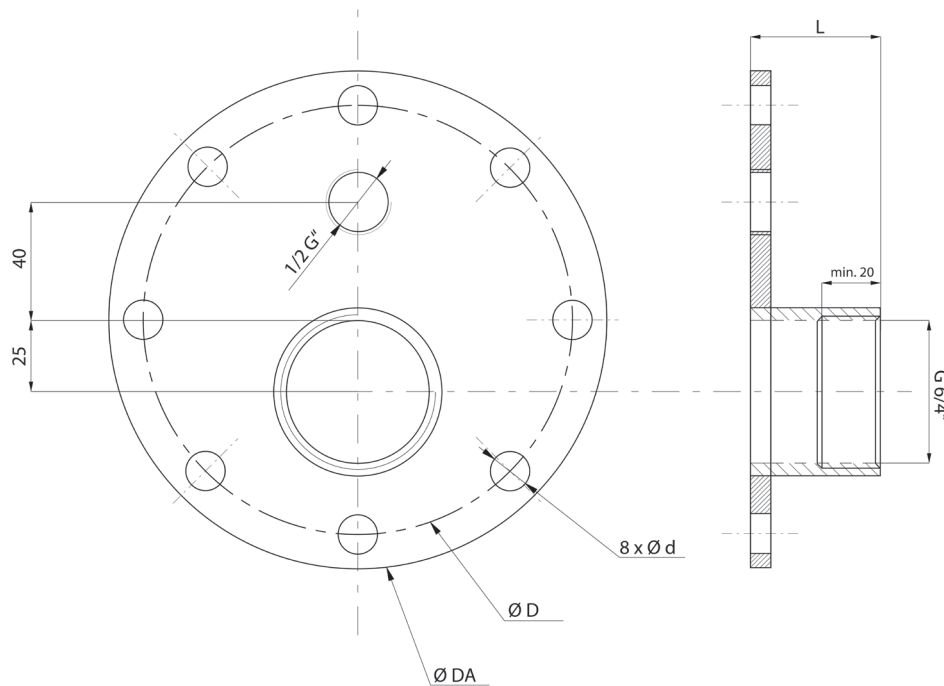
Príruby s hrdlom G 6/4" F

Obj. kód	Typ zásobníka	DA (mm)	D (mm)	d (mm)	L (mm)	m (kg)
12707	RxDC	172	150	14	39	1,33
17199	RxBC	170	146	13	25	1,65

TECHNICKÝ LIST

Príruby k zásobníkom

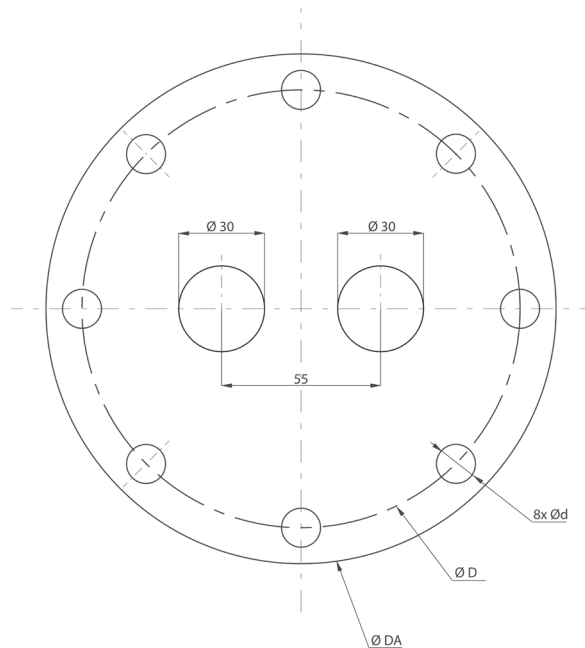
Rozmerová schéma



Príruby s hrdlom G 6/4" F a G 1/2" F

Obj. kód	Typ zásobníka	DA (mm)	D (mm)	d (mm)	L (mm)	m (kg)
13799	RxBC	170	146	13	45	1,55

Rozmerová schéma



Príruby s otvormi 2 x Ø 30 mm

Obj. kód	Typ zásobníka	DA (mm)	D (mm)	d (mm)	Hrúbka príruby (mm)	m (kg)
12706	RxDC	172	150	14	6	1,09
8375	RxBC	170	146	13	7	1,24