

RBC 1500 HP



Základná charakteristika	
Použitie	príprava ohriatej pitnej vody
Popis	zásobníkový ohrievač vody integrovaným výmenníkom so zväčšenou teplovýmennou plochou
Pracovná kvapalina	voda (zásobník), voda, zmes voda-glykol (max. 1:1) alebo voda-glycerín (max. 2:1) (výmenník)
<b>Objednávací kód</b>	<b>16 714</b>

### Energetické parametre (podľa Nariadenia Komisie (EÚ) č. 812/2013)

	<b>RBC 1500 HP</b>
Trieda energetickej účinnosti	<b>neudáva sa</b>
Statická strata	<b>154 W</b>
Úžitkový objem	<b>1446 l</b>

### Technické údaje

Celkový objem zásobníka	1516 l
Objem kvapaliny v zásobníku	1446 l
Objem kvapaliny vo výmenníku	70 l
Plocha výmenníka	11,0 m <sup>2</sup>
Max. teplota v zásobníku	95 °C
Max. teplota vo výmenníku	110 °C
Max. tlak v zásobníku	10 bar
Max. tlak vo výmenníku	10 bar

### Materiály

Materiál zásobníka	S235JR, vnútorný povrch smalt (DIN 4756)
Materiál výmenníka	S235JR+N, vonkajší povrch smalt (DIN 4756)
Materiál izolácie	flis
Vonkajší povrch izolácie	PVC / ABS

### Príprava ohriatej pitnej vody z 10 °C na 45 °C pri teplote vykurovacej vody 60 °C

Výmenník	3432 l/h (140 kW)
----------	-------------------

### Rozmery, sklopná výška a hmotnosť

Priemer zásobníka	1000 mm
Priemer zásobníka s izoláciou	1200 mm
Celková výška zásobníka	2285 mm
Sklopná výška	2590 mm
Hmotnosť prázdneho zásobníka	344 kg

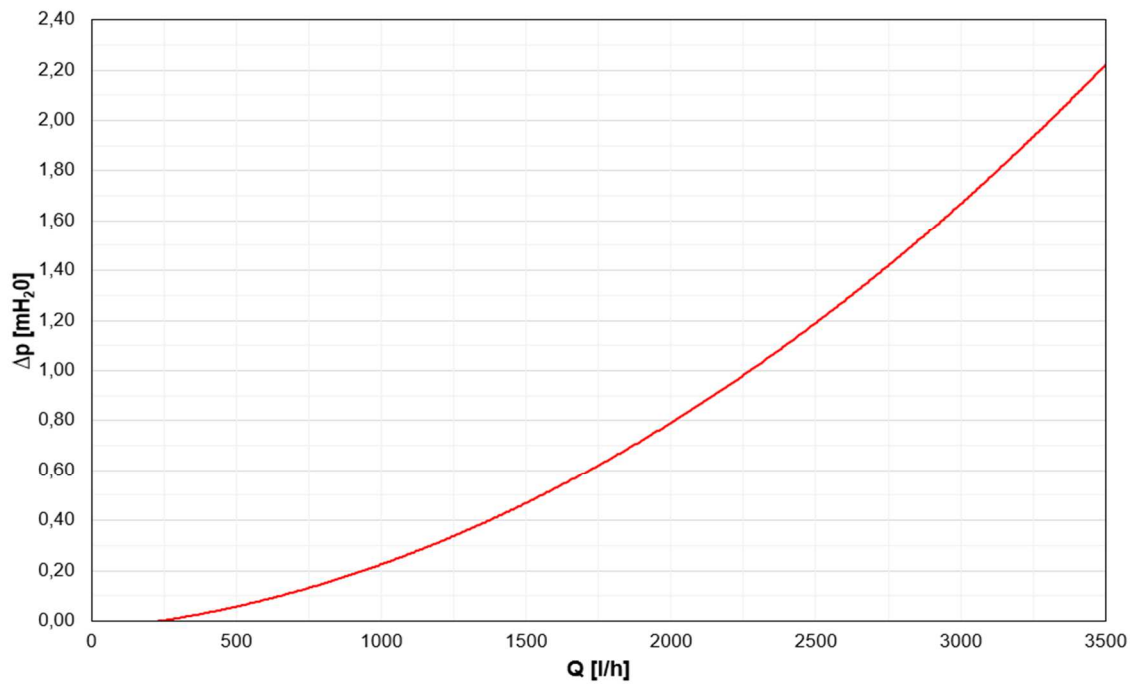
### Príslušenstvo

Elektrické ohrevné teleso	-
Max. dĺžka / výkon ohrevného telesa	-
Elektronická anóda	objednávací kód 14 429

### Náhradné diely (magnézievej anódy)

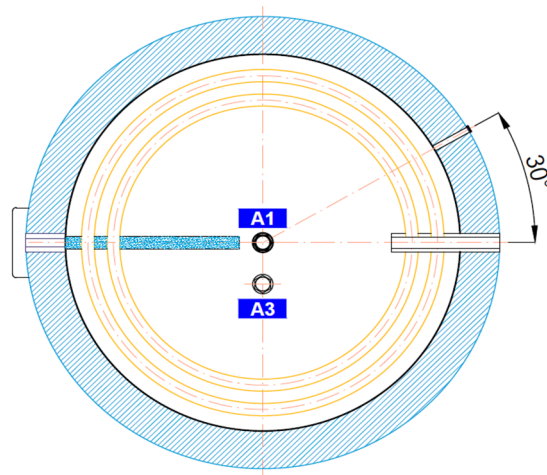
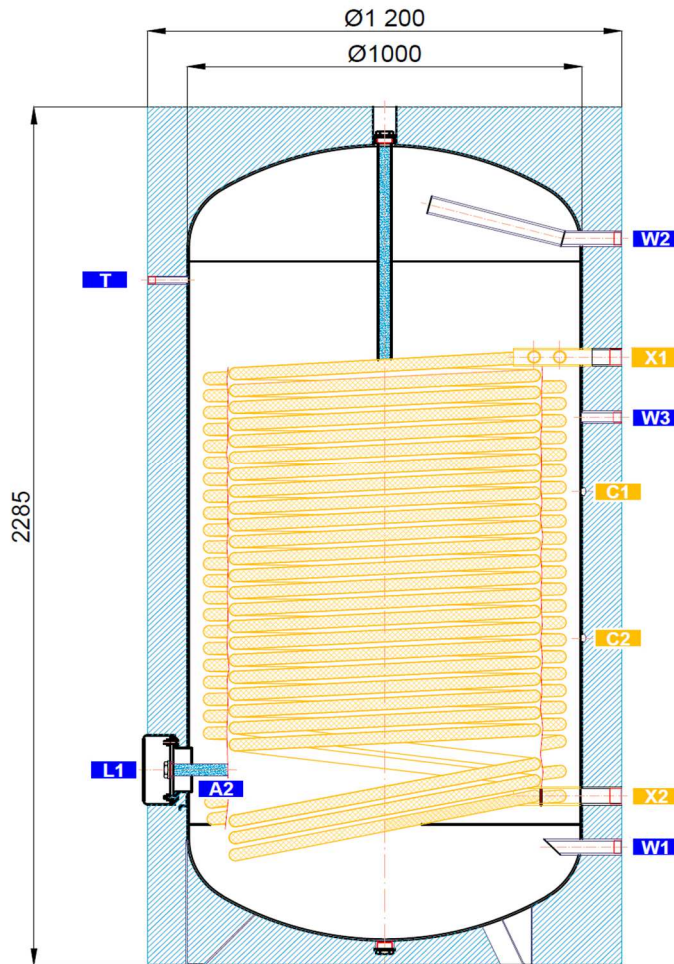
Mg anóda (A1, A3), G 5/4"	objednávací kód 3 698
Mg anóda do príruby (A2), G 5/4"	objednávací kód 448
Mg anóda - retiazková, G 5/4"	objednávací kód 13 112

Graf tlakovej straty výmenníka



### Rozmerová schéma

Sklonná výška 2590 mm.



### NÁVARKY

ozn.	pripojenie	výška [mm]
<b>Príprava ohriatej pitnej vody</b>		
W1	G 2" F	315
W2	G 2" F	1935
W3	G 5/4" F	1460
<b>Elektrické ohrevné teleso</b>		
E1	-	-
<b>Regulácia a zabezpečenie</b>		
C1	G 1/2" F	1260
C2	G 1/2" F	870
T	G 1/2" F	1825
<b>Solárny systém</b>		
X1	G 6/4" F	1620
X2	G 6/4" F	450
<b>Príruba</b>		
L1	8 x M10	530
<b>Magnéziová anóda</b>		
A1	G 5/4" F	2205
A2	G 5/4" F	530
A3	G 5/4" F	2205