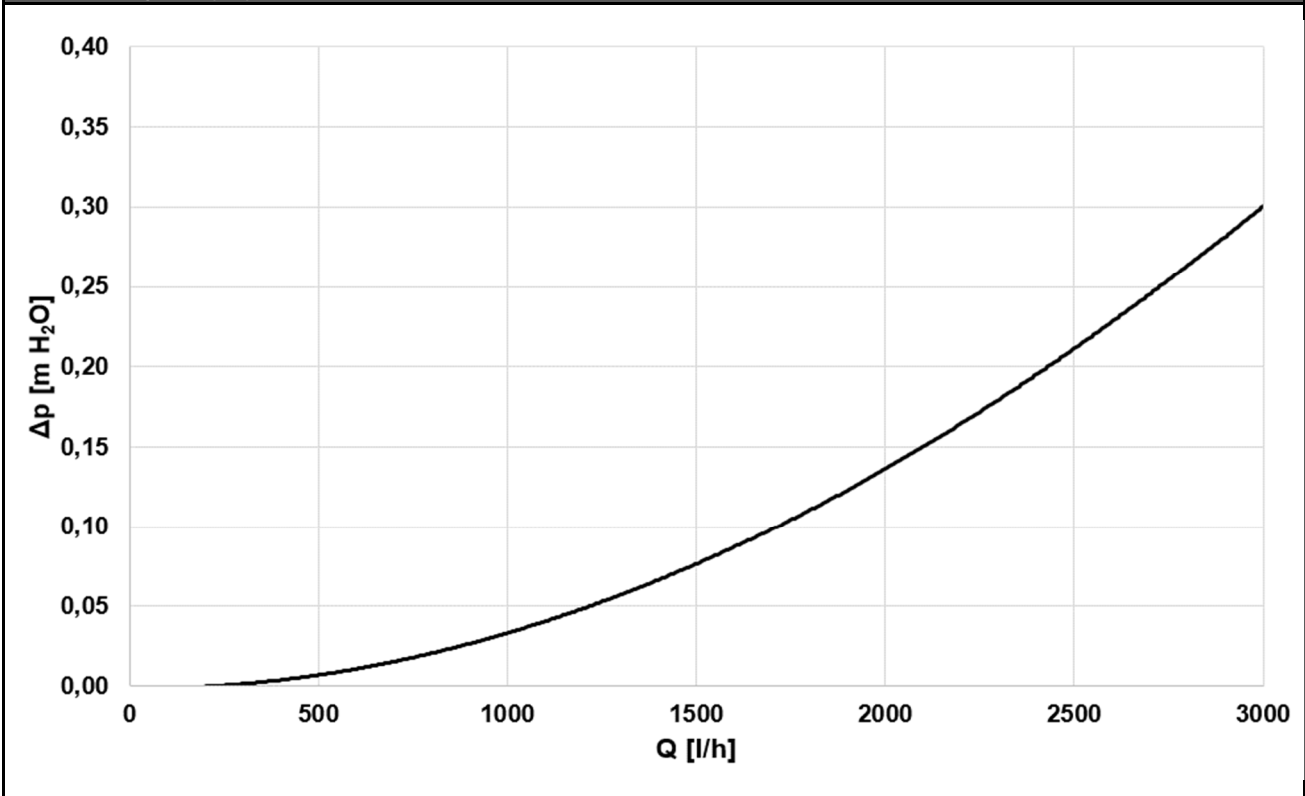




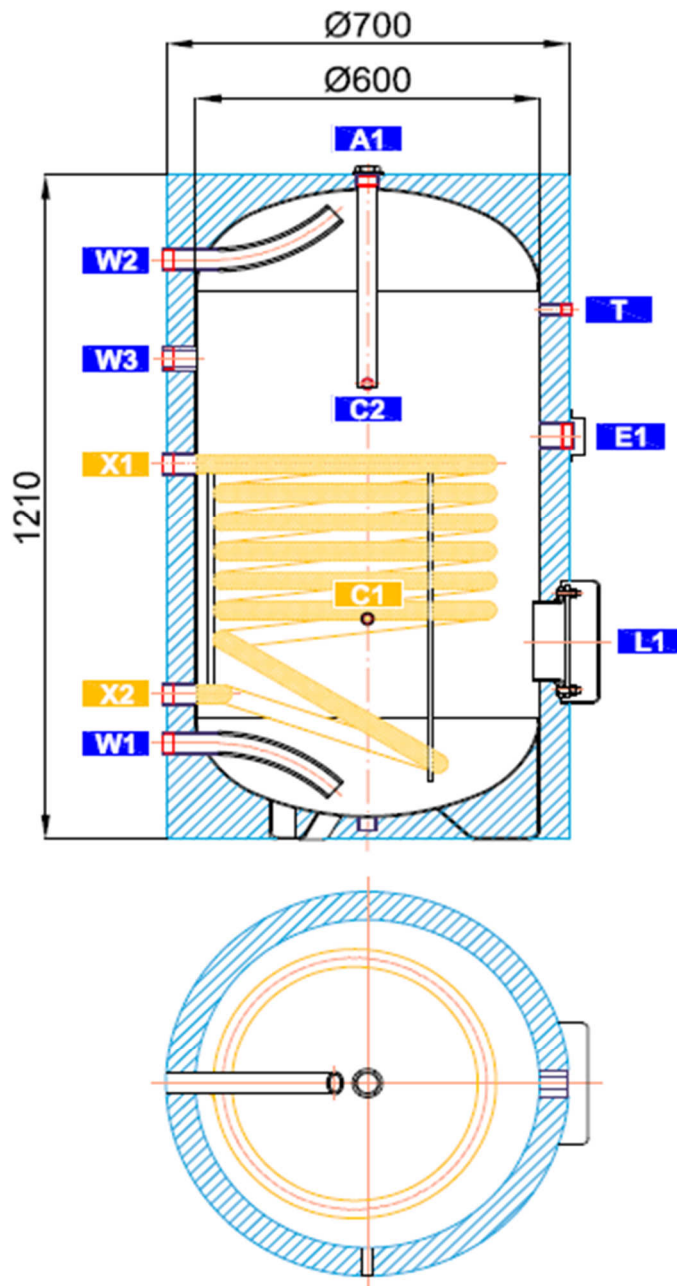
Základná charakteristika	
Použitie	príprava ohriatej pitnej vody
Popis	zásobníkový ohrievač vody s integrovaným výmenníkom a s možnosťou pripojenia el. ohrevného telesa
Pracovná kvapalina	voda (zásobník), voda, zmes voda-glykol alebo zmes voda-glycerín (max. 2:1) (výmenník)
Objednávací kód	16 087
Energetické parametre (podľa Nariadenia Komisie (EÚ) č. 813/2013)	
	RGC 300 K
Trieda energetickej účinnosti	C
Statická strata	86 W
Úžitkový objem	272 l
Technické údaje	
Celkový objem zásobníka	283 l
Objem kvapaliny v zásobníku	272 l
Objem kvapaliny vo výmenníku	11 l
Plocha výmenníka	1,6 m ²
Max. teplota v zásobníku	95 °C
Max. teplota vo výmenníku	110 °C
Max. tlak v zásobníku	10 bar
Max. tlak vo výmenníku	10 bar
Materiály	
Materiál zásobníka	S235JR, vnútorný povrch smaltovaný (DIN 4756)
Materiál výmenníka	S235JR+N, vonkajší povrch smalt (DIN 4756)
Materiál izolácie	PU pena (tvrdá)
Vonkajší povrch izolácie	plech
Príprava ohriatej pitnej vody z 10 °C na 45 °C pri teplote vykurovacej vody 60 °C	
Výmenník	1360 l/h (55,1 kW)
Rozmery, sklopná výška a hmotnosť	
Priemer zásobníka	600 mm
Priemer zásobníka s izoláciou	700 mm
Celková výška zásobníka	1210 mm
Sklopná výška	1400 mm
Hmotnosť prázdneho zásobníka	109 kg
Príslušenstvo	
Elektrické ohrevné teleso	typy ETT-A, D, F, G, M
Max. dĺžka / výkon ohrevného telesa	495 mm / 6,0 kW
Elektronická anóda	objednávací kód 9 173
Náhradné diely (magnéziovej anódy)	
Mg anóda (A1), G 5/4"	objednávací kód 17147

Graf tlakovej straty výmenníka



Rozmerová schéma

Sklopná výška 1400 mm.



NÁVARKY

ozn.	pripojenie	výška [mm]
Príprava ohriatej pitnej vody		
W1	G 5/4" F	175
W2	G 5/4" F	1055
W3	G 5/4" F	875
Elektrické ohrevné teleso		
E1	G 6/4" F	735
Regulácia a zabezpečenie		
C1	G 1/2" F	400
C2	G 1/2" F	835
T	G 1/2" F	965
Solárny systém		
X1	G 5/4" F	685
X2	G 5/4" F	265
Príruba		
L1	8 x M10	360
Magnéziová anóda		
A1	G 5/4" F	1210