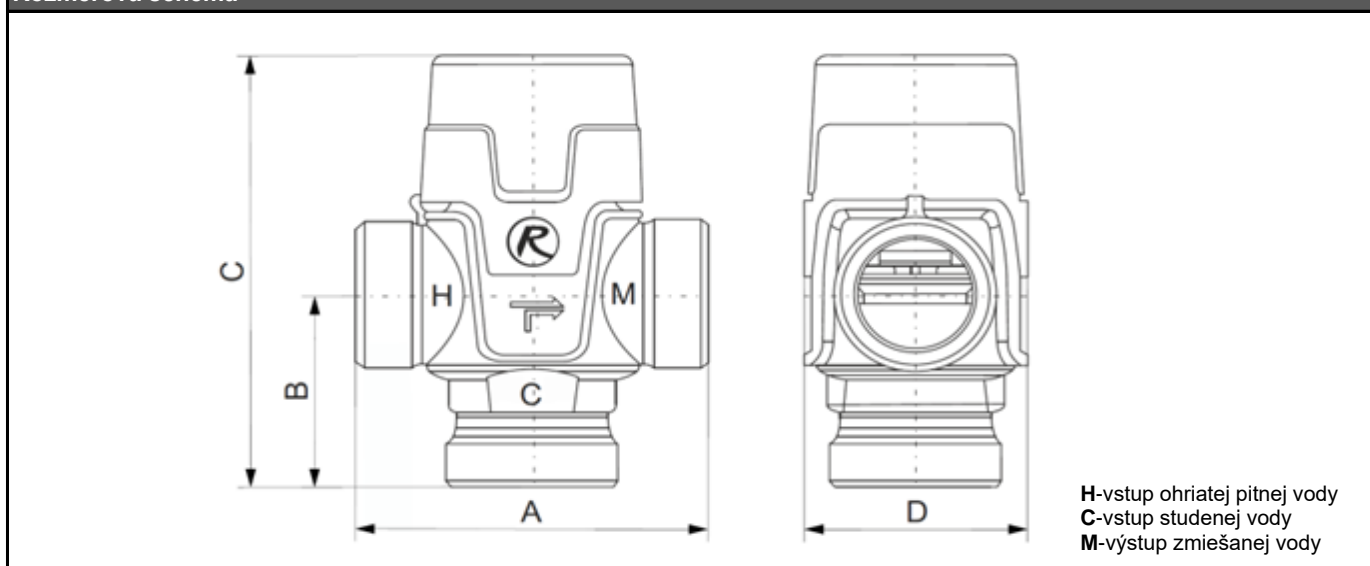


Termostatický zmiešavací ventil na ohriatu pitnú vodu, typ Tvmix


Základné údaje	
Popis	Zaisťuje zmiešavanie studenej vody s ohriatou pitnou vodou z ohrievača tak, aby voda na výstupe dosiahla vopred nastavené požadované teploty. Pri prerušení prívodu studenej vody automaticky zatvorí prívod horúcej vody a zaisťuje tak ochranu proti opareniu.
Pracovná kvapalina	ohriata pitná voda
Inštalácia	dodržať zmysel vstupov a výstupov označených na tele ventilu, pozri rozmerovú schému

Technické údaje	
Max. pracovný tlak	10 bar
Teplota pracovnej kvapaliny	5 °C až 95 °C
Rozsah nastaviteľných teplôt	35 °C až 65 °C ± 3 °C

Použité materiály	
Telo ventilu	mosadz CW626N (odolná proti odzinkovaniu)
Kryt ventilu	plast

Rozmerová schéma


Typ	Tvmix 1/2M	Tvmix 3/4M	Tvmix 1M	Tvmix 1/2F	Tvmix 3/4F	Tvmix 15Cu	Tvmix 22Cu
Objednávací kód	14508	14509	14510	14511	14512	14513	14515
A [mm]	70	70	70	70	70	86,5	85
B [mm]	42,5	43,5	43,5	43,5	43,5	51	52
C [mm]	99	99	99	99	99	106	106
D [mm]	45	45	45	45	45	45	45
Pripojenie	G1/2" vonkajšie	G3/4" vonkajšie	G1" vonkajšie	G1/2" vnútorné	G3/4" vnútorné	Cu rúrka 15 mm	Cu rúrka 22 mm
Kvs [m ³ /h]	1,3	1,6	1,8	1,6	1,8	1,3	1,8
Hmotnosť [kg]	0,4	0,5	0,5	0,5	0,5	0,5	0,6

Termostatický zmiešavací ventil na ohriatu pitnú vodu, typ Tvmix
Graf tlakovej straty
