

## TECHNICKÝ LIST

### Zónové trojcestné guľové ventily s pohonom, typ VZK R



#### Základná charakteristika

##### Použitie

Služí ako prepínací ventil na inštaláciu vo vykurovacích a solárnych systémoch. Ventil v priebehu prepínania neprerušuje prietok kvapaliny spoločným hrdlom. Je možné ho použiť v spojení s akýmkoľvek regulátorom alebo termostatom, ktorý má spínací kontakt s napätím 230 V pre zopnutie spínanej fázy pohonu. V prípade zlyhania regulátora alebo termostatu môže byť pohon ovládaný ručne.

##### Pracovná kvapalina

Voda, voda-glykol (max. 1:1), voda-glycerín (max. 2:1).

##### Inštalácia

Ľubovoľná poloha, okrem polohy pákou dole.

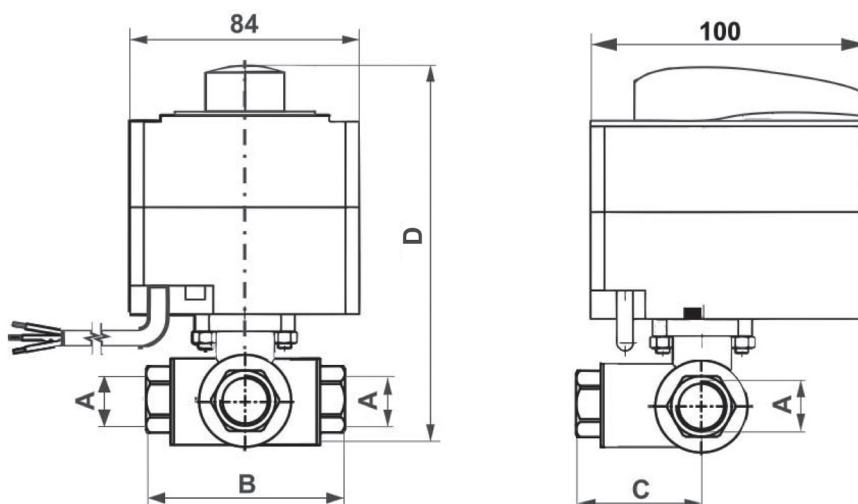
#### Tabuľka objednávacích kódov – ventily s vrtaním gule do L

Označenie	Objednávaci kód	Pripojovací závit A	B	C	D	Doba otvor./zatvor. [s]	$K_{vs}$ [m <sup>3</sup> /h]	Hmotnosť [kg]
VZK R 320-230-1P-60 L 3/4F	19367	3 x G 3/4" F	96	50	160	60	10,5	1,3
VZK R 320-230-1P-60 L 1F	19366	3 x G 1" F	96	50	160	60	10,6	1,3
VZK R 325-230-1P L 3/4F	13603	3 x G 3/4" F	104	52	168	60	13,1	1,6
VZK R 325-230-1P L 1F	13604	3 x G 1" F	104	52	168	60	14,3	1,7
VZK R 325-230-1P-15 L 1F	19000	3 x G 1" F	104	52	168	15	14,3	1,7
VZK R 325-230-1P L 5/4F	18671	3 x G 5/4" F	104	52	168	60	14,3	1,8
VZK R 325-230-1P-15 L 6/4M	19005	3 x G 6/4" M	128	64	168	15	14,3	1,8

#### Tabuľka objednávacích kódov – ventily s vrtaním gule do T

Označenie	Objednávaci kód	Pripojovací závit A	B	C	D	Čas otvor./zatvor. [s]	$K_{vs}$ priamo [m <sup>3</sup> /h]	$K_{vs}$ kolmo [m <sup>3</sup> /h]	Hmotnosť [kg]
VZK R 320-230-1P-60 T 3/4F	19189	3 x G 3/4" F	96	50	160	60	17,8	10,5	1,3
VZK R 320-230-1P-60 T 1F	19187	3 x G 1" F	96	50	160	60	19,5	10,6	1,3
VZK R 325-230-1P T 3/4F	18673	3 x G 3/4" F	104	52	168	60	20,0	13,1	1,6
VZK R 325-230-1P T 1F	18550	3 x G 1" F	104	52	168	60	28,3	14,3	1,7
VZK R 325-230-1P-15 T 1F	19001	3 x G 1" F	104	52	168	15	28,3	14,3	1,7
VZK R 325-230-1P T 5/4F	18676	3 x G 5/4" F	104	52	168	60	28,3	14,3	1,8
VZK R 325-230-1P-15 T 6/4M	19006	3 x G 6/4" M	128	64	168	15	28,3	14,3	1,8

#### Rozmerová schéma



## TECHNICKÝ LIST

### Zónové trojcestné guľové ventily s pohonom, typ VZK R

#### Technické parametre

Max. pracovný tlak	10 bar
Max. pracovná teplota kvapaliny	110 °C
Uhol prenastavenia ventilu	90°
Pracovná teplota okolia	5 °C až 40 °C
Max. rozdiel tlakov	10 bar

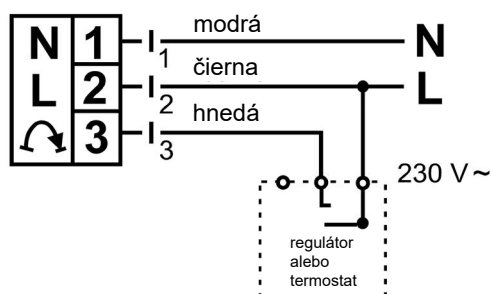
#### Elektrické parametre

Napájanie	230 V 50 Hz
Max. spotreba	4 VA
Max. prúd	17 mA
Točivý moment	5 Nm
Trieda krytia	IP42
Ochranná trieda	II
Prierez napájacieho kábla	3 x 0,5 mm <sup>2</sup>
Dĺžka napájacieho kábla	2 m

#### Materiály

Telo ventilu	CW617N
Vreteno ventilu	poniklovaná mosadz
Guľa ventilu	chromovaná mosadz
O-krúžky	EPDM, FPM
Tesnenie	PTFE
Prívodný kábel	PVC

#### Elektrické pripojenie



Pohon je ovládaný spínacím kontaktom regulátora alebo termostatu 230 V, 50 Hz. Na svorky 1 a 2 je privedené trvalé napájanie. Na svorku 3 je pripojená ovládacia fáza.

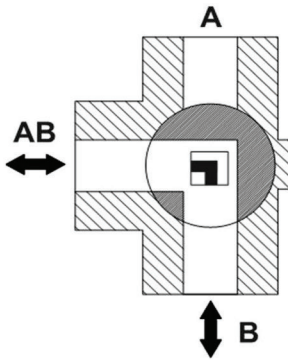
## TECHNICKÝ LIST

### Zónové trojcestné guľové ventily s pohonom, typ VZK R

#### Inštalácia a prevádzka

- Kvapalina môže ventilom prúdiť oboma smermi (spoločné hrdlo môže byť použité ako vstupné aj ako výstupné).
- Smer prietoku kvapaliny ventilom je signalizovaný na pohone alebo drážkou na vretení ventilu (po zložení pohonu).
- Na pohone je nalepený štítok farebne zobrazujúci smer prietoku kvapaliny podľa smeru otočenia páky.
- Továrnske nastavenie východiskovej polohy aj smeru otáčania je možné zmeniť, pozri návod.

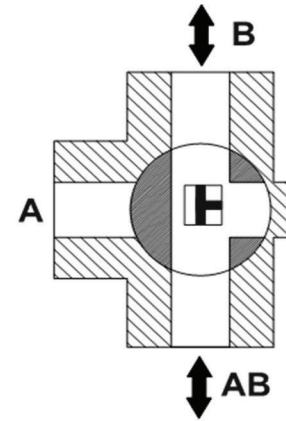
#### Továrnske nastavenie



Ventil s vrtaním do „L“



Ventil s vrtaním do „T“



#### Pohon so štítkom

