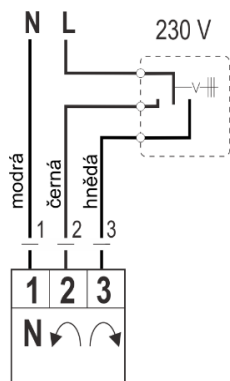


Zónové trojcestné guľové ventily s pohonom, typ VZK S

Základná charakteristika	
Použitie	vykurovacie a solárne systémy, okrem systémov so samotiažnym obehom
Pracovná kvapalina	voda, zmes voda-glykol (max. 1:1), zmes voda-glycerín (max. 2:1)
Inštalácia	povolené montážne polohy pozri schému nižšie
Ovládanie	trojbodové

Foto

Montážne polohy

Schéma elektrického zapojenia

Tabuľka objednávacích kódov

Objednávaci kód	11286	11287
Označenie	VZK-S-320-230-2P	VZK-S-325-230-2P
Pripojenie	3 x G 3/4" F	3 x G 1" F
Kvs	13,1 m³/h	14,3 m³/h
Hmotnosť	1,6 kg	1,7 kg

Technické parametre

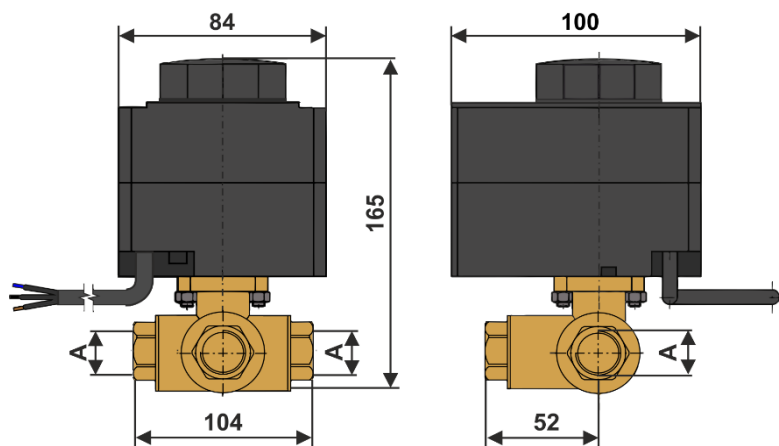
Max. pracovný tlak	16 bar
Max. pracovná teplota kvapaliny	110 °C
Doba otvorenia (zatvorenie) ventilu	60 s
Uhol otvorenia ventilu	90°
Pracovná teplota okolia	0° až 40°C
Max. rozdiel tlakov	10 bar

Elektrické parametre

Napájanie	230 V 50 Hz
Max. spotreba	4 VA
Točivý moment	5 Nm
Trieda krytia	IP42
Ochranná trieda	II
Prierez napájacieho kábla	3 x 0,5 mm²
Dĺžka napájacieho kábla	2 m

Materiály

Telo ventilu	CW617N
Vreteno ventilu	poniklovaná mosadz
Guľa ventilu	chromovaná mosadz
O – krúžky	FPM
Tesnenie	PTFE
Prívodný kábel	PVC

Rozmerová schéma


Objednávaci kód	Rozmer A
11286	G 3/4" F
11287	G 1" F