

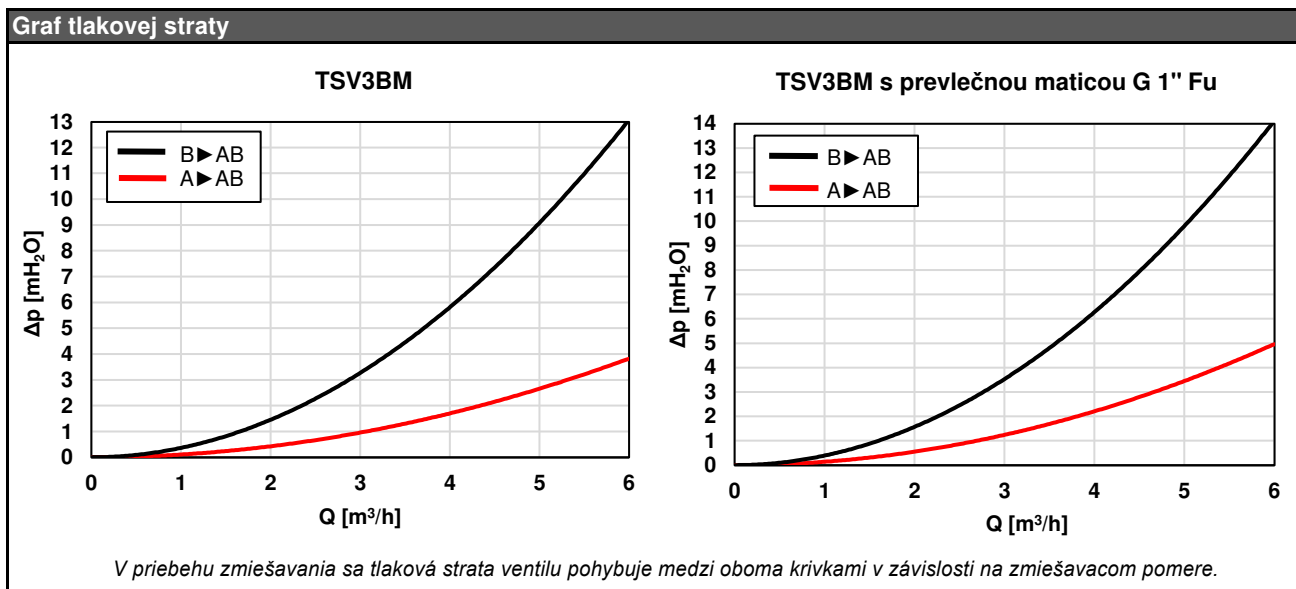
Termostatický ventil TSV3BM

<p>TSV3BM</p> <p>TSV3BM s prevlečnou maticou G1" Fu</p>	Základná charakteristika	
	Použitie	Termostatický ventil TSV3BM je určený pre použitie v systémoch s kotlami a krbami na tuhé palivá, kde zaisťuje udržiavanie minimálne vstupné teploty do kotla (krbu) nad teplotou kondenzácie spalín, čím zamedzuje nízko teplotnej korózii spaľovacieho priestoru kotla. Prispieva tým k výraznému obmedzeniu procesu dechtovania a zanášaniu kotla, k zvýšeniu účinnosti spaľovania paliva a k predĺženiu životnosti kotla. Ventil pracuje automaticky, v závislosti na teplote pracovnej kvapaliny reguluje prietok vstupom B.
	Pracovná kvapalina	voda a nemrznúca teplotonosná kvapalina pre vykurovacie systémy
	Montáž	ľubovoľná poloha

Objednávacie kódy	
13977	TSV3BM pre otváraciu teplotu 45 °C
18855	TSV3BM pre otváraciu teplotu 50 °C
13978	TSV3BM pre otváraciu teplotu 55 °C
13979	TSV3BM pre otváraciu teplotu 65 °C
13980	TSV3BM s prevl. maticou G 1" Fu pre otváraciu teplotu 45 °C
13981	TSV3BM s prevl. maticou G 1" Fu pre otváraciu teplotu 55 °C
13982	TSV3BM s prevl. maticou G 1" Fu pre otváraciu teplotu 65 °C

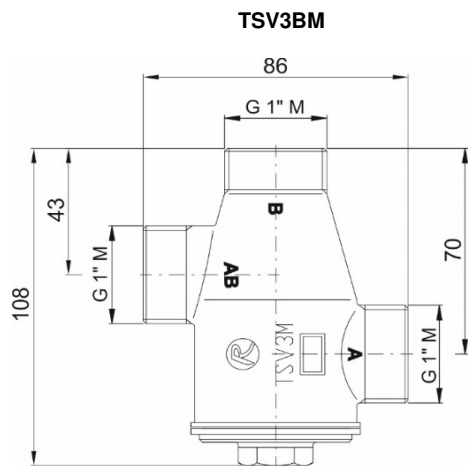
Technické údaje	TSV3BM	TSV3BM s prevl. maticou G 1" Fu
Max. prevádzkový pretlak	6 bar	6 bar
Max. pracovná teplota	95 °C	95 °C
Prietokový súčiniteľ Kvs (A → AB)	9,8 m ³ /h	8,6 m ³ /h
Prietokový súčiniteľ Kvs (B → AB)	5,3 m ³ /h	5,1 m ³ /h
Menovitá svetlosť	DN 25	DN 25
Pripájacie rozmery	G 1" M	G 1" M x G 1" Fu
Hmotnosť ventilu	0,65 kg	0,69 kg

Materiály	
Telo ventilu	mosadz
Veko ventilu	mosadz
Kuželka	mosadz
Tesnenie	EPDM

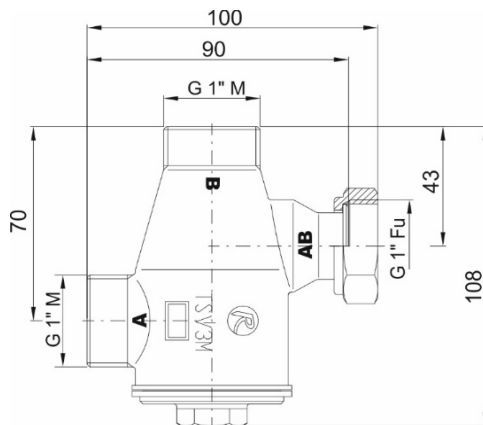


Termostatický ventil TSV3BM

Rozmerová schéma



TSV3BM
s prevlečnou maticou G1" Fu



Príklad zapojenia ventilu do systému

