


**Zónové trojcestné guľové ventily s pohonom, typ VZK R**

	<b>Základná charakteristika</b>	
	Použitie	Slúži ako prepínací ventil na inštaláciu vo vykurovacích a solárnych systémoch. Ventil v priebehu prepínania nepretrhuje prietok kvapaliny spoločným hrdlom. Je možné ho použiť v spojení s akýmkoľvek regulátorom alebo termostatom, ktorý má spínací kontakt s napätím 230 V pre zapnutie spínanej fázy pohonu. V prípade zlyhania regulátora alebo termostatu môže byť pohon ovládaný ručne.
	Pracovná kvapalina	voda, voda-glykol (max. 1:1), voda-glycerín (max. 2:1)
	Inštalácia	ľubovoľná poloha, okrem polohy pohonom dole

**Tabuľka objednávacích kódov - ventily s vrtaním gule do L**

Označenie	Objednávací kód	Pripájací závit	Čas otvor./zatvor. [s]	K <sub>vs</sub> [m <sup>3</sup> /h]	Hmotnosť [kg]
VZK R 325-230-1P L 3/4F	13603	3 x G 3/4" F	60	13,1	1,6
VZK R 325-230-1P L 1F	13604	3 x G 1" F	60	14,3	1,7
VZK R 325-230-1P-15 L 1F	19000	3 x G 1" F	15	14,3	1,7
VZK R 325-230-1P L 5/4F	18671	3 x G 5/4" F	60	14,3	1,8
VZK R 325-230-1P-15 L 6/4M	19005	3 x G 6/4" M	15	14,3	1,8

**Tabuľka objednávacích kódov - ventily s vrtaním gule do T**

Označenie	Objednávací kód	Pripájací závit	Čas otvor./zatvor. [s]	K <sub>vs</sub> priamo [m <sup>3</sup> /h]	K <sub>vs</sub> kolmo [m <sup>3</sup> /h]	Hmotnosť [kg]
VZK R 325-230-1P T 3/4F	18673	3 x G 3/4" F	60	20,0	13,1	1,6
VZK R 325-230-1P T 1F	18550	3 x G 1" F	60	28,3	14,3	1,7
VZK R 325-230-1P-15 T 1F	19001	3 x G 1" F	15	28,3	14,3	1,7
VZK R 325-230-1P T 5/4F	18676	3 x G 5/4" F	60	28,3	14,3	1,8
VZK R 325-230-1P-15 T 6/4M	19006	3 x G 6/4" M	15	28,3	14,3	1,8

**Technické parametre**

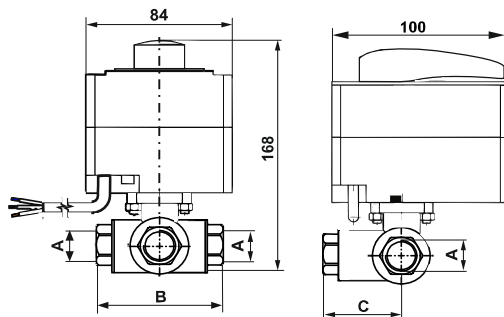
Max. pracovný tlak	10 bar
Max. pracovná teplota kvapaliny	110 °C
Uhol prenastavenia ventilu	90°
Pracovná teplota okolia	5°C až 40°C
Max. rozdiel tlakov	10 bar

**Elektrické parametre**

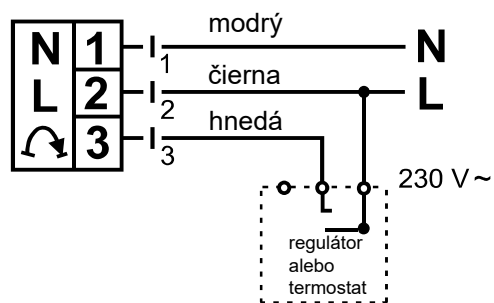
Napájanie	230 V 50 Hz
Max. spotreba	4 VA
Max. prúd	17 mA
Točivý moment	5 Nm
Trieda krytia	IP42
Ochranná trieda	II
Prierez napájacieho kábla	3 x 0,5 mm <sup>2</sup>
Dĺžka napájacieho kábla	2 m

**Materiály**

Telo ventilu	CW617N
Vreteno ventilu	poniklovaná mosadz
Guľa ventilu	chromovaná mosadz
O – krúžky	EPDM, FPM
Tesnenie	PTFE
Prívodný kábel	PVC

**Zónové trojcestné guľové ventily s pohonom, typ VZK R**
**Rozmerová schéma**


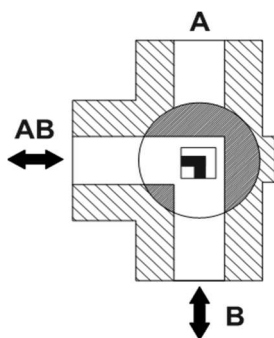
Objednávaci kód	A	B	C
13603,18673	G 3/4" F	104	52
13604, 18550, 19000, 19001	G 1" F	104	52
18671,18676	G 5/4" F	104	52
19005,19006	G 6/4" M	128	64

**Elektrické pripojenie**


Pohon je ovládaný spínacím kontaktom regulátora alebo termostatu (jednopolové zapojenie) 230V, 50Hz. Na svorky 1 a 2 je privedené trvalé napájanie. Na svorku 3 je pripojená ovládacia fáza.

**Inštalácia a prevádzka**

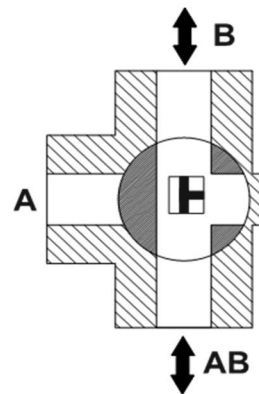
- Kvapalina môže ventilom prúdiť oboma smermi (spoločné hrdlo môže byť použité ako vstupné aj ako výstupné)
- Smer prietoku kvapaliny ventilom je signalizovaný na pohone alebo drážkou na vretene ventilu (po zložení pohonu).
- Na pohone je nalepený štítkok farebne zobrazujúci smer prietoku kvapaliny podľa smeru otočenia páky
- Továrnske nastavenie východiskovej polohy aj smeru otáčania je možné zmeniť, pozri návod

**Továrnske nastavenie**


Ventil s vrtaním do „L“



Ventil s vrtaním do „T“


**Pohon so štítkom**
