

Regulus

www.regulus.sk



RTC 15p

Návod na inštalaci a údržbu
RTC 15p
Tepelné čerpadlo vzduch/voda s invertorom

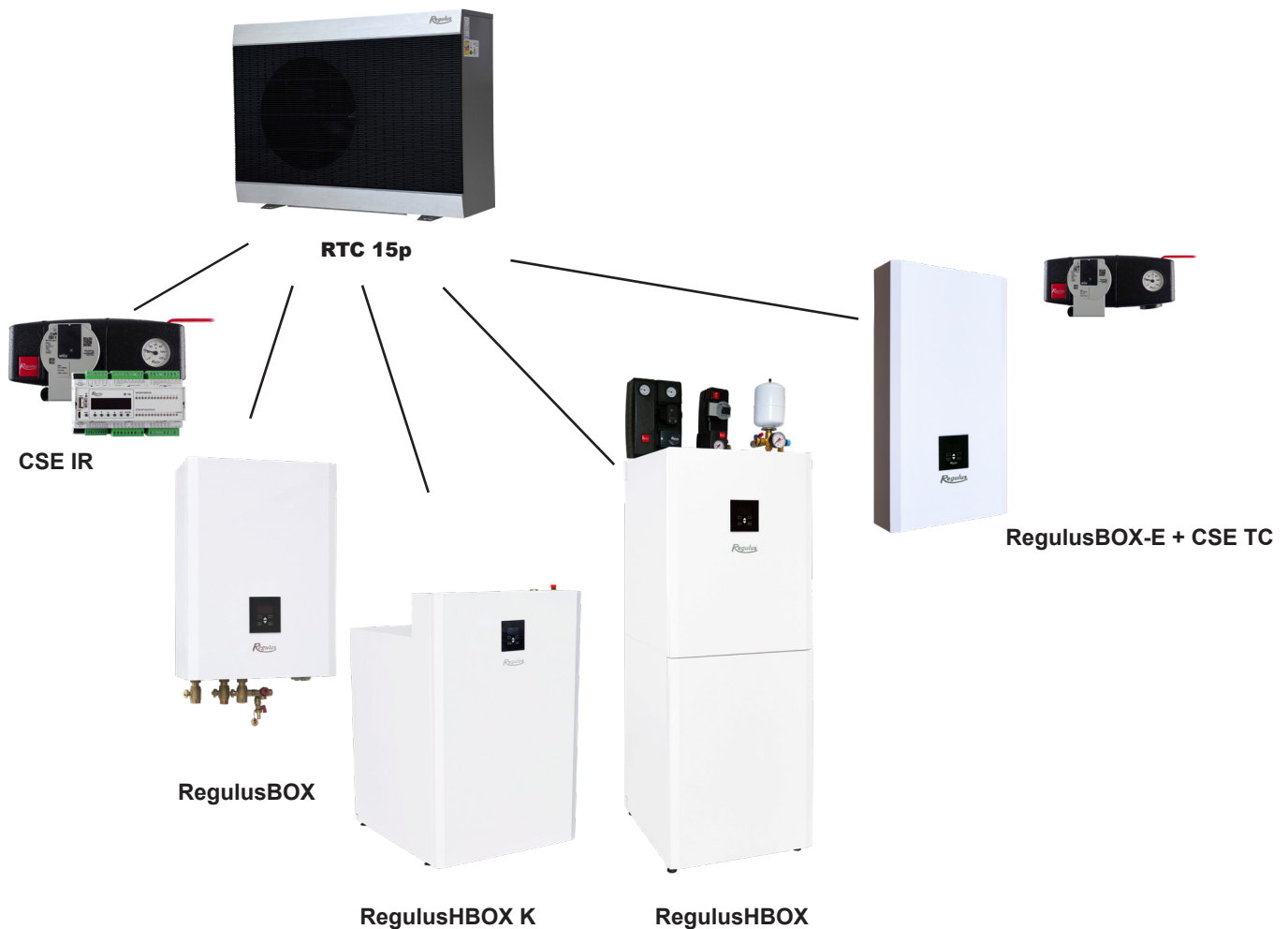
SK

RTC 15p

Obsah

Kompletný systém _____	3	7.3. Zapojenie s akumuláčnou nádržou (kombinácia s ďalšími zdrojmi tepla) _____	26
Kontrolný zoznam _____	4	7.4. Vykurovacia sústava s využitím chladenia _____	26
1. Dôležité informácie _____	5	8. Inštalácia _____	27
1.1. Preprava _____	5	8.1. Umiestnenie tepelného čerpadla _____	27
1.2. Umiestnenie _____	5	8.2. Príprava a odvodnenie _____	28
1.3. Recyklácia _____	6	8.3. Kondenzácia vody _____	28
1.4. Po uvedení do prevádzky _____	6	9. Inštalácia potrubia _____	29
2. Bezpečnostné predpisy _____	7	9.1. Pripojenie potrubia _____	29
3. Alternatívy zapojenia _____	16	9.2. Obehové čerpadlo – teplonosná kvapalina _____	30
4. Technické údaje _____	17	10. Graf tlakovej straty tepelného čerpadla _____	30
5. Rozmerový nákres _____	19	11. Elektrická inštalácia _____	31
6. Umiestnenie komponentov _____	20	11.1. Schéma zapojenia 400V 3N~ _____	32
6.1. Okruh chladiva _____	21	11.2. Adresovanie tepelných čerpadiel v kaskáde _____	33
6.2. Prevádzkový rozsah _____	22	12. Prvé spustenie _____	33
7. Spôsoby zapojenia _____	23	13. Prevádzka a údržba _____	34
7.1. Priame zapojenie do vykurovacieho systému, príprava OPV v zásobníkovom ohrievači _____	24	14. Riešenie problémov _____	35
7.2. Zapojenie s vnútornou jednotkou HBOX _____	25		

Kompletný systém



RTC 15p

RTC 15p je tepelné čerpadlo s premennými otáčkami kompresora (invertorom) a s ekologickým chladivom R290 (propán). V režime vykurovania a prípravy ohriatej pitnej vody získava tepelné čerpadlo energiu z okolitého vzduchu (pri vonkajšej teplote až $-25\text{ }^{\circ}\text{C}$) a odovzdáva ju do pracovnej kvapaliny, ktorých teplota môže na výstupe z tepelného čerpadla dosiahnuť až $75\text{ }^{\circ}\text{C}$. V režime chladienie odoberá teplo z vnútorných priestorov prostredníctvom pracovnej kvapaliny, ktorých teplota môže na výstupe z tepelného čerpadla dosiahnuť až $7\text{ }^{\circ}\text{C}$.

Riadenie

Tepelné čerpadlo RTC 15p môžu riadiť nasledujúce zariadenie:

inteligentný regulátor IR
RegulusBOX
RegulusHBOX
RegulusHBOX K
RegulusBOX-E

Obehové čerpadlá

Obehové čerpadlo je súčasťou dodávky vnútornej jednotky RegulusBOX, RegulusHBOX alebo RegulusHBOX K. Systém s vnútornou jednotkou RegulusBOX-E osadíte čerpadlovú skupinu CSE TC W-PWM. Systém bez vnútornej jednotky osadíte skupinou CSE IR, ktorá obsahuje inteligentný regulátor IR a čerpadlovú skupinu CSE TC W-PWM

Kontrolný zoznam

Kontrolný zoznam vyplní dodávateľ (montážna firma)

- Jedná sa o doklad, ktorý môže byť vyžadovaný pri servisnom zásahu.
- Inštalácia musí byť vykonaná v súlade s návodom na inštaláciu a údržbu.
- Inštaláciu musí vždy vykonať profesionál.

Po inštalácii sa musí systém skontrolovať a musí byť vykonaná kontrola funkcií podľa zoznamu nižšie:

Montáž (pozri taktiež kapitolu „Inštalácia potrubia“)

- Tepelné čerpadlo je na mieste a vyrovnané podľa pokynov v tomto návode.
- Poloha tepelného čerpadla musí umožňovať jeho servis.
- Výkon obehového čerpadla vykurovacieho systému (podľa typu systému) zodpovedá požadovanému prietoku.
- Bol zistený prietok.
- Ventily vykurovacej sústavy (podľa jeho typu) a ďalšie relevantné ventily sú úplne otvorené.
- Bol vykonaný test tesnosti.
- Systém je odvzdušnený.
- Pri poistných ventiloch bol skontrolovaný otvárací tlak. Vonkajšia jednotka musí mať nižší otvárací tlak ako vnútorná jednotka. Ďalšie informácie nájdete v kapitole „Inštalácia potrubia/ Pripojenie potrubia“.
- Odvod kondenzátu je vyriešený podľa pravidiel v návode.

Elektrická inštalácia (pozri taktiež kapitolu „Elektrická inštalácia“)

- Hlavný vypínač.
- Správne pevné elektrické zapojenia.
- Nevyhnutné snímače namontované.
- Tepelné čerpadlo aktivované a spustené.
- Príslušenstvo.

Informácia pre zákazníka (prispôsobené na konkrétnu inštaláciu)

- Informujte zákazníka, že tepelné čerpadlo obsahuje horľavé chladivo, a aké sú bezpečnostné riziká s tým spojené. Informujte ho taktiež o bezpečnostnej oblasti tepelného čerpadla.
- Informácie o jemnom doladení.
- Informácie o hlásení porúch.
- Uvedenie do prevádzky oprávnenou osobou a zaškolenie obsluhy.
- Menu/ovládacie prvky pre zvolený systém.
- Návod na inštaláciu a údržbu odovzdaný zákazníkovi.
- Kontrola a napúšťanie vykurovacej sústavy.
- Funkčný test poistného ventilu tepelného čerpadla, pozri časť „Pravidelná údržba“ v kapitole „Prevádzka a údržba“.
- Prejdite si záručné podmienky so zákazníkom.
- Informácie o postupe pri zistení porúch.

Dátum / Zákazník

Dátum / Dodávateľ (montážna firma)

1. Dôležité informácie

Pri dodaní a inštalácii dodržte hlavne nasledujúce body.

1.1 Preprava

- Tepelné čerpadlo obsahuje horľavé chladivo R290 s UN číslom 1978 (identifikačné číslo nebezpečnosti 23). Pre prepravu, nakládku a vykládku zariadenia obsahujúceho toto chladivo platia zvláštne predpisy.
- Tepelné čerpadlo sa smie prepravovať a skladovať iba vo zvislej polohe.

1.2 Umiestnenie

- Prepravte tepelné čerpadlo s obalom na miesto inštalácie pomocou nákladného auta s hydraulickou rukou alebo ručného vozíka, ak to podklad umožňuje.
- Odstráňte obal a zdvihnite tepelné čerpadlo z palety do konečnej polohy pomocou zdvíhacích popruhov, ktoré sú preťažené rámami nôh na oboch stranách.

Pri zdvíhaní pomocou zdvíhacieho popruhu pamätajte, že zdvíhanie ťažkých bremien môže spôsobiť poranenie chrbtice a iné zranenia!

VAROVANIE!

- Zaistite, aby pri zdvíhaní tepelného čerpadla z palety na podklad pomáhal dostatočný počet ľudí. Pozrite sa na hmotnosť výrobku, ktorá je uvedená v kapitole „Technické údaje“.
- Ťažisko tepelného čerpadla je pri pohľade spredu posunuté k jeho pravej strane.
- Dbajte na to, aby sa pri zdvíhaní nepoškodilo vyčnievajúce prírodné a vratné potrubie primárneho okruhu a taktiež vývodky pre elektrické káble na zadnej strane tepelného čerpadla.
- Tepelným čerpadlom sa nikdy nesmie hýbať uchopením za jeho prednú časť.
- Pred inštaláciou skontrolujte, či tepelné čerpadlo nebolo poškodené počas prepravy. Akékoľvek poškodenie pri preprave nahláste prepravcovi.
- Postavte tepelné čerpadlo na pevný základ, najlepšie betónový. Ak je nutné umiestniť tepelné čerpadlo na mäkkú podložku, musia byť pod nastaviteľné nožičky umiestnené základové dosky.
- Umiestnenie tepelné čerpadlo tak, aby sa vzduch nenasával späť do výparníka. Ak je tepelné čerpadlo umiestnené na vyvýšenom mieste, musí byť pod ním nainštalovaná ochrana zabraňujúca spätnému nasatiu vyfukovaného vzduchu.
- Tepelné čerpadlo umiestnite tak, aby v jeho blízkosti mohla byť vytvorená bezpečná oblasť; pozri časť „Bezpečnostná oblasť“ v kapitole „Bezpečnostné predpisy — Horľavé chladivá, bezpečnostná skupina A3“.
- Okolo čerpadla je potrebné zachovať priestor pre servis. Minimálne odstupové vzdialenosti sú uvedené v kapitole „Inštalácia“.

1.3 Recyklácia

- Obal sa musí odovzdať v recyklačnom stredisku alebo montážnej firme.
- Vyslúžilé zariadenie sa musí správne zlikvidovať a odovzdať v zberni druhotných surovín alebo distribútorovi/predajcovi, ktorý túto službu poskytuje, v súlade s predpismi platnými v čase likvidácie.

Likvidácia produktu ako domového odpadu nie je povolená.

Poznámka!

Výrobok obsahuje horľavé chladivo.

- Je veľmi dôležité, aby prebehla správna likvidácia chladiva, kompresorového oleja a elektrických/elektronických súčiastok výrobku.

1.4 Po uvedení do prevádzky

- Montážna firma by mala majiteľa tepelného čerpadla informovať o kontrole a údržbe zariadenia.
- Zástupca montážnej alebo servisnej organizácie vyplní Protokol o uvedení celého zariadenia do prevádzky, a zapíše kontaktné informácie - zákazník aj montážnik protokol podpíšu.

Rýchly odkaz

Vyplňte nižšie uvedené informácie.

Výrobok:	Výrobné číslo:
Výrobok inštaloval:	Meno:
Dátum:	Tel.:
Elektrickú inštaláciu vykonal:	Meno:
Dátum:	Tel.:

Výrobca nezodpovedá za prípadné tlačové chyby. Vyhradzuje si právo na prípadné zmeny bez predchádzajúceho upozornenia.

2. Bezpečnostné predpisy — Horľavé chladivá, bezpečnostná skupina A3

Príloha DD, norma EN 60335-2-40.

Bezpečnostné symboly

Tento symbol varuje pred rizikom zranenia osôb.



VAROVANIE!

Tento symbol varuje pred rizikom zranenia osôb, konkrétne pred rizikom požiaru/výbuchu.



VAROVANIE!

Poznámka!

Poznámka označená slovom **Poznámka!** poskytuje ďalšie informácie.

Všeobecné



VAROVANIE!

- Neurýchľujte proces odmrazovania viac, ako je odporúčané výrobcom.
Ak sa kdekoľvek na výrobku vytvorí ľad, nesmie sa rozlámať, ale musí sa odstrániť vlažnou vodou.
- Pri skladovaní musí byť tepelné čerpadlo umiestnené v miestnosti bez zdrojov vznietenia (napr. otvorený oheň, zdroj plynu v prevádzke alebo elektrokotol v prevádzke) a s dostatočne veľkou podlahovou plochou.
- Do chladiaceho okruhu s chladivom sa nesmie vŕtať ani ho **zahrievať**.
- Pamätajte, že chladivo môže byť bez zápachu.
- Tepelné čerpadlo musí byť nainštalované a uvedené do prevádzky vonku v správnej vzdialenosti od vonkajšej steny podľa kapitoly „Bezpečnostná oblasť“.
Pri vnútornom skladovaní musí mať miestnosť minimálne 26 m² a musí byť dobre vetraná.

Všeobecné informácie



VAROVANIE!

Tepelné čerpadlo obsahuje horľavé chladivo R290 (propán C₃H₈). V prípade úniku sa s okolitým vzduchom vytvorí horľavá alebo výbušná atmosféra.

Únik plynu môže viesť k explózii, čo môže mať za následok veľmi ťažké zranenie a smrť. Nebezpečenstvo udusenia pri vdýchnutí.

Chladiaci okruh s chladivom je integrálnou súčasťou tepelného čerpadla. Chladiaci okruh sa nesmie upravovať.

Pred odvzdušňovaním vykurovacieho systému je nutné vykonať kontrolu, či regulátor tepelného čerpadla nehlási únik alebo pokles tlaku chladiva.

Všetky odvzdušňovacie ventily na vykurovacom systéme musí byť pri prevádzke uzatvorené.

Viac informácií o údržbe, čistení a preventívnej údržbe tepelného čerpadla nájdete v kapitole „Prevádzka a údržba“.

Ďalšie informácie o nastavení a uvedení tepelného čerpadla do prevádzky nájdete v kapitole „Inštalácia“.

Nevetrané priestory

Tepelné čerpadlo musí byť nainštalované a uvedené do prevádzky vonku.

Pri skladovaní musí byť tepelné čerpadlo umiestnené v miestnosti bez zdrojov vznietenia (napríklad otvorený oheň, zdroj plynu v prevádzke alebo elektrokotol v prevádzke) a s dostatočne veľkou podlahovou plochou.

Tepelné čerpadlo sa musí skladovať tak, aby nemohlo dôjsť k jeho mechanickému poškodeniu.

Kvalifikácia, autorizovaný personál

Práce na chladiacom okruhu s horľavým chladivom smie vykonať iba oprávnený personál s platnými certifikátmi pre manipuláciu s horľavým chladivom od kompetentného úradu, ktorý je uznávaný v obore.

Servis musí byť vykonaný iba podľa odporúčania výrobcu; pozri kapitolu „Prevádzka a údržba“.

Údržbárske a opravárske práce, ktoré vyžadujú pomoc personálu s inou spôsobilosťou, musí byť vykonané pod dohľadom personálu, ktorý je oprávnený manipulovať s horľavým chladivom.

Servisné práce

Kontrola pracovného priestoru



VAROVANIE!

Pred zahájením servisných prác na inštaláciách obsahujúcich horľavé chladivo je potrebné vykonať bezpečnostné kontroly, aby sa minimalizovalo riziko vznietenia chladiva.

Pri vykonávaní opatrení alebo prác na chladiacom systéme by malo byť vždy vykonané posúdenie rizík na základe podmienok každého jednotlivého prípadu, ako je vetranie, priestory atď.

Pracovný postup

Servisná práca musí byť vykonaná podľa vopred určeného postupu, aby sa minimalizovalo riziko úniku horľavých plynov alebo pár počas pracovného procesu.

Všeobecné, práce v okolí

Všetci pracovníci údržby a ďalší ľudia pracujúci v blízkosti musia byť informovaní o rizikách, ktoré servisné práce zahŕňajú. Je potrebné sa vyhnúť práci v tienených priestoroch. Servisný priestor musí byť oddelený. Pred prácou s horľavým materiálom sa uistite, že je oblasť bezpečná.

Detekcia úniku chladiva

Pred prácou a počas nej je nutné priestor skontrolovať vhodným detektorom úniku chladiva, aby si servisný technik mohol byť istý, že nedochádza k úniku chladiva. Zaisťte, aby bolo detekčné zariadenie vhodné pre použitie pri práci s horľavým chladivom, aby napr. nemohlo dôjsť k iskreniu zo zariadenia, alebo aby bolo dostatočne dobre utesnené či odolné proti výbuchu.

Hasiace prístroje

V servisných prevádzkových vyrábajúcich teplo alebo v súvislosti s inštaláciou tepelného čerpadla musí byť k dispozícii vhodné hasiace zariadenie, napr. práškové alebo snehové hasiace prístroje (s CO₂).

Žiadne zdroje zapálenia

Pri servisných prácach spojených s tepelným čerpadlom nesmú byť používané žiadne zápalné zdroje, ktoré by mohli spôsobiť nebezpečenstvo požiaru alebo výbuchu. Všetky možné zápalné zdroje, vrátane kúrenia, by mali byť udržiavané v dostatočnej vzdialenosti od pracoviska kvôli riziku úniku chladiva v okolí. Pred zahájením práce je potrebné preskúmať okolie, aby sa zaisťilo, že nehrozí nebezpečenstvo požiaru alebo nebezpečenstvo vznietenia. Na bezpečnostnej tabuľke musí byť uvedené, že fajčenie je zakázané.

Odvetrávaný servisný priestor

Servisná práca musí byť vykonávaná vonku alebo v priestore, ktorý je po dobu vykonávania prác dostatočne vetraný. Vetrание musí zaisťiť bezpečné uvoľnenie akéhokoľvek úniku chladiva do atmosféry.

Kontrola elektrických súčastí

Ak je potrebné vymeniť elektrické súčasti v spojení s chladivom, náhradné súčasti musia mať ekvivalentnú funkciu a špecifikácie. Vždy je potrebné dodržiavať pokyny pre údržbu a servis. V prípade pochybností kontaktujte oddelenie technickej podpory.

Oprava a údržba elektrických súčastí musia predchádzať bezpečnostné kontroly a postupy kontroly súčastí. V prípade poruchy, ktorá môže ohroziť bezpečnosť, sa nesmie napájanie pripojiť, kým nebude porucha odstránená. Ak sa nedá poruchu okamžite odstrániť a je dôležitá ďalšia prevádzka systému, je možné použiť vhodné dočasné riešenie. Toto musí byť oznámené majiteľovi zariadenia.

Počiatkové bezpečnostné kontroly musia zahŕňať:

- Kontrola, či sú kondenzátory vybité; toto musí byť vykonané bezpečným spôsobom, aby sa zabránilo riziku iskrenia.
- Zaisťenie, aby počas odsávania alebo plnenia chladiva neboli odkryté žiadne elektrické súčasti alebo kabeľáž.
- Kontrola neporušenosti uzemnenia.

Opravy utesnených elektrických súčastí



VAROVANIE!

Pri oprave utesnených elektrických súčastí musí byť tepelné čerpadlo najskôr odpojené od zdroja energie, ako sa odstráni ochranný kryt utesnených súčastí. Ak je počas servisného zákroku nutné funkčné napájanie tepelného čerpadla, musí byť na najkritickejšom mieste použité zariadenie pre detekciu únikov, aby bolo možné varovať pred potenciálne nebezpečnou situáciou.

Po servisných prácach na elektrických súčastiach sa uistite, že nedošlo k poškodeniu ich ochranných krytov. Skontrolujte taktiež, či nedošlo k poškodeniu káblov alebo tesnenia. Nesmú sa pridávať žiadne ďalšie elektrické pripojenia.

Uistite sa, že inštalácia prebieha bezpečným spôsobom.

Uistite sa, že tesnenia sú neporušené a plnia ochrannú funkciu v horľavom prostredí. Náhradné diely musia spĺňať špecifikáciu výrobcu.

Oprava iskrovo bezpečných súčastí

Nepripájajte do obvodu žiadne trvalé indukčné alebo kapacitné záťaž, ani čo by ste sa uistili, že neprekročia prípustné napätie a prúd povolený pre dané zariadenie.

V horľavej atmosfére sa smie pracovať iba s iskrovo bezpečnými dielmi.

Náhradné diely musia zodpovedať špecifikácii výrobcu. V opačnom prípade môžu spôsobiť vznietenie uniknutého chladiva v atmosfére.

Pozor!

Použitie silikónového tmelu môže obmedziť účinnosť určitých typov zariadenia pre detekciu únikov. Komponenty odolné proti výbuchu a iskrovo bezpečné diely nie je potrebné pred zahájením prác izolovať.

Kabeláž



VAROVANIE!

Skontrolujte, či káblom nehrozí opotrebovanie, korózia, zvýšený tlak, vibrácie, prítomnosť ostrých hrán alebo či na nich nepôsobia vplyvy prostredia. Počas kontroly musia byť taktiež posúdené vplyvy veku/opotrebovania alebo dopad nepretržitých zdrojov vibrácií, ako sú kompresory a ventilátory.

Detekcia únikov, detekcia horľavého chladiva



VAROVANIE!

Za žiadnych okolností nesmú byť k detekcii úniku chladivá použité zdroje, ktoré by sa mohli vznietiť. Nesmú sa používať detektory netesností, ktoré používajú otvorený oheň.

Metódy detekcie netesností



VAROVANIE!

Nižšie uvedené metódy detekcie netesností sú považované za prijateľné pre chladiace systémy s horľavým chladivom.

K detekcii únikov chladiva sa musia používať elektronické detektory netesností; citlivosť však môže byť nedostatočná a detektory môže byť nutné prekalibrovať (v priestore bez chladiva). Uistite sa, že detektor nie je potenciálnym zdrojom vznietenia a je vhodný pre použitie s príslušným chladivom. Zariadenie pre detekciu úniku musí byť nastavené na percento dolnej medze horľavosti (LFL) chladiva a musia byť kalibrované voči chladivu, aby bolo možné určiť vhodné percento plynu (maximálne 25 %).

Detekčné kvapaliny sú taktiež vhodné pre použitie s väčšinou chladív; je však potrebné sa vyhnúť použitiu kvapalín, ktoré obsahujú chlór, pretože chlór môže reagovať s chladivom a korodovať medené potrubie.

Pri podozrení na únik chladiva je nutné odstrániť/uhasiť všetky otvorené plamene.

Ak je zistený únik chladiva, ktorý vyžaduje spájkovanie, musí byť všetko chladivo odčerpané zo systému alebo izolované (pomocou uzatváracích ventilov) v časti systému, ktorá je umiestnená ďaleko od úniku. Pred procesom spájkovania aj pri ňom sa musí systém prepláchnuť bezkyslíkovým dusíkom (OFN).

Vyprázdnenie okruhu, odčerpávanie chladiva



VAROVANIE!

Po otvorení chladiaceho okruhu pre vykonanie opravy alebo z akéhokoľvek iného dôvodu sa musia použiť štandardné procesy. Je dôležité dodržiavať osvedčené postupy pre horľavé chladivá. Je nutné dodržať nasledujúci postup:

- Odčerpajte chladivo z chladiaceho okruhu.
- „Prepláchnite“ okruh inertným plynom (plynom, ktorý chemicky nereaguje s okolím).
- Odsajte ho.
- Znovu „prepláchnite“ chladiaci okruh inertným plynom.
- Otvorte chladiaci okruh rozrezaním alebo odpájaním.

Chladivo musí byť odčerpané do vhodných zásobníkov. Systém sa musí „prepláchnuť“ bezkyslíkovým dusíkom (OFN), aby bola jednotka bezpečná. Tento proces bude možno nutné niekoľkokrát opakovať. Nesmie sa používať stlačený vzduch alebo kyslík.

„Prepláchnutie“ chladiaceho okruhu musí byť vykonané tak, aby podtlak v systéme nasal OFN. Potom pokračujte v plnení okruhu, kým nie je dosiahnutý jeho pracovný tlak, odvzdušnite na atmosférický tlak a nakoniec tlak znížte na vákuum. Tento proces je nutné opakovať, kým je v systéme chladivo. Po skončení záverečného preplachovania OFN sa musí tlak v systéme znížiť na atmosférický tlak, aby bolo možné začať prácu. Tento postup je absolútne nevyhnutný, ak má dôjsť k spájkovaniu na potrubí.

Uistite sa, že výstup vákuovej pumpy nie je v blízkosti potenciálnych zdrojov vznietenia a že sa v mieste dostatočne vetrá.

Plnenie chladiva



VAROVANIE!

Okrem štandardných procesov plnenia musia byť splnené aj nasledujúce požiadavky.

- Zaistite, aby pri používaní plniaceho zariadenia nedošlo ku kontaminácii iným chladivom. Hadica alebo vedenie musí byť čo najkratšie, aby sa obmedzilo množstvo chladiva, ktoré obsahujú.
- Zásobníky sa musia skladovať bezpečným spôsobom v súlade s pokynmi.
- Pred plnením systému chladivom sa uistite, že je chladiaci systém uzemnený.
- Po dokončení plnenia označte chladiaci systém štítkom (ak už nebol označený).
- Buďte maximálne opatrný, aby ste chladiaci systém nepreplnili.

Kým sa systém znovu naplní, musí sa tlakovo otestovať vhodným preplachovacím plynom. Systém je nutné otestovať na tesnosť po naplnení, ale pred uvedením do prevádzky. Pred ukončením práce musí byť vykonaná následná skúška tesnosti.

Odčerpávanie chladiva



VAROVANIE!

Pred vykonaním tohto procesu je dôležité, aby sa servisný technik dokonale zoznámil so zariadením a jeho funkciou. Chladivo sa musí odčerpať bezpečným spôsobom. Pri opätovnom použití odčerpaného chladiva je nutné pred jeho odčerpaním vykonať test oleja aj chladiva (ak je taká analýza vyžadovaná). Pred zahájením procesu musí byť k dispozícii elektrické pripojenie.

- a. Zoznámte sa s vybavením a jeho funkciou.
- b. Elektricky izolujte systém.
- c. Pred zahájením procesu sa uistite, že:
 - V prípade potreby je k dispozícii zariadenie pre manipuláciu so zásobníkmi s chladivom.
 - Všetky osobné ochranné prostriedky sú k dispozícii a správne sa používajú.
 - Na priebeh odčerpávania po celú dobu dohliada oprávnená osoba.
 - Čerpacie zariadenie a zásobníky s chladivom spĺňajú príslušné normy.
- d. Ak je to možné, znížte tlak v chladiacom systéme.
- e. Ak nie je možné dosiahnuť podtlak, použite riešenie pomocou rúrok, aby sa dalo chladivo odčerpať z rôznych častí systému.
- f. Kým začne odčerpávanie, uistite sa, že je zásobník na chladivo umiestnený na váhe.
- g. Spustíte odčerpávacie zariadenia a používajte ich v súlade s pokynmi.
- h. Zásobníky sa nesmú preplniť (maximálne na 80% objemu kvapaliny).

- i. Maximálny pracovný tlak zásobníkov sa nesmie v žiadnom prípade prekročiť.
- j. Akonáhle sú zásobníky správne naplnené a proces je ukončený, zaistíte okamžitý presun zásobníkov a čerpaceho zariadenia z miesta čerpania a uzatvorte všetky uzatváracie ventily na zariadení.
- k. Odčerpané chladivo sa nesmie plniť do iného chladiaceho systému, ktorý nebol predtým vyčistený a skontrolovaný.

Štítok

Tepelné čerpadlo musí byť vybavené štítom, ktorý ukazuje, že bolo vyradené z prevádzky a chladivo bolo vypúšťané. Štítok musí byť datovaný a podpísaný. Zaistíte, aby na zariadení boli umiestnené štítky, ktoré uvádzajú, že zariadenie obsahuje horľavé chladivo.

Recyklácia chladiva



VAROVANIE!

Akonáhle bolo chladivo z tepelného čerpadla odčerpané, či už v prevádzke, alebo pri vyradení, je vhodné, aby bolo bezpečným spôsobom recyklované.

Pri prečerpávaní chladiva do zásobníkov zaistíte, aby boli použité iba zásobníky vhodné pre recykláciu chladiva. Zaistíte, aby bol k dispozícii celkový počet požadovaných zásobníkov pro uloženie celej náplne chladiva v chladiacom systéme. Všetky príslušné zásobníky musia byť určené pre odčerpávané chladivo a musia mať príslušné označenie (tj. špeciálne zásobníky pre recykláciu chladiva). Zásobníky musia byť vybavené poistným ventilom a pridruženými uzatváracími ventilmi v dobrom prevádzkovom stave. Pred odsávaním chladiva majú byť prázdne recyklačné zásobníky vákuované a ak možno ochladené.

Recyklačné zariadenie musí byť v dobrom stave a pokyny pre jeho nastavenie musia byť k dispozícii. Zariadenie musí byť vhodné pre recykláciu horľavých chladív. Okrem toho musí byť k dispozícii a v dobrom stave sada kalibrovaných váh. Hadice musia byť vybavené dobre tesniacimi spojkami a musia byť v dobrom stave. Pred použitím odsávacieho zariadenia skontrolujte, že je v uspokojivom stave, bolo dobre udržiavané a že všetky súvisiace elektrické súčasti sú utesnené, aby sa zabránilo vznieteniu v prípade úniku chladiva. Ak si nie ste istý, kontaktujte technickú podporu.

Odsaté chladivo musí byť vrátené dodávateľovi chladiva v správnom recyklačnom zásobníku a musí byť vytvorený príslušný dokument pre prepravu odpadu. Nemiešajte rôzne chladivá v recyklačných nádobách a zvlášť nie v zásobníkoch.

Ak je potrebné demontovať kompresor alebo odsáť kompresorový olej, zaistíte, aby bol odsatý na prijateľnú úroveň, aby sa zaistilo, že v oleji nezostane žiadne horľavé chladivo. Vákuácia musí byť vykonaná pred likvidáciou kompresora a kompresor odovzdaný do zberného zariadenia alebo predajcovi/distribútorovi, ktorý tento typ služieb poskytuje. K urýchleniu tohto procesu je možné použiť iba elektrický ohrev kompresora. Ak sa zo systému vypúšťa olej, musí sa to vykonať bezpečným spôsobom.

Bezpečnostná oblasť



VAROVANIE!

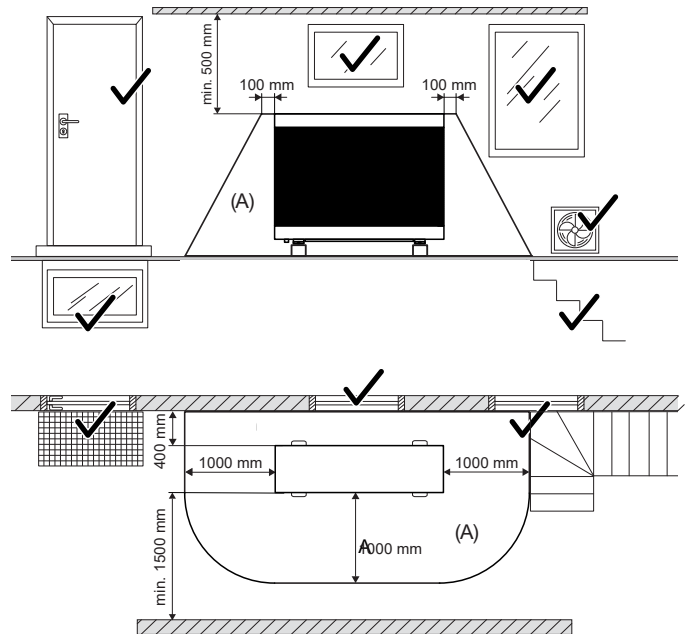
Na obrázkoch je znázornená bezpečnostná oblasť (A), ktorá vymedzuje vzdialenosť tepelného čerpadla od okolitých predmetov.

V bezpečnostnej oblasti sa nesmie vyskytovať:

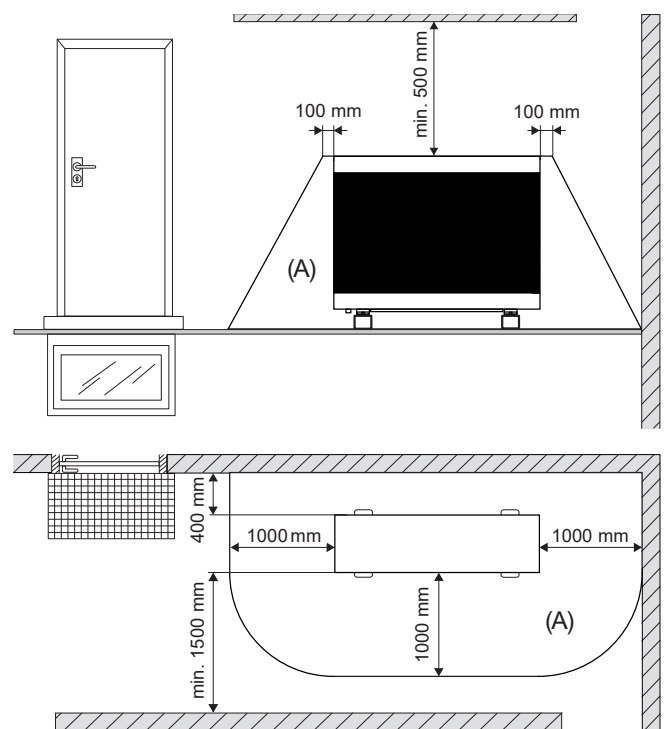
- Otvory v budove, napr. okná, dvere, svetelné zdroje alebo svetlíky.
- Prívod vzduchu z ventilačných a klimatizačných systémov.
- Hranica pozemku, susedný pozemok, chodníky a iné komunikácie.
- Čerpacie šachty, prítok do kanalizácie bez sifónov, okapy a žľaby odpadových vôd atď.
- Ostatné žľaby, studne, priehlbne, šachty.
- Elektrické pripojenie budovy.
- Elektrické systémy, zásuvky, svetlá, vypínače.
- Riziko pádu snehu zo strechy.

Do bezpečnostnej oblasti sa nesmú dostať žiadne zdroje vznietenia:

- Otvorený plameň alebo horákové zostavy.
- Grily/barbecue.
- Iskriace nástroje.
- Elektrické zariadenia so zdrojmi vznietenia, mobilné zariadenie so vstavanými batériami (napr. automobily, mobilné telefóny, fitness trackery atď.).
- Predmety s teplotou vyššou ako 360 °C.



Bezpečnostná oblasť tepelného čerpadla (A), umiestnenie pri rovnej stene.



Bezpečnostná oblasť tepelného čerpadla (A), umiestnenie v rohu.

Bezpečnostné vybavenie



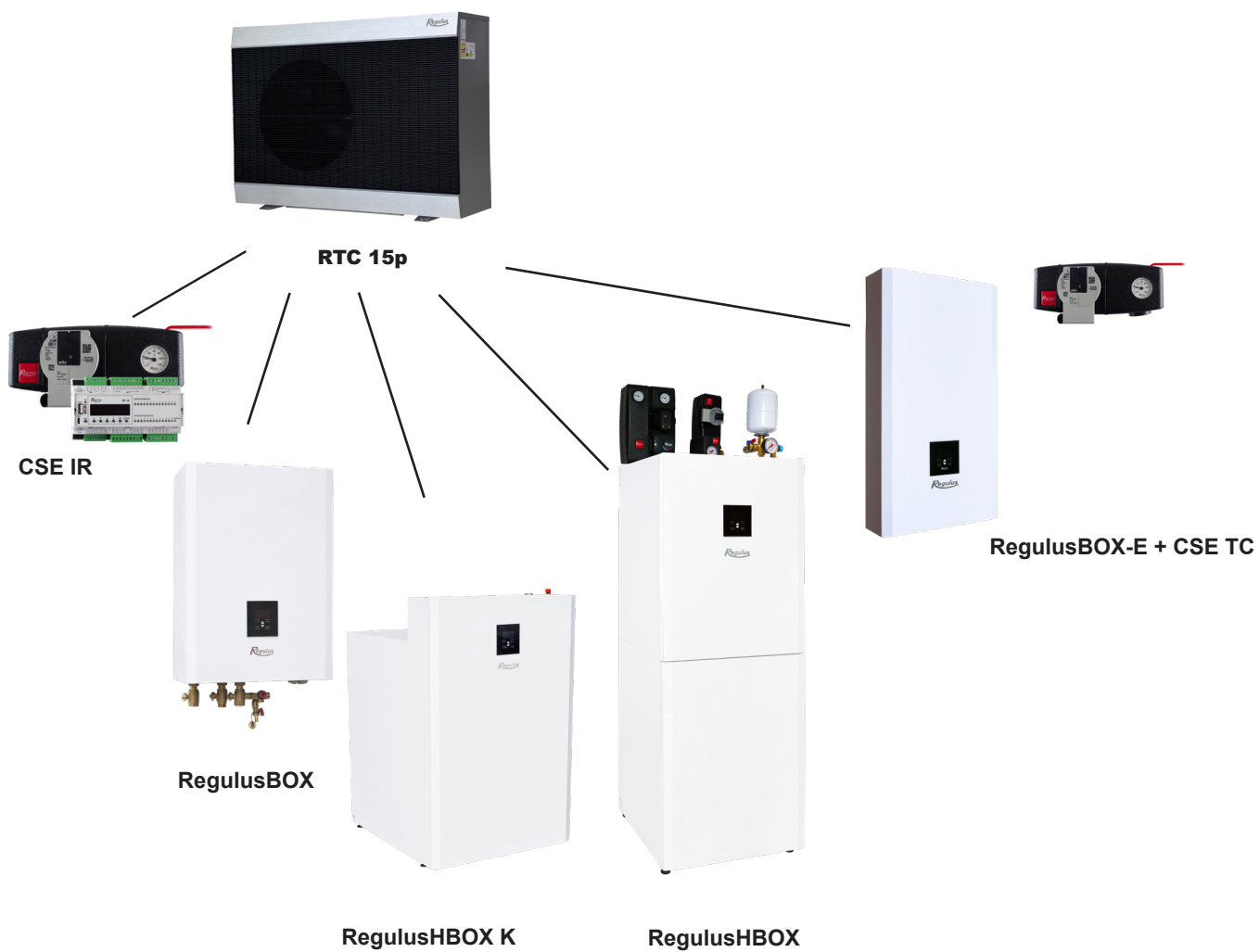
VAROVANIE!

- Pri manipulácii s tepelným čerpadlom pomocou žeriavu a pod. sa presvedčte, že zdvíhacie zariadenia, oká atď. nie sú poškodené. Nikdy nevstupujte pod zdvihnuté bremeno.
- Nikdy neriskujte tým, že budete rozoberať skrinku, kryty a pod., ktoré sú zoskrutkované napevno.
- Nikdy neriskujte tým, že by ste vyradili bezpečnostné zariadenia.

Poznámka!

- Výrobok je klasifikovaný ako IPX4 a je schválený pre vonkajšie použitie. Tento prístroj môžu používať deti od ôsmich rokov a staršie a osoby so zníženými fyzickými, zmyslovými alebo duševnými schopnosťami alebo s nedostatkom skúseností či znalostí, ak boli poučené, buď pod dohľadom, alebo podľa dodaných pokynov, ako prístroj bezpečne používať a rozumia súvisiacim rizikám. Deti by sa s prístrojom nemali hrať. Čistenie a údržbu by nemali vykonať deti bez dozoru.
- Nedodržanie týchto pokynov pri inštalácii, prevádzke a údržbe systému môže mať vplyv na platnosť záruky.

3. Alternatívy zapojenia



4. Technické údaje

Tepelné čerpadlo vzduch / voda RTC 15p		Objednávaci kód	21501
Technické údaje			
Kúrenie – výkon ¹⁾	3,75 kW/9,73 kW		
Kúrenie – príkon ¹⁾	0,67 kW/3,41 kW		
Vykurovací faktor ¹⁾	5,63/2,85		
Chladenie – výkon ²⁾	6,26 kW/9,21 kW		
Chladenie – príkon ²⁾	1,16 kW/2,78 kW		
Chladiaci faktor ²⁾	5,40/3.31		
Menovitý prúd	6,1 A		
Napájanie	3/N/PE ~ 3 x 400 V 50 Hz		
Odporúčaný istič	B16A 3p		
Stupeň krytia	IPX4		
Min./max. výstupná teplota z TČ v režime vykurovania	20/75 °C		
Min./max. výstupná teplota z TČ v režime chladenia	7/25 °C		
Min./max. vstupná teplota vykurovacej vody v režime vykurovania	15/70 °C		
Min./max. vstupná teplota vykurovacej vody v režime chladenie	12/30 °C		
Max. pracovný tlak vykurovacej vody	2,4 bar		
Objem vykurovacej vody v TČ	2,5 l		
Min. objem neuzatvárateľnej vykurovacej sústavy	120 l		
Min. prietok TČ nutný pre bezpečné odmrazenie	500 l/h		
Men. prietok pre efektívny chod TČ	1440 l/h		
Min. plocha výmenníka v zásobníku	1,0 m ²		
Pracovná teplota vzduchu pre režim vykurovania	-25 až 43 °C		
Pracovná teplota vzduchu pre režim chladenia	15 až 43 °C		
Men. prietok vzduchu	3300 m ³ /h		
Otáčky ventilátora	premenlivé		
Max. príkon ventilátora	172 W		
Typ kompresora	rotačný		
Chladivo	R290 (GWP 0,02) – bezpečnostná skupina A3		
Množstvo chladiva	1,2 kg		
Ekvivalent CO ₂ ³⁾	0,000024 t		
Max. prevádzkový tlak chladiva	31 bar		
Pripojovacie rozmery	2 x G 1"		
Hmotnosť	164 kg		

1) Pre teploty A+7/W35 pri min. otáčkach a A-7/W35 pri max. otáčkach podľa EN 14511. 2) Pre teploty A+35/W18 pri min. otáčkach a A+35/W7 pri max. otáčkach. 3) Nepodlieha povinnej kontrole tesnosti podľa Nariadenia EÚ č. 517/2014.

Energetické parametre	
<i>(pre nízkotepelné aplikácie za priemerných klimatických podmienok, ostatné údaje pozri informačný list)</i>	
Sezónna energetická účinnosť	222%
Trieda energetickej účinnosti	A+++
Menovitý tepelný výkon	9,74 kW
Ročná spotreba energie	3579 kWh
SCOP	5,62

Akustické údaje	
Hladina akustického výkonu	50 dB(A)
Hladina akustického tlaku v 5 m	31 dB(A)
Hladina akustického tlaku v 10 m	25 dB(A)

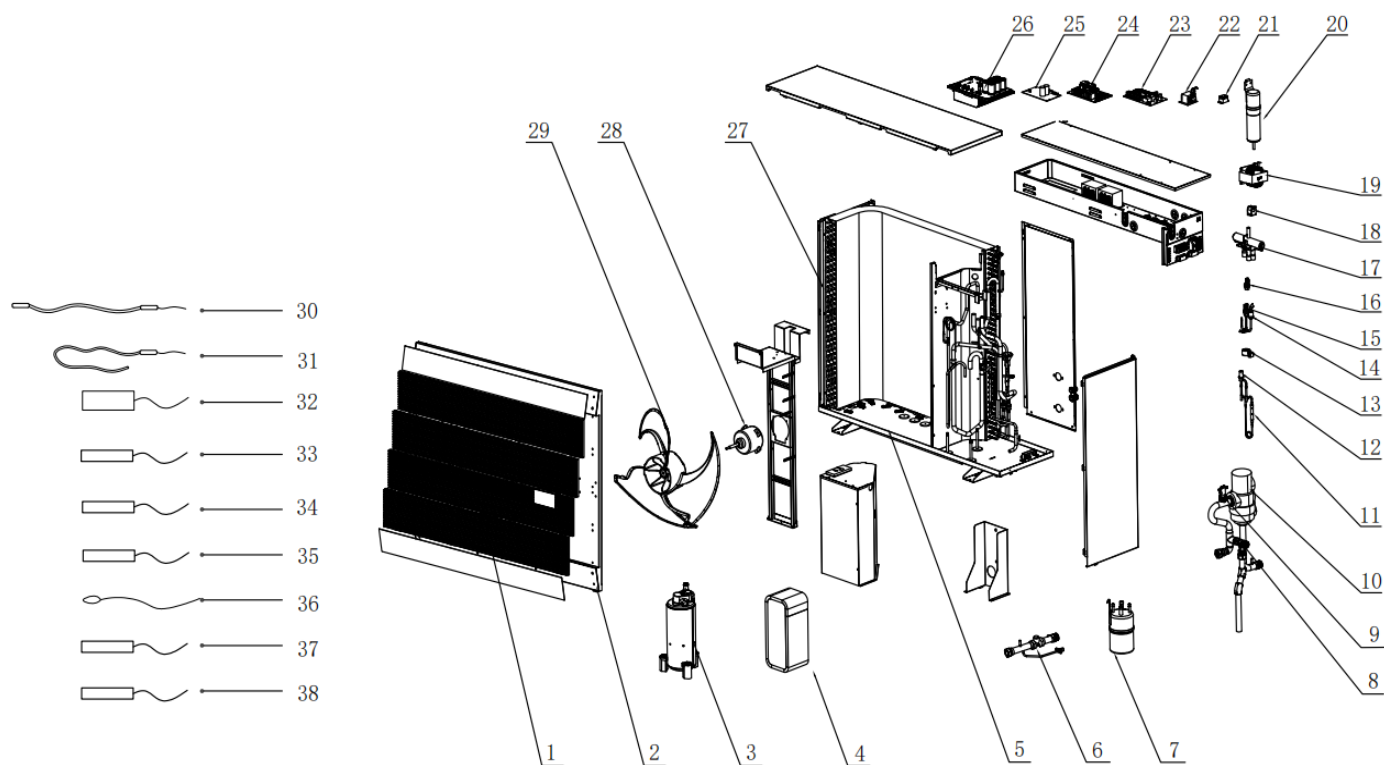
Parametre vyžadované pre pripojenie k distribučnej sieti	
Menovitý elektrický príkon (požadovaný príkon)	4,43 kW
Tepelný výkon ⁴⁾	10,8 kW
Ustálený prúd ⁴⁾	4,6 A
Rozbehový prúd	1,8 A
Menovité napätie	3 x 230/400 V

4) Pri teplotách A2/W35 a maximálnych otáčkach kompresora.

Výkonové parametre						
Režim	Otáčky kompresora [Hz]	Teplota vzduchu [°C]	Výstupná teplota [°C]	Výkon [kW]	Príkon [kW]	Vykurovací faktor [-]
Vykurovanie	90	-7	55	8,96	4,43	2,02
			45	9,16	3,91	2,34
			35	9,73	3,41	2,85
		-15	55	8,07	3,97	2,04
			45	7,46	3,73	2,00
			35	8,94	3,23	2,77
	69	2	70	8,34	4,23	1,97
			55	9,05	3,43	2,64
			45	9,38	2,97	3,16
			35	9,90	2,52	3,93
		-7	70	6,20	3,98	1,56
			55	7,86	3,19	2,46
			45	7,48	2,89	2,59
			35	8,46	2,48	3,42
		-15	55	6,00	3,00	2,00
			45	5,90	2,70	2,18
			35	6,81	2,35	2,90
			55	12	70	9,63
	55	10,47			2,83	3,69
	45	11,01			2,39	4,61
	35	11,57			1,96	5,91
	7	70		8,34	3,48	2,40
		55		9,17	2,77	3,32
		45		9,68	2,36	4,11
		35		10,22	1,96	5,20
	2	70		6,98	3,23	2,16
		55		7,00	2,54	2,76
		45		7,13	2,23	3,20
		35		7,85	1,85	4,25
	-7	70	4,74	3,08	1,54	
		55	6,23	2,50	2,49	
		45	6,57	2,20	2,98	
		35	6,94	1,90	3,65	
	-15	55	4,73	2,32	2,04	
		45	4,77	2,08	2,30	
		35	5,40	1,80	2,99	
		32	2	70	3,99	1,92
	55			4,62	1,53	3,02
	45			4,89	1,29	3,80
	35			5,21	1,07	4,87
	-7		70	2,47	1,83	1,35
			55	3,49	1,47	2,37
			45	3,69	1,28	2,90
			35	4,01	1,10	3,65
	-15		55	2,12	1,38	1,53
			45	2,74	1,21	2,28
			35	3,02	1,05	2,87
			20	12	70	3,40
55	3,83	1,03			3,72	
45	4,04	0,83			4,85	
35	4,38	0,65			6,76	
7	70	2,64		1,31	2,02	
	55	3,24		1,01	3,21	
	45	3,52		0,83	4,22	
	35	3,75		0,67	5,63	

Výkonové parametre						
Režim	Otáčky kompresora [Hz]	Teplota vzduchu [°C]	Výstupná teplota [°C]	Výkon [kW]	Príkon [kW]	Vykurovací faktor [-]
Chladienie	61	35	18	12,18	2,95	4,12
			7	9,21	2,78	3,32
	52	35	18	10,48	2,36	4,44
			7	7,88	2,27	3,48
	30	35	18	6,26	1,16	5,39
			7	3,34	1,19	2,80

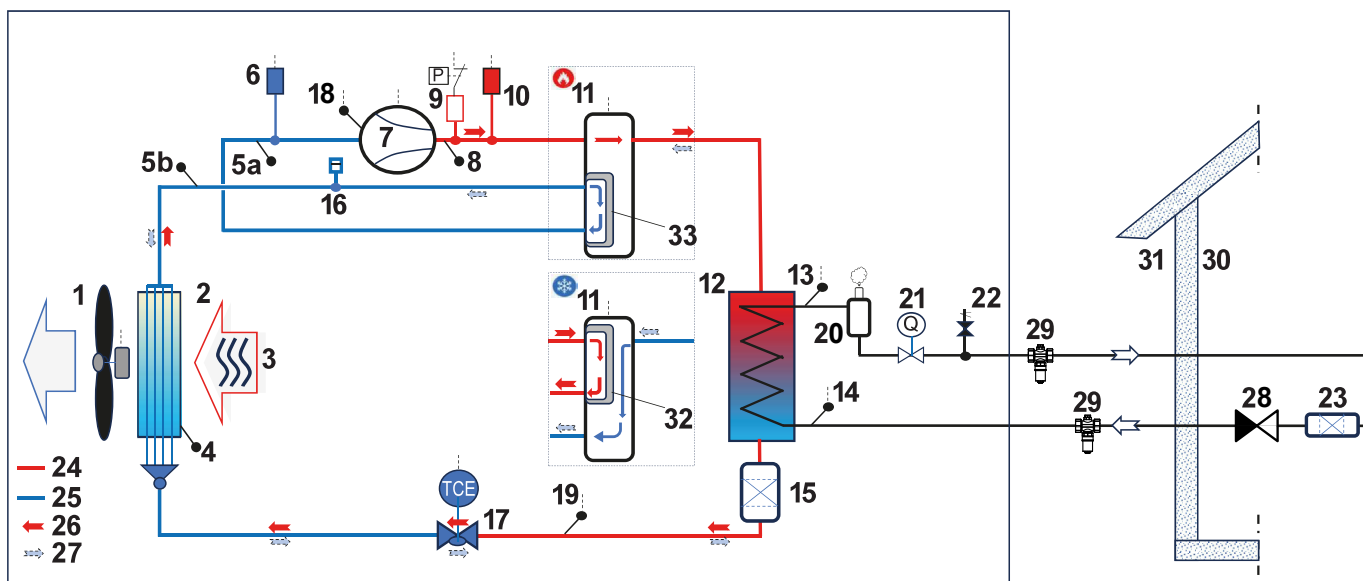
6. Umiestnenie komponentov



- | | |
|--|---|
| 1. Krycia mriežka | 21. Relé |
| 2. Predný panel | 22. Prevodník |
| 3. Kompresor | 23. Hlavná riadiaca doska |
| 4. Doskový výmenník | 24. Doska frekvenčného meniča kompresora |
| 5. Zberač kondenzátu | 25. Doska frekvenčného meniča ventilátora |
| 6. Vratné potrubie | 26. Doska filtra napätia |
| 7. Odlučovač kvapalného chladiva | 27. Výparník |
| 8. Poistný ventil | 28. Motor ventilátora |
| 9. Prietokomer | 29. Vrtuľa ventilátora |
| 10. Odlučovač plynu z vykurovacieho okruhu | 30. Ohrievač doskového výmenníka |
| 11. Servisný ventil | 31. Ohrievač kompresora |
| 12. Expanzný ventil | 32. Snímač teploty prehriatych pár |
| 13. Cievka expanzného ventilu | 33. Snímač teploty kvapalného chladiva |
| 14. Vysokotlakový spínač | 34. Teplotný snímač výparníka |
| 15. Snímač vysokého tlaku | 35. Teplotný snímač doskového výmenníka |
| 16. Snímač nízkeho tlaku | 36. Snímač vonkajšej teploty |
| 17. 4-cestný ventil | 37. Snímač teploty spiatocky vykurovacej vody |
| 18. Cievka 4-cestného ventilu | 38. Snímač výstupnej teploty vykurovacej vody |
| 19. Prevodník | |
| 20. Zberač kvapalného chladiva | |

6.1 Okruh chladiva

Schéma zapojenia okruhu chladiva a naväzujúce časti vykurovacieho systému RTC 15p



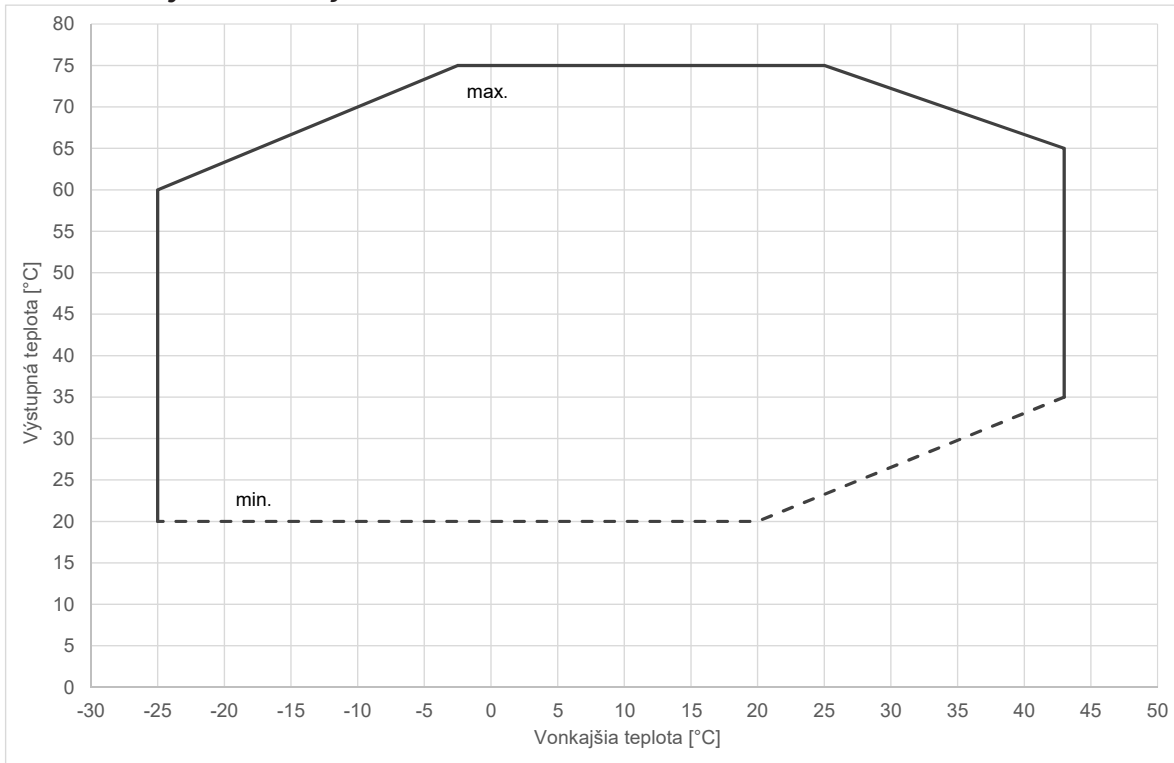
- | | |
|-------------------------------|--|
| 1. Ventilátor | 18. Tepelná ochrana |
| 2. Výparník | 19. Snímač teploty kompresora |
| 3. Nasávaný vzduch | 20. Snímač teploty kvapalného chladiva |
| 4. Snímač odmrazovania | 21. Odlučovač plynu z vykurovacieho okruhu |
| 5. Snímač sania kompresora | 22. Prietokomer vykurovacieho okruhu |
| 6. Snímač nízkeho tlaku | 23. Poistný ventil vykurovacieho okruhu |
| 7. Kompresor | 24. Filter vykurovacieho okruhu |
| 8. Snímač prehriatých pár | 25. Vysoký tlak (v režime vykurovania) |
| 9. Vysokotlaková ochrana | 26. Nízky tlak (v režime vykurovania) |
| 10. Snímač vysokého tlaku | 27. Smer prúdenia chladiva v režime vykurovania |
| 11. Štvorcestný cestný ventil | 28. Smer prúdenia chladiva v režime odmrazovania/chladenia |
| 12. Kondenzátor | 29. Vonkajšie prostredie |
| 13. Snímač na výstupe z TČ | 30. Vnútorne prostredie |
| 14. Snímač na vratnej vetve | 31. Poloha štvorcestného ventilu v režime vykurovania |
| 15. Filterdehydrátor | 32. Poloha štvorcestného ventilu v režime odmrazovanie/chladenie |
| 16. Servisný ventil | |
| 17. Expanzný ventil | |

6.2 Prevádzkový rozsah

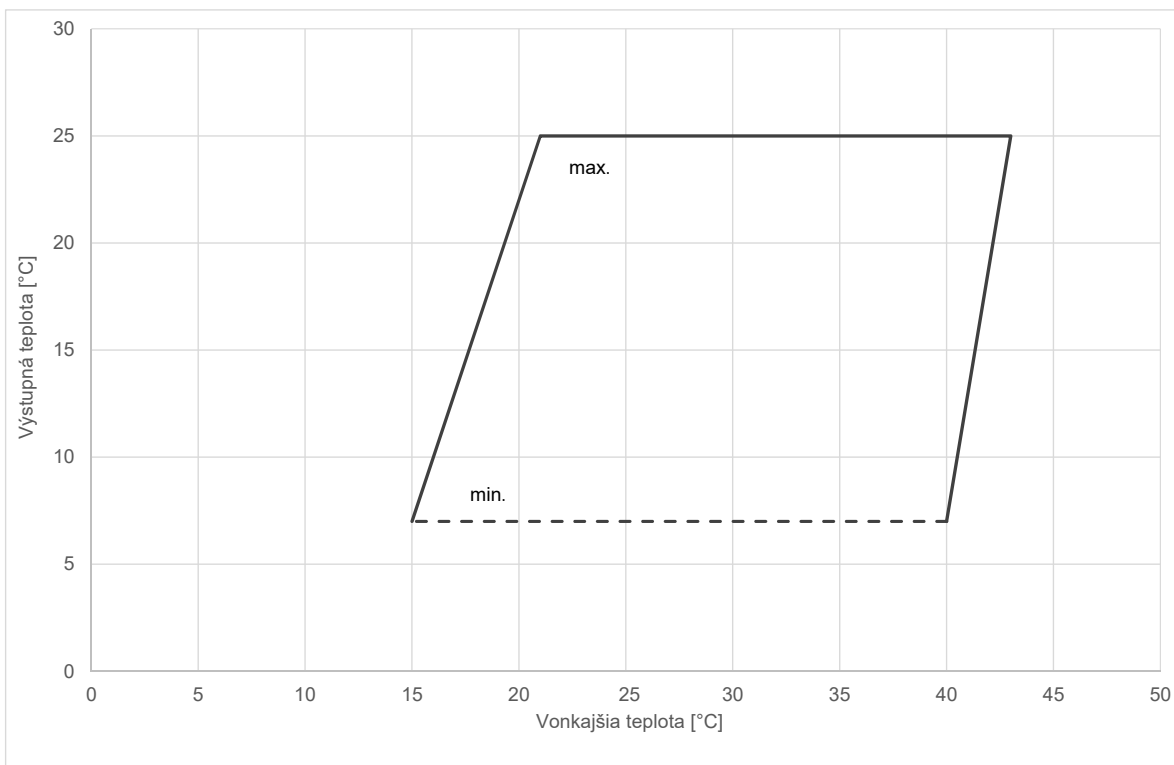
Riadiaci systém RTC 15p zaisťuje, aby tepelné čerpadlo pracovalo v rámci svojho prevádzkového rozsahu.

Na nasledujúcich obrázkoch sú uvedené grafy prevádzkového rozsahu tepelného čerpadla v režime vykurovania a v režime chladenia:

Prevádzkový rozsah - vykurovanie



Prevádzkový rozsah - chladenie



7. SPÔSOBY ZAPOJENIA

Tepelné čerpadlo je súčasťou energetického systému domu. Správny návrh tepelného čerpadla závisí na energetických potrebách objektu a mal by ho vykonať odborník. Uvedené spôsoby zapojenia sú najbežnejšie používané a slúžia ako podklad pre projekt. Ak existuje projektová dokumentácia, postupujte podľa nej.



Reguláciu zaisťuje inteligentný regulátor IR RegulusBOX (je súčasťou vnútornej jednotky RegulusBOX, RegulusHBOX, RegulusHBOX K alebo RegulusBOX-E), alebo je možné použiť taktiež samostatný regulátor IR RTC. Regulátor riadi celý systém vykurovania a prípravy ohriatej pitnej vody. Je vybavený vstavaným webserverom s možnosťou ovládania pomocou webového prehliadača v počítači, alebo pomocou inteligentného telefónu, či tabletu s aplikáciou IR client (pre Android a iOS).

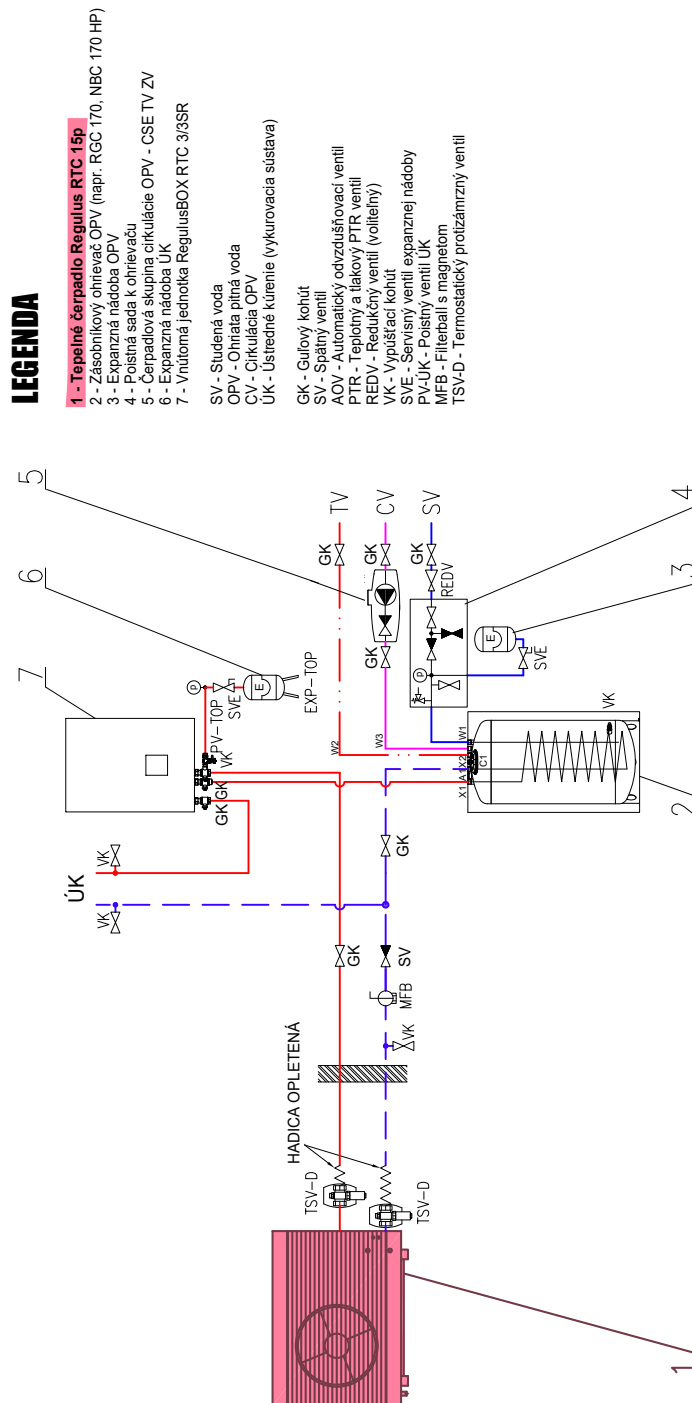
Google Play
(pre Android)



App Store
(pre iOS)



7.1. Priame zapojenie do vykurovacieho systému, príprava OPV v zásobníkovom ohrievači

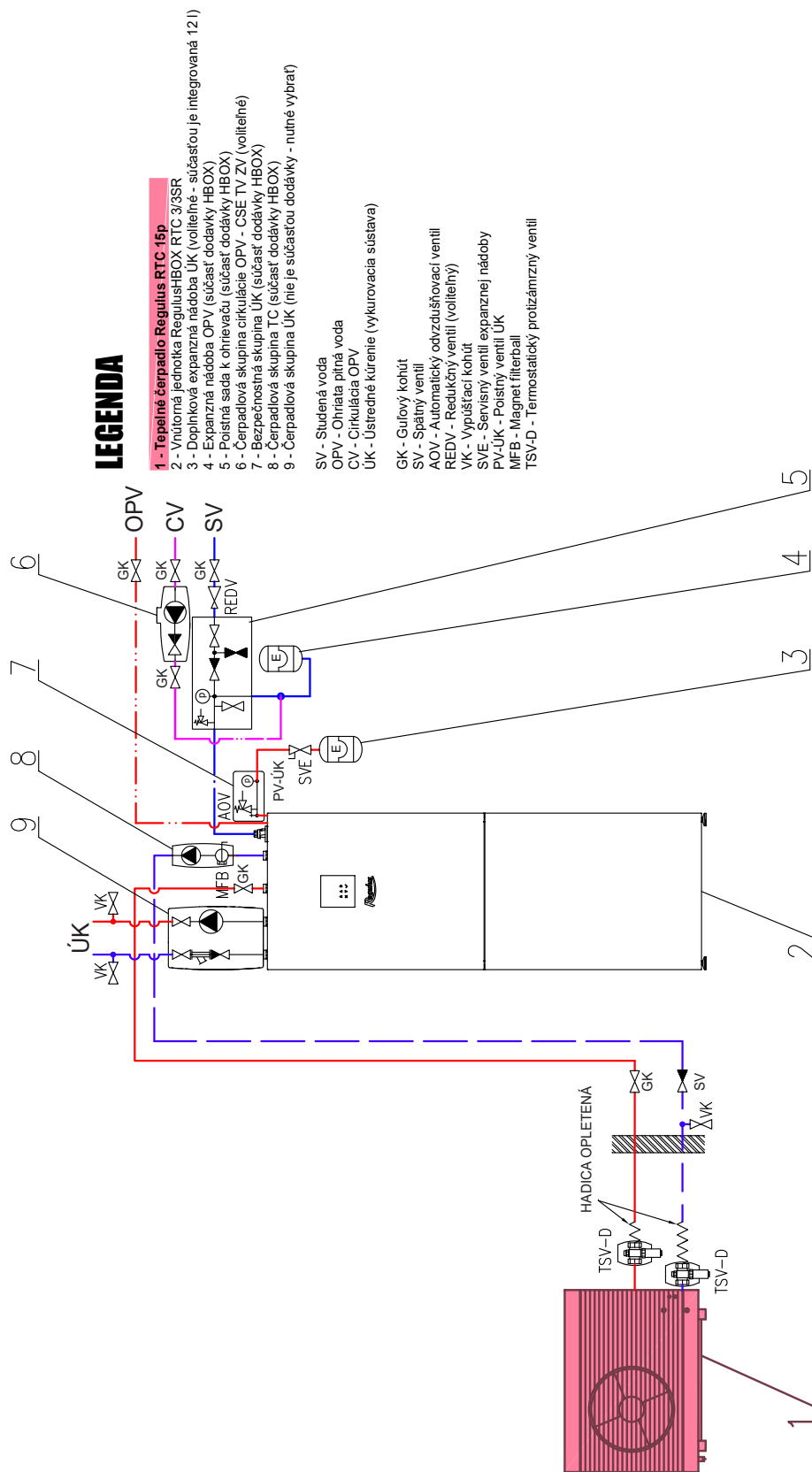


Príslušenstvo tvorí RegulusBOX (obj. kód 18574) alebo doplnkový zdroj tepla v podobe telesa prietokového ohrevu (obj. kód 16166) vybaveného elektrickým ohrevným telesom do výkonu až 7,5 kW a voliteľne nepriamotopným zásobníkovým ohrievačom s teplovýmennou plochou výmenníka **min. 1,0 m²**. Čím väčšou teplovýmennou plochou bude zásobník disponovať, tým viac sa skrátí doba prípravy ohriatej pitnej vody a tepelné čerpadlo bude schopné pripraviť ohriatu pitnú vodu úspornejšie, prípadne bude schopné pripraviť ohriatu pitnú vodu s vyššou teplotou.

Pri tomto priamom zapojení do vykurovacej sústavy je nutné dbať na udržanie minimálneho prietoku tepelným čerpadlom na úrovni **min. 500 l/h** s dostatočnou zásobou tepla pre odmrazovanie, tzn. je nutné časť vykurovacej sústavy neosadzovať uzatváracími armatúrami (napr. termostatickými ventilmi).

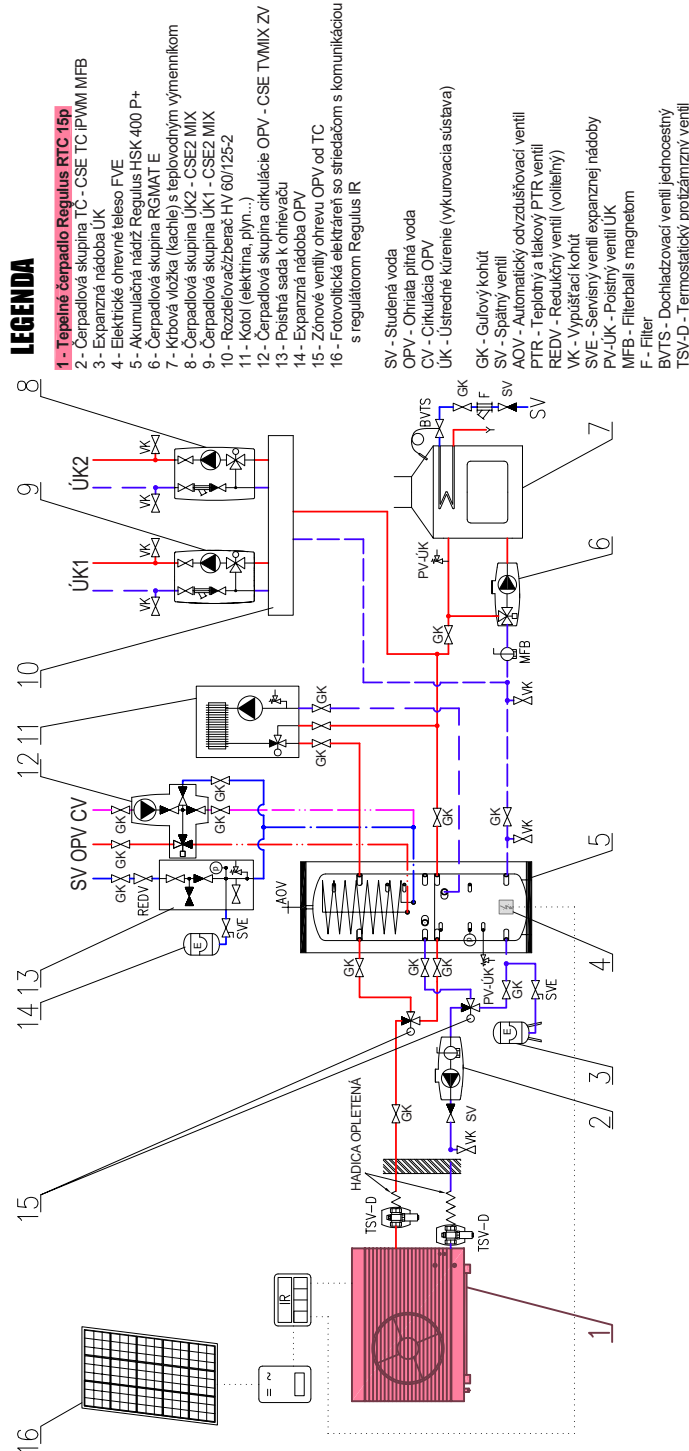
7.2. Zapojenie s vnútornou jednotkou RegulsHBOX

Príslušenstvo tvorí vnútornú jednotku RegulsHBOX



7.3. Zapojenie s akumulacnou nádržou (kombinácia s ďalšími zdrojmi tepla)

Toto zapojenie je vhodné aj pre kombináciu tepelného čerpadla s ďalšími zdrojmi tepla (ako sú kotly na biomasu, krbové vložky a kachle s teplovodným výmenníkom, solárne termické systémy, solárne fotovoltaické systémy a pod.). V závislosti na zvolenom druhu a výkone ďalšieho zdroja tepla je nutné zvoliť veľkosť akumulacnej nádrže. Napr. pre kombináciu s fotovoltaickou elektrárnou je možné celkový objem akumulacnej nádrže počítať podľa vzťahu $180 \text{ l} / 1 \text{ kWp FVE}$. Napr. pre elektrárňu o špičkovom výkone 5 kWp vychádza objem nádrže 900 litrov. Určenie veľkosti a typu akumulacnej nádrže vždy nechajte na odborníkovi!



7.4. Vykurovacia sústava s využitím chladenia

Tepelné čerpadlá RTC 15p umožňujú taktiež chladenie objektov. V prípade využitia režimu chladenia je nutné, aby boli všetky nádrže a rozvody s chladiacou vodou vybavené parotesnou izoláciou. V prípade, že sa vo vykurovacej sústave nachádzajú taktiež vykurovacie telesá nevhodné pre chladenie (radiátory, vykurovacie rebríky a pod.), je odporúčané uzatvorenie týchto okruhov, aby na nich nedochádzalo k nežiadúcej kondenzácii vzdušnej vlhkosti.

8. Inštalácia

Táto časť je určená všetkým, ktorí sú zodpovední za inštaláciu alebo akúkoľvek jej časť.

Vonkajšie tepelné čerpadlo inštalujte iba v súlade s platnými predpisy.

Inštalácia musí prebehnúť v súlade s národnými a/alebo miestnymi predpismi.

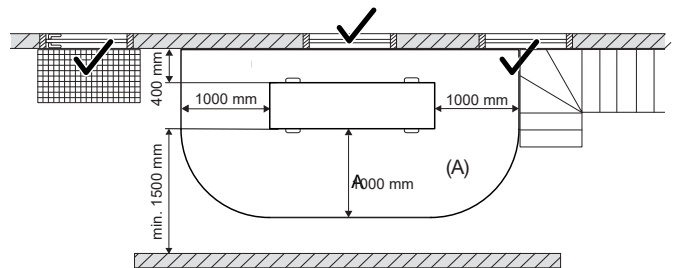
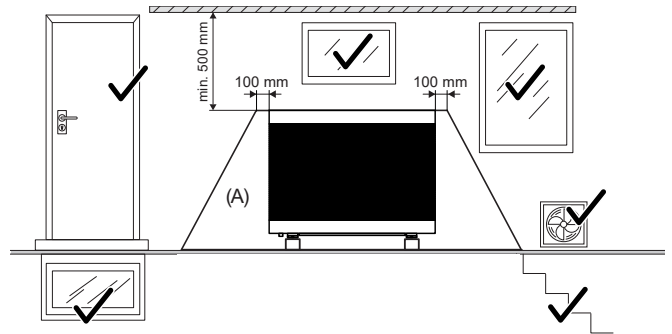
Vzhľadom k tomu, že chladiaci okruh tepelného čerpadla obsahuje vysoko horľavé chladivo, musí byť okolo bezprostredného okolia tepelného čerpadla vytvorený bezpečnostný priestor. Pozri kapitolu "Bezpečnostný priestor".



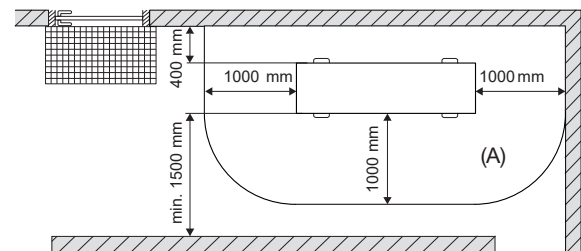
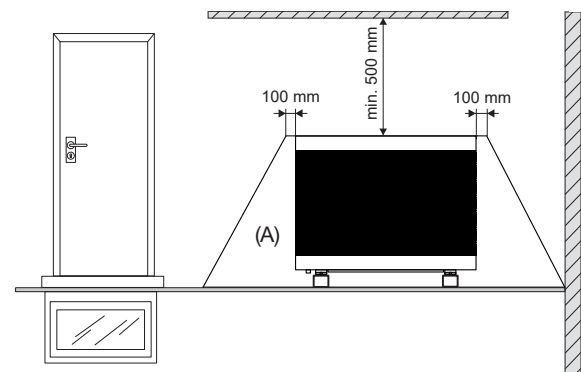
POZOR!

8.1 Umiestnenie tepelného čerpadla

- Umiestnite tepelné čerpadlo na vhodné miesto vo vonkajšom prostredí, aby nehrozilo, že chladivo v prípade úniku môže vniknúť do vnútra budovy vetracími otvormi, dvermi alebo podobnými otvormi alebo akýmkoľvek spôsobom, ktorý by predstavoval nebezpečenstvo pre osoby alebo majetok.
- Všetky priechody stenou v bezpečnostnej oblasti musí byť plynutesne, a to aj pod úrovňou terénu.
- Ak je tepelné čerpadlo umiestnené na mieste, kde by sa mohlo hromadiť uniknuté chladivo, napríklad pod úrovňou terénu (v priehlbni alebo vo výklenku), musí inštalácia spĺňať rovnaké požiadavky, aké platia pre detekciu plynu a vetranie strojovní. V prípadoch, kedy je to nutné, je potrebné uplatniť požiadavky týkajúce sa zdrojov vznietenia. Požiadavky na bezpečnosť a ochranu životného prostredia nájdete v norme STN EN 387.
- Tepelné čerpadlo RTC 15p sa bežne umiestňuje k vonkajšej stene, ale je možné aj iné umiestnenie.
- Medzi tepelným čerpadlom a stenou by mal byť voľný priestor aspoň 400 mm, aby vzduch mohol voľne prúdiť cez výparník.
- Pred tepelným čerpadlom zachovajte aspoň 1,5 m voľný priestor bez pevných prekážok (steny, ploty, kríky,....).
- Umiestnite tepelné čerpadlo tak, aby hluk z kompresora a ventilátora neobťažoval Vás ani okolie. Tepelné čerpadlo neumiestňujte tesne pri okne od spálne, obytnej časti záhrady či susedného pozemku.
- Tepelné čerpadlo musí stáť na pevnom podklade, na ktorý sú umiestnené antivibračné dosky alebo na držiaku tepelného čerpadla pre umiestnenie na stenu
- objednávacie kódy pozri v cenníku
- Pomocou vodováhy jednotku vyrovnajte tak, aby bola umiestnená celkom vodorovne.
- Tepelné čerpadlo nie je nutné pripevňovať k podložke ani k stene.
- Ak má byť tepelné čerpadlo umiestnené na voľnom priestranstve (napr. strecha) umiestnite ho tak, aby bolo otočené bokom k prevládajúcemu smeru vetra alebo iným vhodným spôsobom zaistíte dostatočnú ochranu proti vetru. Silný vietor prúdiaci cez výmenník tepelného čerpadla znižuje jeho vykurovací faktor a môže spôsobiť problémy pri odmrazovaní lamiel výmenníka.



Bezpečnostná oblasť tepelného čerpadla (A), umiestnenie pri rovnej stene.



Bezpečnostná oblasť tepelného čerpadla (A), umiestnenie v rohu.

- Neodporúča sa umiestniť tepelné čerpadlo do uzatvorených a zakrytých priestorov (prístrešky, kôlne, zastrešené parkovacie miesto, ap.), pretože vzduch by mal tepelným čerpadlom prúdiť celkom voľne a vystupujúci vzduch by sa nemal znova zozadu nasávať. Spätným nasávaním už ochladeného vzduchu klesá účinnosť tepelného čerpadla.
- Ak je tepelné čerpadlo umiestnené v exponovanej polohe za extrémne drsných poveternostných podmienok alebo ak hrozí poškodenie tepelného čerpadla napríklad padajúcim snehom, je možné tepelné čerpadlo zakryť otvoreným prístreškom alebo strieškou.
- Ak hrozí zanesenie výmenníka tepelného čerpadla snehom, lístím alebo ak hrozí iná prekážka voľného prúdenia vzduchu skrz výmenník, umiestnite tepelné čerpadlo do dostatočnej výšky nad okolitý terén.

Tepelné čerpadlo má z výroby namontovaný zberač kondenzátu, z ktorého sa voda odvádza do odpadu alebo drenáže. Z tohto dôvodu je nutné vopred zvážiť jeho umiestnenie.

- Ak kondenzát neodvediete rúrkou, musí byť podklad taký, aby sa kondenzát aj roztopený sneh do neho mohli vsiaknuť. Vytvorte si pod tepelným čerpadlom „vsakovaciu jímku“ – odstráňte 70-100 cm zeminy a vyplňte miesto drveným kamenivom, aby sa voda mohla dobre vsakovať.

8.2 Príprava a odvodnenie

Tepelné čerpadlo by malo byť umiestnené tak, aby nemohlo dôjsť k poškodeniu nehnuteľnosti a aby bolo možné jednoducho odvieť skondenzovanú vodu.

Ak má byť skondenzovaná voda odvádzaná do kanalizácie, musí byť odvádzaná cez sifón s mechanickým uzáverom (guličkou).

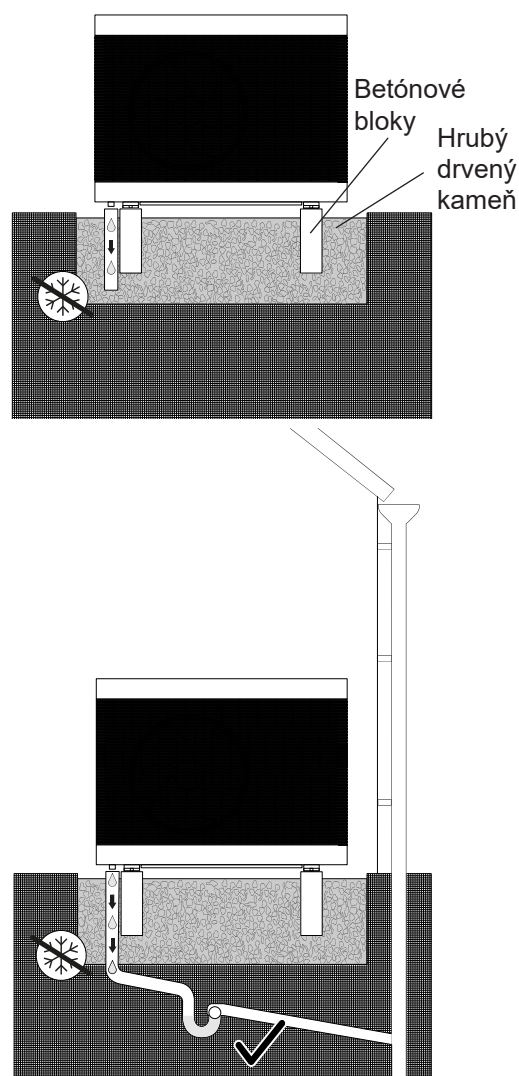
Ak sa skondenzovaná voda vsakuje do zeme, podklad by mali tvoriť betónové bloky, uložené na vrstve drveného kameniva alebo štrku. Vývod potrubia skondenzovanej vody musí byť umiestnený v nezámrznej hĺbke.

- Nezabudnite, že za deň prevádzky môže, podľa podmienok, vzniknúť až 70 litrov skondenzovanej vody.
- Vykopajte jamu hlbokú 70-100 cm.
- Bok jamy smerom k domu vyložte nopovou fóliou alebo podobnou bariérou proti vlhkosti.
- Jamu vyplňte drveným kamenivom alebo štrkom a na neho umiestnite betónové bloky.
- Betónové bloky umiestnite tak, aby na nich mohli nohy tepelného čerpadla stabilne stáť. Rozstup nôh je 905 mm.
- Pomocou vodováhy zaistíte, aby boli betónové bloky umiestnené vodorovne.
- Okolo blokov dosypte drvené kamenivo alebo štrk.

8.3 Kondenzácia vody

Zberač kondenzátu je už namontovaný na tepelnom čerpadle a používa sa k zachyteniu a zvedeniu väčšiny skondenzovanej vody. Zberač sa dá pripojiť k vhodnému zvodu. Pred pripojením do zvodu je nutné umiestniť sifón s mechanickým uzáverom (guličkou). Pripojovací závit G1”.

Ako prevenciu zamrznutia vody v odvodnej rúrke sa odporúča inštalácia vykurovacieho kábla. Vykurovací kábel sa pripojí do svorkovnice tepelného čerpadla (musí vykonať oprávnený elektrikár podľa platných predpisov). Prídavný vykurovací kábel do potrubia nie je súčasťou dodávky tepelného čerpadla. Jedná sa o voliteľné príslušenstvo.



- Ak má dom pivnicu, môže sa viesť odvod kondenzátu do vnútra do odpadu (musí sa vykonať podľa platných predpisov). Rúrku je potrebné viesť so sklonom do domu a s prestupom nad úrovňou terénu (aby do pivnice nezatekala voda). Prestupy stenou sa musia utesniť proti prieniku plynu a zaizolovať. Na potrubie pripojené do kanalizácie musí byť pripojený sifón s mechanickým uzáverom (guličkou).
- Rúrku s kondenzátom je možné viesť priamo do zeme do nezámrznej hĺbky a priestor okolo vyústenia rúrky vyštrkovať pre dobré vsakovanie kondenzátu.
- Rúrku s kondenzátom je taktiež možné pripojiť do odvodného domu, napr. do zvodu vody zo strechy. Pripojenie musí byť vykonané cez sifón kvôli zamedzeniu prieniku plynu. Do rúrok s rizikom zamrznutia sa musí vložiť vykurovací kábel.



POZOR!

Ak sa chladivo zhromaždí v odvodňovacom systéme (napr. v dôsledku netesnosti chladiaceho okruhu), hrozí nebezpečenstvo výbuchu.

- ▶ Odtok kondenzátu pripojte k odvodňovaciemu systému iba cez sifón s mechanickým uzáverom (guličkou), aby ste zabránili prieniku plynu.

9. Inštalácia potrubia

Inštalácia musí byť vykonaná v súlade s platnými predpismi. K okruhu tepelného čerpadla musí byť pripojená expanzná nádoba. Nezabudnite vykurovaciu sústavu pred napúšťaním dôkladne prepláchnuť.

9.1 Pripojenie potrubia

- Tepelné čerpadlo je potrebné pripojiť vhodným potrubím, predovšetkým s ohľadom na tlakovú stratu potrubia a použité obehové čerpadlo. Minimálny rozmer rúrok je Cu 28 mm, minimálny rozmer závitů pružných hadíc je G 1".
- Medzi tepelným čerpadlom a vykurovacím systémom vedzte rúrky tak, aby vedenie neobsahovalo najvyšší bod. Ak sa to nedá dosiahnuť, namontujte do najvyššieho miesta odvzdušňovací ventil.
- Ako ochrana proti vniknutiu chladiva do vykurovacieho okruhu je súčasťou výstupného potrubia tepelného čerpadla odlučovač plynu z vykurovacieho okruhu s automatickým odvzdušňovacím ventilom a poistný ventil s otváracím tlakom 2,5 bar. Poistný ventil v tepelnom čerpadle musí mať otvárací tlak aspoň o 0,5 bar nižší ako poistný ventil vo vykurovacom systéme.
- Poistný ventil (ventily) vo vykurovacom systéme teda musia mať otvárací tlak aspoň 3,0 bar. Hodnotu otváracieho tlaku je nutné zvoliť podľa konkrétnej dispozície vykurovacieho systému.
- Na vratné potrubie do tepelného čerpadla namontujte guľový kohút s filtrom. Kohút musí byť umiestnený vo vnútri objektu. Čistenie filtra - pozri kapitolu "Prevádzka a údržba".
- Na vratné potrubie do tepelného čerpadla je nutné namontovať spätný ventil, aby sa zabránilo vniknutiu chladiva do vykurovacieho systému v prípade poškodenia doskového výmenníka. Spätný ventil je súčasťou príbalu, nájdete ho v pripojovacej skrini elektroinštalácie. Medzi objekt a tepelné čerpadlo je nutné nainštalovať termostatické protizámrzové ventily ako ochranu výmenníka tepelného čerpadla proti zamrznutiu pri výpadku elektrickej energie. Ventily sú súčasťou príbalu. Pri ich montáži postupujte podľa priloženého návodu.

! K okruhu tepelného čerpadla musí byť pripojená expanzná nádoba.

! Pre spoľahlivú funkciu odmrzovania je nutný minimálny objem vody v neuzatvárateľnej vykurovacej sústave pripojenej k tepelnému čerpadlu 120 litrov. Táto voda musí mať minimálnu teplotu 25 °C.

! Poistný ventil vo vykurovacom okruhu musí mať otvárací tlak aspoň o 0,5 bar vyšší ako poistný ventil v tepelnom čerpadle. Tepelné čerpadlo je vybavené poistným ventilom 2,5 bar.

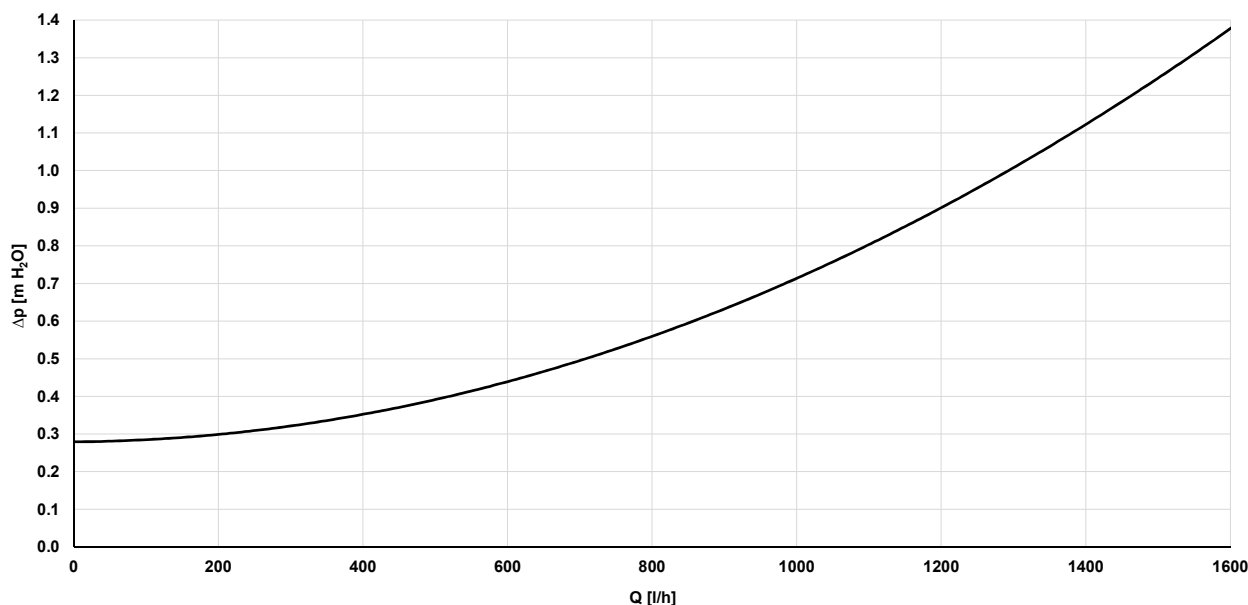
- Vonkajšie vedenie je vhodné vybaviť tepelnou izoláciou s hrúbkou steny aspoň 19 mm, odolnou voči vplyvom počasia. Skontrolujte, že je izolácia všade dobre utesnená a spoje sú buď dôkladne prelepené lepenkou, alebo zlepené lepidlom.
- Vnútorne potrubie by malo byť taktiež inštalované, izoláciu s hrúbkou aspoň 13 mm.

9.2 Obehové čerpadlo – teplonosná kvapalina

Obehové čerpadlo odovzdáva teplo z tepelného čerpadla ďalej do systému. Ak je vonkajšia teplota pod +2 °C, beží toto čerpadlo nepretržite, aby nedošlo k zamrznutiu kondenzátora tepelného čerpadla.

Ak je tepelné čerpadlo nainštalované v mieste, kde môže dôjsť k výpadku elektriny, je vhodné ho vybaviť záložným zdrojom elektriny k napájaniu obehového čerpadla.

10. Graf tlakovej straty tepelného čerpadla vrátane nainštalovaného spätného ventilu



11. Elektrická inštalácia

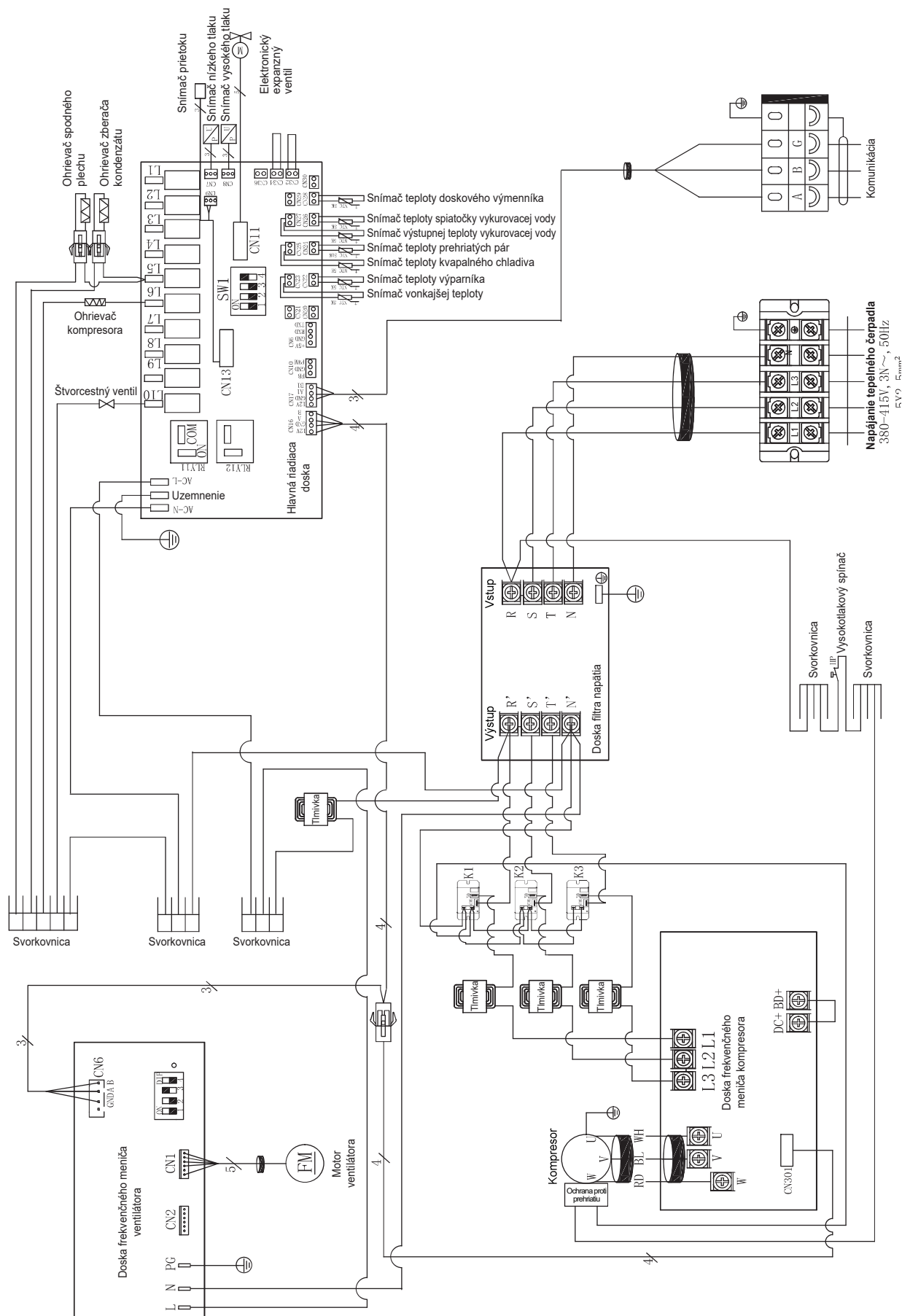


POZOR!

- **Prevádzkový vypínač je potenciálnym zdrojom vznietenia. Preto by mal byť umiestnený mimo bezpečnostný priestor - pozri kapitolu "Bezpečnostný priestor".**
- **Príslušenstvo*, ktoré nie je zaradené do triedy A3, nesmie byť pripojené v elektrickej skrini tepelného čerpadla z dôvodu nebezpečenstva iskrenia.**
- Ak je napájací kábel poškodený, musí byť vymenený výrobcom alebo inou oprávnenou osobou.
- Montáž a zapojenie tepelného čerpadla musí vykonať oprávnená osoba. Zapojenie elektrickej inštalácie musí zodpovedať platným predpisom.
- Pred otvorením elektrickej skrine alebo sprístupnením súčiastok pod prúdom musí byť tepelné čerpadlo bezpodmienečne odpojené od zdroja napájania. Potom vyčkajte ešte približne 5 minút. Po túto dobu si elektrickej systémy tepelného čerpadla môžu uchovávať zvyškový náboj.
- Pred tepelné čerpadlo musí byť predradený viacpólový bezpečnostný vypínač (všetkých fáz a nulového vodiča) podľa kategórie prepätia III, ktorý zaisťuje odpojenie od všetkých zdrojov elektriny.
- Tepelné čerpadlo musí byť pripojené k ochrannému uzemneniu.
- Prúdový chránič obvodu s tepelným čerpadlom musí mať oneskorenie vypnutia/zapnutia.

! Montáž a zapojenie tepelného čerpadla musí vykonať oprávnená osoba. Zapojenie elektrickej inštalácie musí zodpovedať platným predpisom.

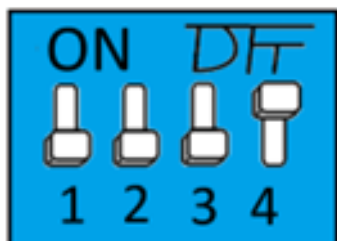
11.1 Schéma zapojenia 400V 3N~



11.2. Adresovanie tepelných čerpadiel v kaskáde

Adresovanie jednotlivých tepelných čerpadiel v kaskáde sa vykonáva prostredníctvom dipov 1, 2, 3 a 4 na prepínači SW1, ktorý je umiestnený na hlavnej riadiacej doske.

Možnosti nastavenia sú nasledujúce:



1	2	3	4	Adresa
				TČ 1
				TČ 2
				TČ 3
				TČ 4

1	2	3	4	Adresa
				TČ 5
				TČ 6
				TČ 7
				TČ 8

Prepínač SW1 je detekovaný iba raz pri zapnutí tepelného čerpadla. Ak chcete prepínač nastaviť inak, odpojte napájania, zmeňte nastavenie prepínača a potom jednotku znovu zapnite.

12. Prvé spustenie

1. Skontrolujte, že tepelné čerpadlo aj systém sú naplnené vodou a odvzdušnené.
2. Skontrolujte, že sú všetky odvzdušňovacie ventily uzatvorené.
3. Skontrolujte tesnosť spojov.
4. Skontrolujte, že snímače aj obehové čerpadlo sú pripojené k zdroju napätia.
5. Zapnite tepelné čerpadlo.

Keď sa systém ohreje, skontrolujte, že spoje správne tesnia, systém je odvzdušnený, dodáva teplo a ak je to potrebné, pripravuje ohriatu pitnú vodu.

13. Prevádzka a údržba

Keď Vám montážna firma nainštaluje nové tepelné čerpadlo, mali by ste spoločne skontrolovať, že je celý systém v dokonalom technickom stave. Nechajte si ukázať, kde je prevádzkový vypínač, ovládacie prvky a poistky, aby ste vedeli, ako systém funguje a ako sa má udržiavať. Odvzdušnite vykurovací systém po asi 3 dňoch prevádzky a podľa potreby ho doplňte na predpísaný tlak vykurovacej vody.

Odmrazovanie

RTC 15p je vybavené odmrávaním prehriatými parami. Tepelné čerpadlo nepretržite sleduje, ak je potrebné odmraziť, a ak zistí, že áno, spustí odmrávanie. Ventilátor sa zastaví, štvorcestný ventil zmení smer prúdenia a prehriate pary teraz prúdia do výparníka. Ozýva sa syčanie, ako z výparníka odteká voda, a z tepelného čerpadla môže začať vychádzať para. Akonáhle sa tepelné čerpadlo odmrazí, ventilátor sa opäť spustí, prehriate páry prúdia opäť do kondenzátora a tepelné čerpadlo sa vráti k normálnej prevádzke.

Kompresor s invertorom

Výkon tepelného čerpadla sa prispôsobuje aktuálnej potrebe objektu. Regulácia mení otáčky kompresora a tým upravuje výkon tepelného čerpadla na optimálnu hodnotu, čo minimalizuje počet štartov a vypnutí.

Ventilátor

Ventilátor sa spúšťa 15 sekúnd pred kompresorom a beží, kým je v chode kompresor. Počas odmrávania sa ventilátor zastaví a po ukončení odmrávacieho cyklu sa opäť rozbehne. Ventilátor má riadené otáčky, ktoré sa riadia podľa aktuálneho výkonu tepelného čerpadla.

Údržba

Výparníkom prúdi veľké množstvo vzduchu. Môžu na ňom uviaznuť listy a drobné nečistoty, čo môže prietok vzduchu obmedziť. Je vhodné pravidelne kontrolovať výparník a odstrániť nečistoty, ktoré obmedzujú prietok vzduchu. Výparník je možné veľmi opatrne čistiť jemnou kefkou.

Pravidelná údržba

Po 3 týždňoch prevádzky a potom prvého roka každé 3 mesiace.

V ďalších rokoch prevádzky raz za rok:

- skontrolujte tesnosť celej sústavy;
- skontrolujte, že tepelné čerpadlo ani vykurovacia sústava nie sú zavzdušnené, v prípade potreby odvzdušnite:
 - skontrolujte, že regulátor tepelného čerpadla nehlási únik alebo pokles tlaku chladiva - ak áno ihneď kontaktujte montážnu firmu
 - otvorte odvzdušňovacie ventily a systém odvzdušnite - v prípade potreby doplňte vykurovaciu vodu
 - zatvorte všetky odvzdušňovacie ventily
- skontrolujte, že je výparník čistý;
- Skontrolujte poistný ventil otočením gombíka a skontrolujte, či voda vyteká prepádovou rúrkou
- Vyčistite filter v guľovom kohúte umiestnený na spiatočke tepelného čerpadla
 - vypnite tepelné čerpadlo prevádzkovým vypínačom.
 - Otočenie páky o 90° v smere šípky OFF uzatvorte guľový kohút.
 - Ručne odskrutkujte viečko s magnetom, odskrutkujte plastový kryt magnetu a vyberte filtračné sitko Z plastového krytu magnetu a filtračného sitka odstráňte nečistôt. Po vyčistení umiestnite filtračné sitko späť na pôvodné miesto, zaskrutkujte plastový kryt magnetu a následne viečko s magnetom do tela ventilu.
 - Otočením páky o 90° v smere šípky ON otvorte guľový kohút.

Vypnutie tepelného čerpadla

Tepelné čerpadlo je spustené a zastavované regulačným systémom. Ak je potrebné tepelné čerpadlo vypnúť napr. z dôvodu servisného zásahu, vypína sa prevádzkovým vypínačom (ističom). Ak by mohlo dôjsť k zamrznutiu vody v kondenzátore tepelného čerpadla, je nutné zaistiť cirkuláciu vykurovacej vody tepelným čerpadlom, alebo všetku vodu z tepelného čerpadla vypustiť!

Spustenie v mrazoch po výpadku prúdu a vyprázdnení tepelného čerpadla cez termostatické protizámrzové ventily

V tejto situácii sú protizámrzové ventily otvorené. Uzatvorte guľové kohúty na potrubí vedúcom k tepelnému čerpadlu, naplňte vykurovací systém vo vnútri objektu a ohrejte vodu doplnkovým zdrojom. Potom otvorte guľové kohúty a začnite plniť tepelné čerpadlo. Ohriata pitná voda spôsobí zatvorenie protizámrzových ventilov. Pri nedodržaní tohto postupu zostanú protizámrzové ventily otvorené a systém sa nepodarí naplniť.

Zberač kondenzátu

V zberači kondenzátu sa zhromažďuje voda, ktorá skondenzuje na výparníka tepelného čerpadla pri jeho prevádzke a odmravení. Zberač je vybavený elektrickým ohrevným káblom, ktorý ho chráni proti namrznutiu za mrazivého počasia. Zberač kondenzátu je umiestnený pod výmenníkom tepelného čerpadla.

K tepelnému čerpadlu je možné pripojiť vykurovací kábel, ktorý ohrieva odvod kondenzátu. Prídavný vykurovací kábel do potrubia nie je súčasťou dodávky tepelného čerpadla. Jedná sa o voliteľné príslušenstvo.

14. Riešenie problémov

Tepelné čerpadlo RTC 15p je konštruované tak, aby užívateľovi poskytlo spoľahlivú prevádzku, vysoký komfort a dlhú životnosť. Nižšie sú uvedené tipy a rady, ktoré môžu byť užitočné v prípade vzniku poruchy.

Ak dôjde k poruche, mali by ste vždy kontaktovať montážnu firmu, ktorá Vašu jednotku inštalovala. Ak dodávateľ usúdi, že porucha je spôsobená chybou materiálu alebo konštrukčnou chybou, montážna firma bude dodávateľa kontaktovať a poruchu opraviť. Vždy nahláste výrobné číslo tepelného čerpadla.

Zavzdušnenie

Ak je z tepelného čerpadla počuť škripavý zvuk, skontrolujte, či je dokonale odvzdušnené. Ak je to nutné, doplňte systém na prevádzkový tlak. Ak sa problém opakuje, zavolajte technika, aby zistil príčinu.

Chybové hlásenia

Všetky chybové hlásenia a informačné texty od RTC 15p sa zobrazujú na regulátore, ktorý tepelné čerpadlo riadi.

Cirkulcia vykurovacej vody

Ak sa cirkulácia medzi vnútornou a vonkajšou jednotkou spomalí, alebo úplne zastaví, zapne spínač vysokého tlaku. Možné príčiny sú:

- chybné/poddimenzované obehové čerpadlo
- zavzdušnené potrubie
- upchaný filter
- iné prekážky v prúde vody

Odmrazovanie

Počas odmravovacieho cyklu sa zastaví ventilátor, ale kompresor je stále v prevádzke. Roztopený ľad tečie do zberača kondenzátu pod tepelným čerpadlom. Akonáhle sa odmravovanie ukončí, ventilátor sa znova rozbehne a môže nakrátko vzniknúť mrak z výparov, tvorený vlhkým vzduchom. Jedná sa o celkom normálny jav, ktorý po niekoľkých sekundách zmizne. V mrazivých dňoch kontrolujte, či sa nevytvoril ľad v neobvyklých miestach (nohy tepelného čerpadla, zberač kondenzátu, ventilátor,...).

Možnou príčinou môže byť:

- chybná odmravovacia automatika;
- zle pripojené, zamrznuté alebo upchané potrubie odvodu kondenzátu
- nedostatok chladiva (únik);
- extrémne poveternostné podmienky.

Neobvykle nízky tlak v systéme, detekcia netesností

Tlak vo vykurovacom systéme môže v priebehu prevádzky mierne kolísať. Ak však začne trvalo klesať, je potrebné zistiť príčinu. Pokles tlaku môže byť spôsobený netesnosťou vo vykurovacom systéme alebo netesnosťou poistného ventilu tepelného čerpadla.

Poznámka!

Netesný poistný ventil môže pri vonkajších teplotách pod bodom mrazu spôsobiť zamrznutie výstupného potrubia. Tým môže byť obmedzená alebo znemožnená jeho funkcia!