



Stavebná pripravenosť

pre tepelné čerpadlo

RTC 15p



OBSAH

Požiadavky na umiestnenie tepelného čerpadla	3
Požiadavky na základovú konštrukciu	5
Požiadavky na prestupy stenou objektu a hydraulické pripojenie	5
Požiadavky na elektroinštaláciu	7

■ Požiadavky na umiestnenie tepelného čerpadla

Vzhľadom na to, že chladiaci okruh tepelného čerpadla obsahuje vysoko horľavé chladivo, musí byť okolo bezprostredného okolia tepelného čerpadla vytvorená bezpečnostná oblasť.

V bezpečnostnej oblasti sa nesmú vyskytovať:

- Otvory v budove, napr. okná, dvere, svetelné zdroje alebo svetlíky.
- Prívod vzduchu z ventilačných a klimatizačných systémov.
- Hranice pozemku, susedný pozemok, chodníky a iné komunikácie.
- Čerpacie šachty, prítok do kanalizácie bez sífónov, okapy a žľaby odpadových vôd atď.
- Ostatné žľaby, studne, priehlbne, šachty.
- Elektrické pripojenie budovy.
- Elektrické systémy, zásuvky, svetlá, vypínače.
- Riziko pádu snehu zo strechy.

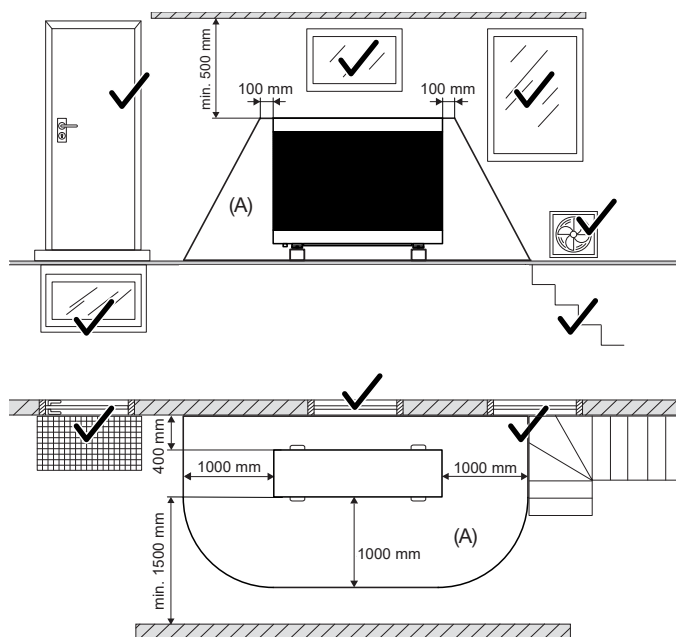
Do bezpečnostnej oblasti sa nesmú dostať žiadne zdroje vznietenia:

- Otvorený plameň alebo horákové zostavy.
- Grily/barbecue.
- Iskriace nástroje.
- Elektrické zariadenia so zdrojmi vznietenia, mobilné zariadenie so vstavanými batériami (napr. automobily, mobilné telefóny, fitness trackery atď.).
- Predmety s teplotou vyššou ako 360 °C.

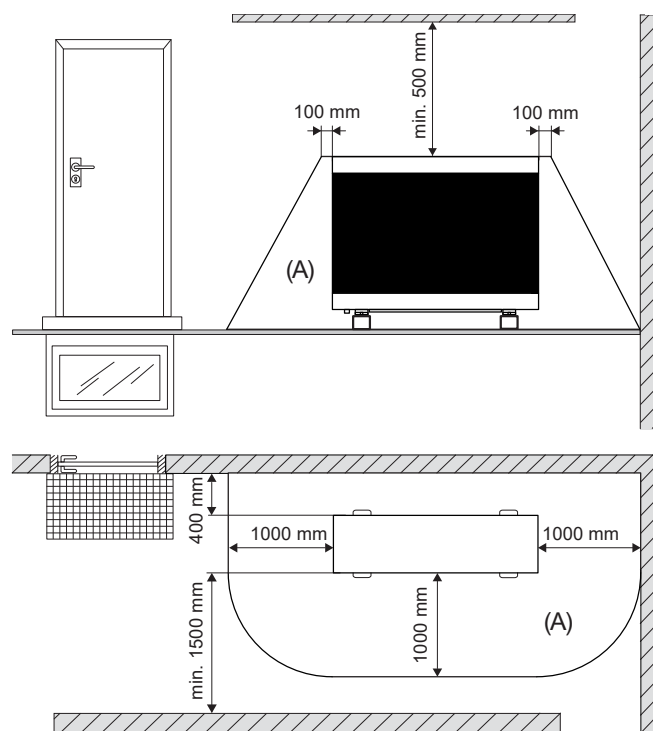
Tepelné čerpadlo umiestnite na vhodné miesto tak, aby nehrozilo, že chladivo v prípade úniku môže vniknúť do vnútra budovy vetracími otvormi, dverami alebo podobnými otvormi alebo akýmkoľvek spôsobom, ktorý by predstavoval nebezpečenstvo pre osoby alebo majetok.

Ak bude tepelné čerpadlo umiestnené na mieste, kde by sa mohlo hromadiť uniknuté chladivo, napríklad pod úrovňou terénu (v priehlbni alebo vo výklenku), musí inštalácia spĺňať rovnaké požiadavky, aké platia pre detekciu plynu a vetranie strojovní. V prípadoch, kedy je to nutné, je potrebné uplatniť požiadavky týkajúce sa

zdrojov vznietenia. Požiadavky na bezpečnosť a ochranu životného prostredia nájdete v norme STN EN 378 Umiestnite tepelné čerpadlo tak, aby hluk z kompresora a ventilátora neobťažoval vás ani okolie. Tepelné čerpadlo neumiestňujte tesne pri okne od spálne, obytnej časti záhrady či susedného pozemku.



Bezpečnostná oblasť tepelného čerpadla (A), umiestnenie pri rovnej stene.



Bezpečnostná oblasť tepelného čerpadla (A), umiestnenie v rohu.

Ak má byť tepelné čerpadlo umiestnené na voľnom priestranstve (napr. strecha) umiestnite ho tak, aby bolo otočené bokom k prevládajúcemu smeru vetra alebo iným vhodným spôsobom zaistíte dostatočnú ochranu proti vetru. Silný vietor prúdiaci cez výmenník tepelného čerpadla znižuje jeho vykurovací faktor a môže spôsobiť problémy pri odmrazovaní lamiel výmenníka.

Tepelné čerpadlo musí stáť na pevnom podklade, na ktorý sú umiestnené antivibračné dosky alebo na držiaku tepelného čerpadla pre umiestnenie na stenu - objednávacie kódy pozri v cenníku.

Neodporúča sa umiestniť tepelné čerpadlo do uzatvorených a zakrytých priestorov (prístrešky, kôlne, zastrešené parkovacie miesta, a pod.), pretože vzduch by mal tepelným čerpadlom prúdiť celkom voľne a vystupujúci vzduch by sa nemal znova zozadu nasávať. Spätným nasávaním už ochladeného vzduchu klesá účinnosť tepelného čerpadla.

Ak bude tepelné čerpadlo umiestnené v exponovanej polohe za extrémne drsných poveternostných podmienok alebo ak hrozí poškodenie tepelného čerpadla napríklad padajúcim snehom, je možné tepelné čerpadlo zakryť otvoreným prístreškom alebo strieškou.

Ak hrozí zanesenie výmenníka tepelného čerpadla snehom, lístím alebo ak hrozí iná prekážka voľného prúdenia vzduchu skrz výmenník, umiestnite tepelné čerpadlo do dostatočnej výšky nad okolitý terén.

Tepelné čerpadlo má z výroby namontovaný zberač kondenzátu, z ktorého sa voda odvádza do odpadu alebo drenáže. Z tohto dôvodu je nutné vopred zvážiť jeho umiestnenie.

Ak kondenzát neodvediete rúrkou do odpadu alebo drenáže, musí byť podklad taký, aby sa kondenzát aj roztopený sneh do neho mohli vsiaknuť. Vytvorte si pod tepelným čerpadlom „vsakovaciu jímku“ – odstráňte 70-100 cm zeminy a vyplňte miesto drveným kamenivom, aby sa voda mohla dobre vsakovať.

■ Požiadavky na základovú konštrukciu

Tepelné čerpadlo by malo byť umiestnené tak, aby nemohlo dôjsť k poškodeniu nehnuteľnosti a aby bolo možné jednoducho odvieť skondenzovanú vodu.

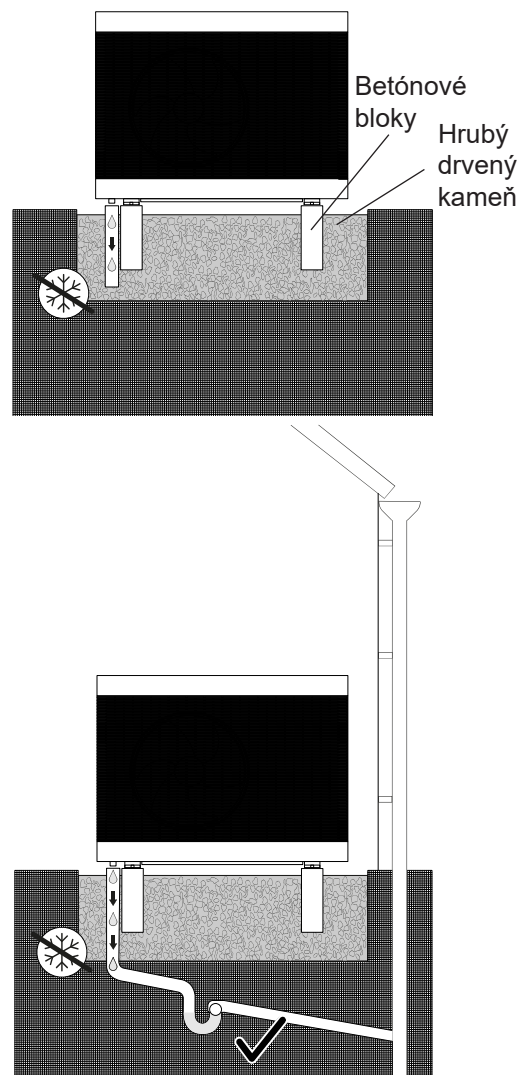
Tepelné čerpadlo sa umiestňuje na zem na pevný základ alebo na stene na nosnej konzole. Pevný základ nemusí byť pod celým tepelným čerpadlom, stačia dva betónové pásy o primeraných rozmeroch cca 60 x 10 cm (dĺžka x šírka). Základy betónových pásov by mali dosahovať do nezámrznej hĺbky.

Tepelné čerpadlo je vybavené zberačom kondenzátu s odtokom vybaveným závitom G 1", z ktorého vyteká až 70 l vody za deň. Zberač je vybavený elektrickým vykurovacím káblom, ktorý ho chráni proti zamrznutiu. Odporúčame na vývod kondenzátu napojiť odtokové potrubie a kondenzát do neho odvieť. Do odtokového potrubia odporúčame umiestniť druhý vykurovací kábel, ktorý je súčasťou tepelného čerpadla a je umiestnený v skrini elektroinštalácie. Odtokovú rúrku je možné viesť:

- do zeme do nezámrznej hĺbky - vyústenie a priestor okolo rúrky je nutné vyplniť štrkom pre zaistenie dostatočného vsaku kondenzátu, rúrka v časti pod zemou môže byť perforovaná,
- do odpadového potrubia, napr. dažďových zvodov, okapov - na odtokové potrubie je nutné umiestniť sifón s mechanickým uzáverom guľičkou),
- do vnútra domu do odpadového potrubia - prestup sa vykoná nad úrovňou terénu, musí byť plynotesný a vo vnútri musí byť inštalovaný sifón s mechanickým uzáverom (guľičkou).

Ak sa skondenzovaná voda vsakuje do zeme, podklad by mali tvoriť betónové bloky, uložené na vrstve drveného kameniva alebo štrku. Vývod potrubia skondenzovanej vody musí byť umiestnený v nezámrznej hĺbke.

- Vykopajte jamu hlbokú 70-100 cm.
 - Bok jamy smerom k domu vyložte nopovou fóliou alebo podobnou bariérou proti vlhkosti.
 - Jamu vyplňte drveným kamenivom alebo štrkom a na neho umiestnite betónové bloky.
 - Betónové bloky umiestnite tak, aby na nich mohlo tepelné čerpadlo stabilne stáť. Rozstup je 905 mm.
 - Pomocou vodováhy zaistíte, aby boli betónové bloky umiestnené vodorovne.
 - Okolo blokov dosypte drvené kamenivo alebo štrk.
- Odtokové potrubie odporúčame izolovať tepelnou izoláciou.



■ Požiadavky na prestupy stenou objektu a hydraulické pripojenie

Všetky prestupy stenou v bezpečnostnej oblasti musia byť plynotesne, a to aj pod úrovňou terénu. Neuzatvárateľná časť vykurovacieho okruhu alebo akumulčná nádrž musí mať minimálny objem 120 l.

Vykurovací okruh musí umožňovať menovitý prietok tepelným čerpadlom 1440 l/h.

Ak je súčasťou vykurovacieho okruhu zásobník ohriatej pitnej vody, musí mať výmenník o ploche minimálne 1,0 m².

Tepelné čerpadlo odporúčame pripojiť pomocou opletených difúzne tesných hadíc vhodnej dĺžky (obj. kód - pozri cenník) a ďalej pokračovať medeným, nerezovým, prípadne iným potrubím vhodnej dimenzie.

Pri použití odporúčaného obehového čerpadla a medeného potrubia o maximálnej dĺžke 30 m (v súčte vstupné aj výstupné potrubie) odporúčame dimenziu Cu 28x1,5 mm. Pre väčšiu vzdialenosť (max. do 40 m rúrok) je nutné použiť potrubie dimenzie Cu 35x1,5 mm. Pre väčšiu vzdialenosť alebo členité hydraulické zapojenie odporúčame vykonať výpočet tlakovej straty.

Na vratnom potrubí do tepelného čerpadla musí byť namontovaný guľový kohút s filtrom a spätný ventil. Musí byť umiestnený vo vnútri objektu. Spätný ventil je súčasťou dodávky tepelného čerpadla.

Medzi objekt a tepelné čerpadlo je nutné nainštalovať termostatické protizámrzové ventily. Tieto ventily sú súčasťou dodávky.

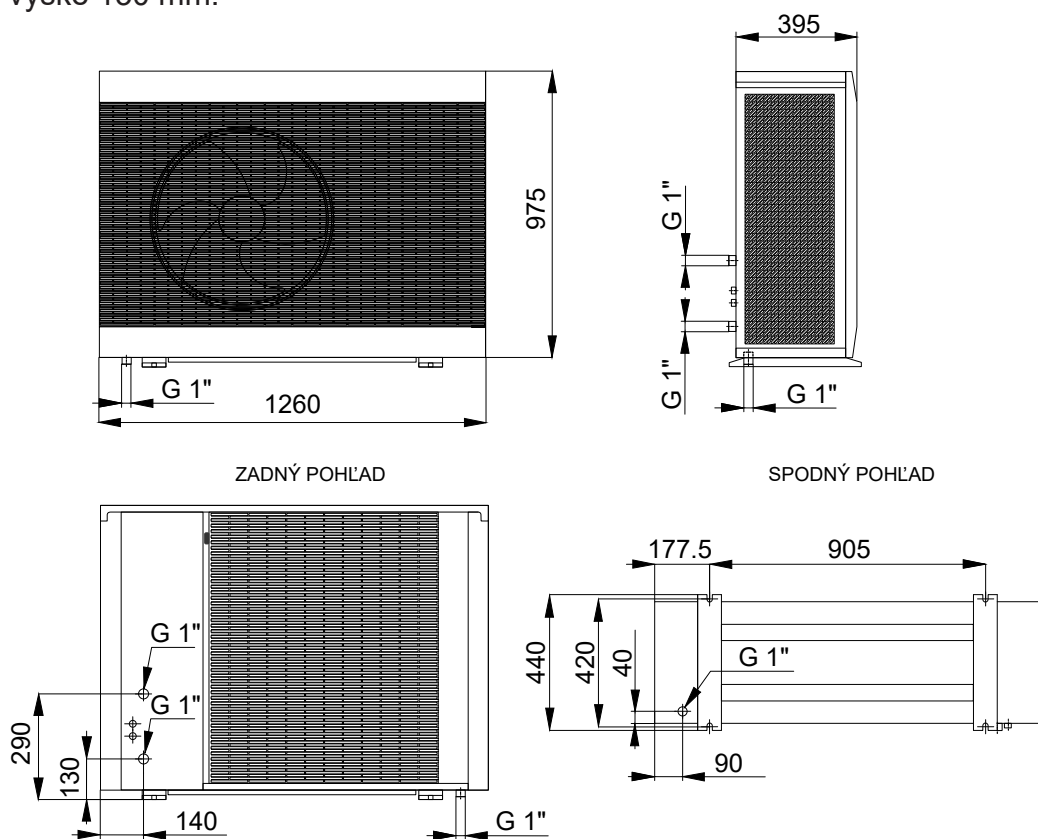
Vodorovné úseky pripojovacieho potrubia musia byť vedené vždy tak, aby ich bolo možné odvzdušniť.

Potrubie vedené v exteriéri objektu musí byť vybavené tepelnou izoláciou min. hr. 19 mm, v interiéri objektu min. hr. 13 mm.

Pripojovacie hrdlá so závitom G 1" sú na zadnej strane, vo vzdialenosti 140 mm od ľavej hrany tepelného čerpadla pri pohľade zozadu – pozri rozmerový náčrtok. Výstupné hrdlo je vo výške 290 mm, hrdlo spiatočky je vo výške 130 mm.

Hrdlo odtoku

kondenzátu so závitom G 1" je na spodnej strane vo vzdialenosti 90 mm od pravej hrany tepelného čerpadla pri pohľade zozadu a vo vzdialenosti 40 mm od zadnej hrany – pozri rozmerový náčrtok.



■ Požiadavky na elektroinštaláciu

Elektrické zapojenie a akékoľvek zásahy do nej smie vykonať iba kvalifikovaná osoba s patričným oprávnením!

Prevádzkový vypínač je potenciálnym zdrojom vznietenia. Preto by mal byť umiestnený mimo bezpečnostnú oblasť.

Tepelné čerpadlo je určené pre pripojenie k sieti 3/N/PE ~ 3 x 400 V 50 Hz.

Pred tepelné čerpadlo musí byť predradený viacpólový bezpečnostný vypínač (všetkých fáz a nulového vodiča) podľa kategórie prepätia III, ktorý zaistí odpojenie od všetkých zdrojov elektriny.

Tepelné čerpadlo musí byť pripojené k ochrannému uzemneniu.

Odporúčaný istič tepelného čerpadla je B16A 3p.

Prúdový chránič obvodu s tepelným čerpadlom musí byť typu G (oneskorenie vypnutia/zapnutia).

Priechodky pre pripojenie elektroinštalácie sú umiestnené na zadnej strane tepelného čerpadla vľavo pri pohľade zozadu.

Napájací kábel nie je súčasťou dodávky. V obvyklých podmienkach odporúčame použitie kábla CYKY-J s prierezom 5x2,5 mm². Pri voľbe napájacieho kábla je nutné prihliadnuť k vzdialenosti a spôsobu jeho uloženia.

Komunikačný kábel LiYCY (TP) 2x2x0.75 dlhý 15 m je súčasťou dodávky regulátora IR RTC, prípadne vnútorné jednotky RegulusBOX alebo RegulusHBOX alebo RegulusHBOX K alebo RegulusBOX-E. Objednávacie kódy pozri v cenníku.

REGULUS-TECHNIK, s.r.o.

E-mail: obchod@regulus.sk

Web: www.regulus.sk

