

## ELEKTRICKÁ TOPNÁ TĚLESA G 6/4" s termostatickou hlaví, se stykačem

Výkony: 2 - 3 kW

Použití: nerezové akumulční nádrže a zásobníky TV



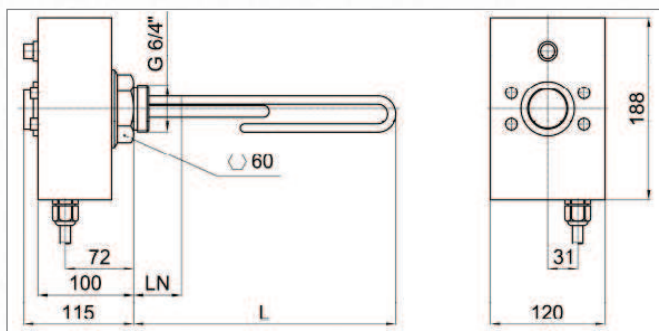
### Elektrická topná tělesa ETT-E

Elektrická odporová **nerezová** tělesa s **termostatickou hlaví se stykačem** určená pro ohřev stojaté i proudící otopné vody nebo nemrznoucí směsi v akumulčních nádržích nebo ohřev pitné vody v zásobnících TV. Tělesa **jsou vhodná do nádrží a zásobníků z nerezavějící oceli**.

Tělesa se instalují ve vodorovné poloze, tak aby byla celá omývána pracovní kapalinou, kabelovou vývodkou dolů. Do sítě se připojují pevným připojením 5žilového kabelu do krabicové svorkovnice nebo do rozvaděče.

**Topné těleso má vstup pro ovládání signálem HDO a vstup pro ovládání z nadřazené regulace.**

### Rozměry a typy



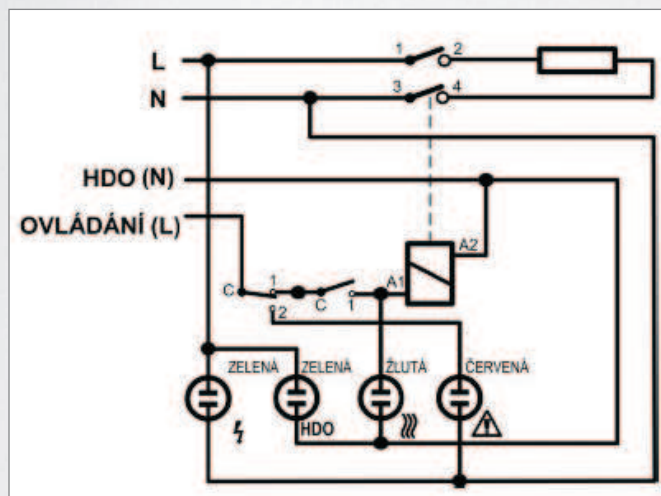
MODEL		ETT-E 2,0	ETT-E 3,0
JMENOVIÝ VÝKON	kW	2,0	3,0
JMENOVIÝ PROUD	A	8,7	13,0
DĚLKA TĚLESA (L)	mm	470	370
DĚLKA NETOPÍČÍHO KONCE (LN)	mm	100	100
OBJEDNACÍ KÓD	--	11 785	11 786

### Technické údaje

TOPNÉ TĚLESO	nerezavějící ocel
PŘIPOJOVACÍ ZÁVIT	G 6/4" M
ŠESTIHRAN SE ZÁVITEM G 6/4"	mosaz - poniklovaná
KRABICE	hliníková slitina
NAPÁJECÍ NAPĚTÍ	230V 50 Hz
KRYTÍ DLE ČSN EN 60529	IP 54
OCHRANNÁ TŘÍDA DLE ČSN EN 61140 ed.2	I
<b>TERMOSTAT PROVOZNÍ</b>	kapilárový, nastavitelný
PŘEPÍNAČÍ KONTAKT	16 A
ROZSAH NASTAVENÍ TEPLoty	od 0 ± 5 °C do 90 ± 3 °C
ZPŮSOB NASTAVENÍ TEPLoty	otočným knoflíkem
SPÍNAČÍ DIFERENCE	5 ± 1,5 °C
DOLNÍ OMEZENÍ	cca 15 °C – protimrazová ochrana
HORNÍ OMEZENÍ	cca 60 °C – pro zásobníky TV
<b>TERMOSTAT BEZPEČNOSTNÍ</b>	kapilárový, pevně nastavený
TEPLOTA VYPNUTÍ	99 +0/-6 °C
RESET	ruční, po poklesu teploty pod 50 °C
<b>STYKAČ</b>	AC1 : 20 A / 690 V, 1Z
NAPĚTÍ CÍVKY	AC 220 – 240 V
KMITOČET	50 Hz

# Elektrické připojení

1/N/PE AC 230V



## KABEL

PRŮŘEZ	5 × 1,5 mm <sup>2</sup>
DĚLKA	2 m
KABELOVÁ VÝVODKA	Pg11

## Příklady zapojení:

