

Akumulácia tepla



nádrže
zásobníky



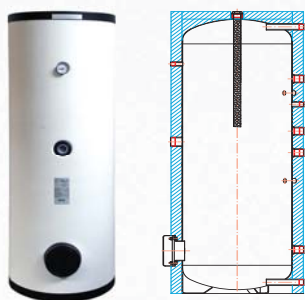
Úsporné riešenie pre vaše kúrenie

www.regulus.sk

ZÁSOBNÍKOVÉ OHRIEVAČE VODY BEZ VÝMENNÍKA

Zásobníky ROBC

Zásobníky s možnosťou vložiť elektrické ohrevné teleso. Vnútrotný povrch zásobníkov je smaltovaný podľa normy DIN 4753. Zásobníky sú vybavené magnéziovou anódou.



Typ	Celkový objem [l]	Výška [mm]	Priemer* [mm]	Hrúbka izolácie [mm]	En. trieda**	Obj. kód
ROBC 200	212	1265	500	50	C	10 586
ROBC 300	297	1710	500	55	C	10 571
ROBC 400	420	1690	600	55	C	10 587
ROBC 500	513	1780	650	55	-	8 795
ROBC 750	763	1870	790	80	-	10 364
ROBC 1000	885	2120	790	80	-	10 365
ROBC 1500	1494	2285	1000	100	-	16 715
ROBC 2000	2013	2550	1100	100	-	16 716
ROBC 2500	2508	2680	1200	100	-	10 501
ROBC 3000	2841	2980	1200	100	-	8 901

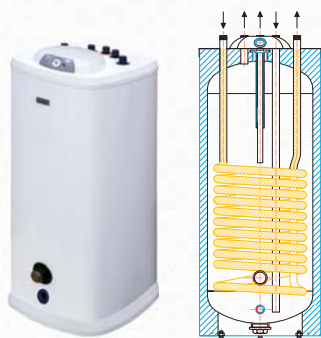
Zásobníky sú dodávané vrátane snímateľne tvrdené polyuretánové izolácie.

ZÁSOBNÍKOVÉ OHRIEVAČE VODY S JEDNÝM VÝMENNÍKOM

Zásobníky s jedným smaltovaným výmenníkom, s možnosťou vložiť elektrické ohrevné teleso. Vnútrotný povrch zásobníkov je smaltovaný podľa normy DIN 4753. Zásobníky sú vybavené magnéziovou anódou.

Zásobníky RGC - s jedným výmenníkom a vývody hore

Zásobník s vývodmi hore pre použitie s kotlom na tuhé palivá alebo plynovým kotlom.



Typ	Celkový objem [l]	Výška [mm]	Rozmery (š x h) [mm]	Plocha výmenníka [m²]	En. trieda	Obj. kód
RGC 120 H	120	1140	460 x 460	1,2	C	10 493

Zásobník je izolovaný nesnímateľnou ekologickou polyuretánovou penou s hrúbkou 30 mm.

Zásobníky RDC závesné

Zásobník určený pre zavesenie na stenu.



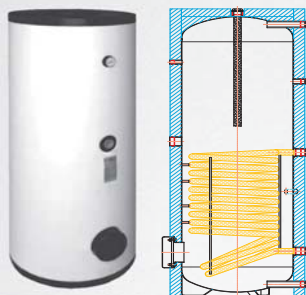
Typ	Celkový objem [l]	Výška [mm]	Priemer s izoláciou [mm]	Hrúbka izolácie [mm]	Plocha výmenníka [m²]	En. trieda	Obj. kód
RDC 200 Z	202	1287	584	42	1,1	C	14 922

Zásobník je dodávaný vrátane nesnímateľnej tvrdené polyuretánovej izolácie. Zásobník má na bielo lakovaný plechový plášť.

* priemer bez návarkov a izolácie

** Pri zásobníkoch ohriatej pitnej vody s úžitkovým objemom väčším ako 500 litrov sa podľa Nariadenia komisie (EU) č.812/2013 údaj neuvádza.

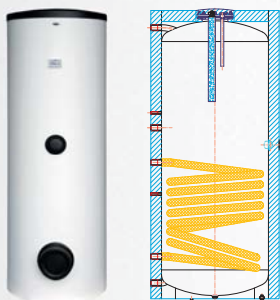
Zásobníky RBC



Typ	Celkový objem [l]	Výška [mm]	Priemer* [mm]	Hrúbka izolácie [mm]	Plocha výmenníka [m ²]	En. trieda**	Obj. kód
RBC 200	214	1265	500	50	1,5	C	3 252
RBC 300	297	1710	500	55	1,7	C	3 253
RBC 400	408	1655	600	55	1,9	C	6 479
RBC 500	515	1785	650	55	2,5	C	6 480
RBC 750	767	1870	790	80	3,4	-	4 037
RBC 1000	887	2120	790	80	3,5	-	4 038
RBC 1500	1492	2285	1000	100	4,2	-	16 710
RBC 2000	2006	2550	1100	100	4,5	-	16 711
RBC 2500	2509	2680	1200	100	4,8	-	12 420
RBC 3000	2841	2980	1200	100	5,2	-	8 477

Zásobníky sú dodávané vrátane snímateľnej tvrdené polyuretánové izolácie.

Zásobníky RDC



Typ	Celkový objem [l]	Výška [mm]	Priemer s izoláciou [mm]	Hrúbka izolácie [mm]	Plocha výmenníka [m ²]	En. trieda**	Obj. kód
RDC 160	157	1075	584	42	0,8	C	12 772
RDC 200	216	1352	584	42	1	C	12 758
RDC 250	274	1557	584	42	1,5	C	15 860
RDC 300	302	1790	597	48,5	1,5	C	12 759

Prírubou v dolnej časti je vybavený iba zásobník RDC 300.

Zásobníky sú dodávané vrátane nesnímateľnej tvrdené polyuretánovej izolácie.

Zásobníky RGC K znížené

Zásobníky so zníženou výškou. Oproti podobným zásobníkom sú cca o 50 cm nižšie.

NOVINKA

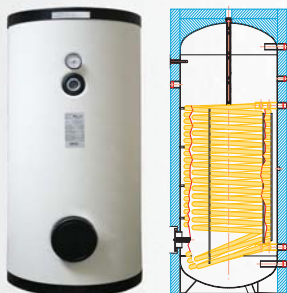


Typ	Celkový objem [l]	Výška [mm]	Priemer s izoláciou [mm]	Hrúbka izolácie [mm]	Plocha výmenníka [m ²]	En. trieda**	Obj. kód
RGC 300 K	283	1210	700	50	1,6	C	16 087

Zásobník je dodávaný vrátane nesnímateľnej tvrdené polyuretánovej izolácie s hrúbkou 50 mm. Zásobník má bielo lakovaný plechový plášť.

Zásobníky RBC HP - s jedným zväčšeným výmenníkom

Zásobníkové ohrievače so zväčšenou teplovýmennou plochou vykurovacieho výmenníka pre ohrev vody nízkoteplotnými zdrojmi (tepelné čerpadlo, väčší solárny systém a pod.). Do objemu 750 l vrátane je možné do zásobníka inštalovať elektrické ohrevné teleso.



Typ	Celkový objem [l]	Výška [mm]	Priemer* [mm]	Hrúbka izolácie [mm]	Plocha výmenníka [m ²]	En. trieda**	Obj. kód
RBC 200 HP	205	1265	500	55	3	C	10 534
RBC 300 HP	299	1710	500	55	3,8	C	10 535
RBC 400 HP	407	1655	600	55	5	C	10 536
RBC 500 HP	509	1785	650	55	5,9	C	8 546
RBC 750 HP	764	1870	790	80	7,5	-	10 537
RBC 1000 HP	884	2120	790	80	10	-	7 883
RBC 1500 HP	1516	2285	1200	100	11	-	16 714

Zásobníky sú dodávané vrátane snímateľnej tvrdené polyuretánové izolácie.

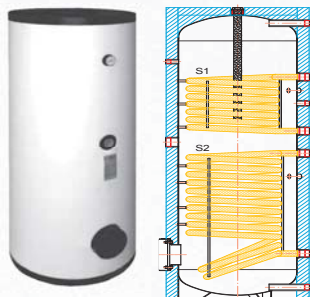
* priemer bez návarkov a izolácie

** Pri zásobníkoch ohriatej pitnej vody s úžitkovým objemom väčším ako 500 litrov sa podľa Nariadenia komisie (EU) č.812/2013 údaj neuvádza.

ZÁSOBNÍKOVÉ OHRIEVAČE VODY SE DVOMA VÝMENNÍKMI

Zásobníky s dvomi smaltovanými výmenníkmi, s možnosťou vložiť elektrické ohrevné teleso. Vnútrotný povrch zásobníkov je smaltovaný podľa normy DIN 4753. Zásobníky sú vybavené magnéziovou anódou.

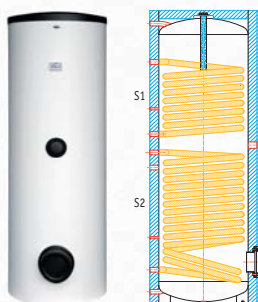
Zásobníky R2BC



Typ	Celkový objem [l]	Výška [mm]	Priemer* [mm]	Hrúbka izolácie	Plocha výmenníka [m ²]		En. trieda**	Obj. kód
					dolná	horná		
R2BC 200	213	1265	500	55	0,8	0,8	C	6 481
R2BC 300	299	1710	500	55	0,9	1,5	C	6 482
R2BC 400	420	1690	600	55	0,9	1,9	C	6 483
R2BC 500	514	1780	650	55	0,9	1,9	C	6 484
R2BC 750	762	1870	790	80	2,4	2,4	-	6 485
R2BC 1000	883	2120	790	80	2,5	2,5	-	5 758
R2BC 1500	1493	2285	1000	100	4,2	2,5	-	16 712
R2BC 2000	2007	2550	1100	100	4,5	3	-	16 713
R2BC 2500	2510	2680	1200	100	3,5	4,8	-	12 432
R2BC 3000	2841	2980	1200	100	5,2	3,8	-	8 474

Zásobníky sú dodávané vrátane snímateľnej tvrdennej polyuretánovej izolácie.

Zásobníky R2DC



Typ	Celkový objem [l]	Výška [mm]	Priemer s izoláciou [mm]	Hrúbka izolácie	Plocha výmenníka [m ²]		En. trieda	Obj. kód
					dolná	horná		
R2DC 160	153	1075	584	42	0,7	0,8	C	13 490
R2DC 200	216	1352	584	42	1	1	C	11 351
R2DC 250	260	1562	584	42	1	1,5	C	12 051
R2DC 300	293	1790	597	48,5	1	1,5	C	11 352

Prírubou v dolnej časti je vybavený iba zásobník R2DC300.

Zásobníky sú dodávané vrátane nesnímateľnej tvrdennej polyuretánovej izolácie.

Zásobníky R2GC K znížené

Zásobníky so zníženou výškou. Oproti podobným zásobníkom sú cca o 50 cm nižšie.

NOVINKA



Typ	Celkový objem [l]	Výška [mm]	Priemer s izoláciou [mm]	Hrúbka izolácie	Plocha výmenníka [m ²]		En. trieda	Obj. kód
					dolná	horná		
R2GC 300 K	282	1210	700	50	1,3	0,9	C	16 089

Zásobník je dodávaný vrátane nesnímateľnej tvrdennej polyuretánovej izolácie s hrúbkou 50 mm. Zásobník má na bielo lakovaný plechový plášť.

* priemer bez návarkov a izolácie

** Pri zásobníkoch ohriatej pitnej vody s úžitkovým objemom väčším ako 500 litrov sa podľa Nariadenia komisie (EÚ) č.812/2013 údaj neuvádza.

PRÍSLUŠENSTVO ZÁSOBNÍKOV

Anódy magnéziové



Dĺžka anódy [mm]	Závit	Použitie	Obj. kód
400	G 3/4"	do príruby RxDC 300	1 998
770	G 3/4"	DUO 390/130 - 1700/200	14 251
400	G 5/4"	RxGC 200-400, R0BC 200-300, RBC200,400,500, R2BC 400, RxDC160 do príruby RBC a R2BC 400-500	4 025
500	G 5/4"	R0BC 400-500, RBC 300, R2BC 200, 500, RxDC 200-300, do príruby R0BC 1500 a príruby RBC a R2BC 750-1500	448
650	G 5/4"	R0BC 750,1500, RBC 750, RBC HP 200, R2BC 300, do príruby R0BC 2000-3000 a príruby RBC a R2BC 2000-3000	464
900	G 5/4"	R0BC 1000,2000-3000, RBC 1000-3000, RBC HP 300-1500, R2BC 750-3000	3 698
400	M8×30	pre staršie typy RBC a R2BC	4 611
390	G 2"	RGC 120 H	10 178
840	G 5/4"	retiazková, 5článková - pre miestnosti s nízkym stropom	13 112
840	G 3/4"	retiazková, 5článková - pre DUO 390/130 - 1700/200	13 959

Anódy elektronické



Typ	Dĺžka anódy [mm]	Dĺžka aktívna časti [mm]	Závit	Obj. kód	Použitie v zásobníkoch Regulus	Obj. kód sady*
ACES 200/150	350	150	1/2"	6169	RxBC 200, RxDC 160	9 173
ACES 200/250	450	250	1/2"	4052	RGC 120 H	9 176
ACES 350/150	500	150	1/2"	9170	RxBC 300-500, RxDC 200-300	9 174
ACES 350/250	600	250	1/2"	3836	---	---
ACES 550/200	750	200	1/2"	3837	RxBC 750-1000	9 175
					DUO 390/130 - 1700/200	13 793

* Sada navyac obsahuje komponenty potrebné pre pripojenie na dané typy zásobníkov - tesnenie, redukcia na 1/2"
Pre zásobníky RxBC 1500 až 2500 je určená sada 14 429, ktorá obsahuje dve anódy - 550/200 a 350/250.

Rúrkové výmenníky a príruby



Pri zásobníkoch RxBC a RxDC300 je možné dodatočne nainštalovať do spodnej príruby rebrovany rúrkový výmenník alebo ďalšie elektrické ohrevné teleso. Výmenníky sú určené pre odovzdávanie tepla, sú vyrobené z niklovaných rebrovanych rúrok, ktoré poskytujú väčšiu plochu a dobrý prenos tepla.

Príruby pre výmenníky k zásobníkom RxBC a RxDC:

Plocha	m ²	0,94
Dĺžka špirály	mm	400
Priemer špirály	mm	110
Pripojenie	--	3/4"
Objednávaci kód	-	8 377

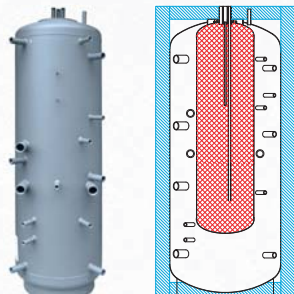


Typ zásobníka	RxDC	RxBC
Objednávaci kód	12 706	8 375

AKUMULAČNÉ NÁDRŽE S PRÍPRAVOU OHRIATEJ PITNEJ VODY V ZÁSObNÍKU

Akumulačné nádrže DUO

Nádrže pre akumuláciu vykurovacej vody s vnoreným zásobníkom ohriatej pitnej vody, s možnosťou vložiť tri elektrické ohrevné telesá a s možnosťou pripojenia ďalších tepelných zdrojov. Na nádrži sú hroty pre zavesenie čerpadlovej skupiny. Vnútorý povrch vnoreného zásobníka OPV je smaltovaný podľa normy DIN 4753. Zásobník OPV je vybavený magnéziovou anódou.



Akumulačná nádrž:

- 7 bočných návarkov s vnútorným závitom G 1"
 - 3 bočné návarky s vnútorným závitom G 6/4"
 - 7 bočných návarkov s vnútorným závitom G 1/2"
- pre pripojenie vykurovacieho systému a zdrojov tepla
 - pre umiestnenie el. ohrevných telies
 - pre umiestnenie jímok pre teplotné snímače

Vnorený zásobník OPV:

- 3 horné návarky s vonkajším závitom G 3/4"
 - 1 horný otvor Ø 10,5 mm
 - 1 magnéziová anóda (G 3/4")
- vstup, výstup, cirkulácia
 - pre umiestnenie jímky pre teplotný snímač

Typ	Výška [mm]	Priemer* [mm]	Celkový objem nádrže [l]	Objem zásobníka [l]	En. trieda**	Obj. kód	Obj. kód izolácie
DUO 390/130	1910	550	387	123	C	14 198	16 294
DUO 600/200	1935	650	552	190	-	14 201	16 300
DUO 750/200	1980	750	749	190	-	14 204	16 303
DUO 1000/200	2080	800	918	190	-	14 210	16 255
DUO 1700/200	2080	1100	1682	190	-	14 213	16 291

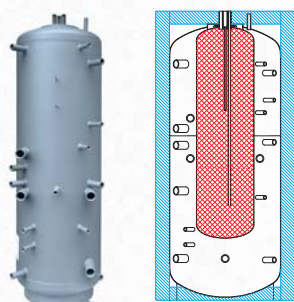
Nádrže **DUO 390/130** poskytujeme aj v zníženej variante **DUO 390/130 K**, ktoré sú o 24 cm nižšie.

NOVINKA

Typ	Výška [mm]	Priemer* [mm]	Celkový objem nádrže [l]	Objem zásobníka [l]	En. trieda**	Obj. kód	Obj. kód izolácie
DUO 390/130 K	1670	600	414	123	C	16 070	16 297

Akumulačné nádrže DUO P - s deliacim plechom

Nádrž je navyše vybavená deliacim plechom, ktorý zaisťuje lepšie teplotné rozvrstvenie, a štvrtým návarkom v spodnej časti pre elektrické ohrevné teleso (určené predovšetkým pre napájanie prebytky z fotovoltaickej elektrárne).



Akumulačná nádrž:

- 7 bočných návarkov s vnútorným závitom G 1"
 - 4 bočné návarky s vnútorným závitom G 6/4"
 - 7 bočných návarkov s vnútorným závitom G 1/2"
- pre pripojenie vykurovacieho systému a zdrojov tepla
 - pre umiestnenie el. ohrevného telesa
 - pre umiestnenie jímok pre teplotné snímače

Vnorený zásobník OPV:

- 3 horné návarky s vonkajším závitom G 3/4"
 - 1 horný otvor Ø 10,5 mm
 - 1 magnéziová anóda (G 3/4")
- vstup, výstup, cirkulácia
 - pre umiestnenie jímky pre teplotný snímač

Typ	Výška [mm]	Priemer* [mm]	Celkový objem nádrže [l]	Objem zásobníka [l]	En. trieda**	Obj. kód	Obj. kód izolácie
DUO 390/130 P	1910	550	386	123	C	14 071	16 295
DUO 600/200 P	1935	650	551	190	-	14 272	16 301
DUO 750/200 P	1980	750	748	190	-	14 274	16 304
DUO 1000/200 P	2080	800	917	190	-	14 266	16 256
DUO 1700/200 P	2080	1100	1681	190	-	14 268	16 292

Nádrže **DUO 390/130 P** poskytujeme v zníženej variante **DUO 390/130 K P**, ktoré sú o 24 cm nižšie.

NOVINKA

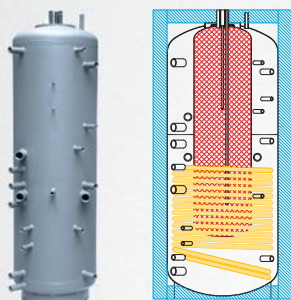
Typ	Výška [mm]	Priemer* [mm]	Celkový objem nádrže [l]	Objem zásobníka [l]	En. trieda**	Obj. kód	Obj. kód izolácie
DUO 390/130 K P	1670	600	414	123	C	16 073	16 298

* priemer bez návarkov a izolácie

** Uvádžame energetickú triedu nádrže s izoláciou. Pri nádrži s úžitkovým objemom väčším ako 500 litrov sa podľa Nariadenia komisie (EÚ) č.812/2013 údaj neuvádza.

Akumulačné nádrže DUO PR - s deliacim plechom a výmenníkom

Nádrž je vybavená deliacim plechom, ktorý zaisťuje lepšie teplotné rozvrstvenie, a výmenníkom pre pripojenie solárneho systému.



Akumulačná nádrž:

- 7 bočných návarkov s vnútorným závitom G 1"
- 3 bočné návarky s vnútorným závitom G 6/4"
- 7 bočných návarkov s vnútorným závitom G 1/2"
- 2 bočné návarky s vnútorným závitom G 1"

- pre pripojenie vykurovacieho systému a zdrojov tepla
- pre umiestnenie el. ohrevného telesa
- pre umiestnenie jímok pre teplotné snímače
- pripojenie výmenníka

Vnorený zásobník OPV:

- 3 horné návarky s vonkajším závitom G 3/4"
- 1 horný otvor Ø 10,5 mm
- 1 magnéziová anóda (G 3/4")

- vstup, výstup, cirkulácia
- pre umiestnenie jímky pre teplotný snímač

Typ	Výška [mm]	Priemer* [mm]	Celkový objem nádrže [l]	Objem zásobníka [l]	Plocha výmenníka [m ²]	En. trieda**	Obj. kód	Obj. kód izolácie
DUO 390/130 PR	1910	550	383	123	1,5	C	14 072	16 296
DUO 600/200 PR	1935	650	534	190	2,4	-	14 219	16 302
DUO 750/200 PR	1980	750	743	190	2,5	-	14 222	16 305
DUO 1000/200 PR	2080	800	913	190	3,2	-	14 125	16 258
DUO 1700/200 PR	2080	1100	1670	190	4,0	-	14 228	16 293

Nádrže **DUO 390/130 PR** poskytujeme aj v zníženej variante **DUO 390/130 K PR**, ktoré sú o 24 cm nižšie.



Typ	Výška [mm]	Priemer* [mm]	Celkový objem nádrže [l]	Objem zásobníka [l]	En. trieda**	Obj. kód	Obj. kód izolácie
DUO 390/130 K PR	1670	600	386	123	C	16 077	16 299

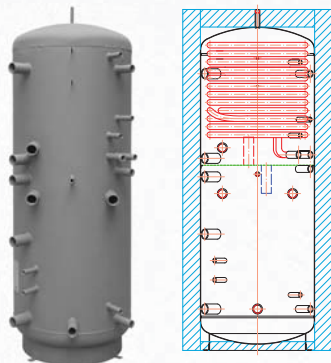
* priemer bez návarkov a izolácie

** Uvádžame energetickú triedu nádrže s izoláciou. Pri nádrži s úžitkovým objemom väčším ako 500 litrov sa podľa Nariadenia komisie (EU) č.812/2013 údaj neuvádza.

AKUMULAČNÉ NÁDRŽE S PRIETOKOVOU PRÍPRAVOU OHRIATEJ PITNEJ VODY

Akumulačná nádrž HSK P s nerezovým výmenníkom OPV a deliacim plechom

Nádrže s deliacim plechom a s nerezovým výmenníkom pre prietokový ohrev vody sa používajú pre akumuláciu tepla z tepelných čerpadiel, krbových vložiek a ďalších zdrojov. Nádrž umožňuje montáž ohrevného telesa pre využitie prebytkov elektrickej energie fotovoltaických elektrární v celom objeme nádrže. Okrem toho je možné inštalovať aj elektrické ohrevné telesá pre vykurovanie alebo len ohrev vody. Nádrže sú vybavené 2 hrotmi, na ktoré je možné zavesiť čerpadlovú skupinu.



Akumulačná nádrž:

- 8* bočných návarkov s vnútorným závitom G 1" alebo G 6/4" - pre pripojenie vykurovacieho systému a zdrojov tepla
- 3 bočné návarky s vnútorným závitom G 6/4" - pre umiestnenie el. ohrevného telesa
- 5 bočných návarkov s vnútorným závitom G 1/2" - pre umiestnenie jímok pre teplotné snímače
- 1 horný návarek s vnútorným závitom G 1/2" - pre odvodušňovací ventil
- 2 hroty M6 - pre uchytenie čerpadlovej skupiny

Príprava OPV:

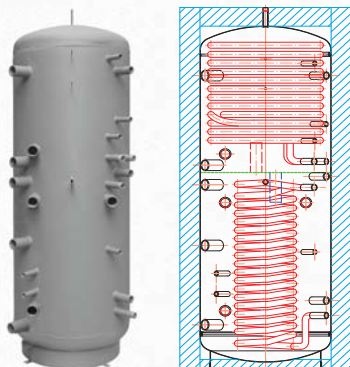
- 2 bočné návarky s vonkajším závitom G 1" - vstup, výstup
- 1 bočný návarek s vnútorným závitom G 6/4" - pre umiestnenie el. ohrevného telesa
- 2 bočné návarky s vnútorným závitom G 1/2" - pre umiestnenie jímok pre teplotné snímače

* HSK 390 P má 7 bočných návarkov s vnútorným závitom G 1" pre pripojenie vykurovacieho systému a zdrojov tepla

Typ	Výška [mm]	Priemer [mm]	Celkový objem nádrže [l]	Objem dodanej OPV [l]**	Plocha výmenníka TV [m ²]	En. trieda**	Obj. kód	Obj. kód izolácie
HSK 390 P	1905	550	398	321	6	C	13 517	16 318
HSK 600 P	1935	650	560	468	6	-	14 175	16 320
HSK 750 P	1975	750	760	548	6	-	14 178	16 323
HSK 1000 P	2080	800	925	592	6	-	14 555	16 310
HSK 1700 P	2075	1100	1687	1072	6	-	14 558	16 314

Akumulačná nádrž HSK PV s 2 nerezovými výmenníkmi OPV a deliacim plechom

Nádrže s deliacim plechom, s 2 nerezovými výmenníkmi pre prietokový ohrev vody. Teplá voda sa pripravuje dvojitým spôsobom, spodný výmenník slúži pre jej predohrev. Hlavným zdrojom tepla by malo byť tepelné čerpadlo v kombinácii s fotovoltaickou elektrárnou. Do nádrže je možné pripojiť aj ďalšie zdroje tepla a výhodné je kombinovať. Okrem špeciálne umiestneného ohrevného telesa pre FV elektrárňu je možné do nádrže inštalovať ďalšie elektrické ohrevné telesá pre prípravu ohriatej pitnej vody aj vykurovanie. Nádrže sú vybavené 2 hrotmi, na ktoré je možné zavesiť čerpadlovú skupinu.



Akumulačná nádrž:

- 8 bočných návarkov s vnútorným závitom G 1" alebo G 6/4" - pre pripojenie vykurovacieho systému a zdrojov tepla
- 3 bočné návarky s vnútorným závitom G 6/4" - pre umiestnenie el. ohrevného telesa
- 5 bočných návarkov s vnútorným závitom G 1/2" - pre umiestnenie jímok pre teplotné snímače
- 1 horný návarek s vnútorným závitom G 1/2" - pro odvodušňovací ventil
- 2 hroty M6 - pre uchytenie čerpadlovej skupiny

Príprava OPV:

- 4 bočné vstupy s vonkajším závitom G 1" - vstup, výstup
- 1 bočný návarek s vnútorným závitom G 6/4" - pre umiestnenie el. ohrevného telesa
- 2 bočné návarky s vnútorným závitom G 1/2" - pre umiestnenie jímok pre teplotné snímače

Typ	Výška [mm]	Priemer [mm]	Celkový objem nádrže [l]	Objem dodanej OPV [l]**	Plocha výmenníka [m ²]		Obj. kód	Obj. kód izolácie
					horná OPV	dolná OPV		
HSK 600 PV	1935	650	557	669	6	3	16 158	16 160
HSK 750 PV	1975	750	757	784	6	3	16 177	16 179
HSK 1000 PV	2080	800	922	846	6	3	16 180	16 312
HSK 1700 PV	2075	1100	1684	1533	6	3	16 183	16 185

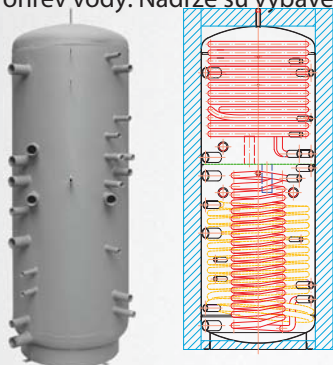
* priemer bez návarkov a izolácie

** Uvádame energetickú triedu nádrže s izoláciou. Pri nádrži s úžitkovým objemom väčším ako 500 litrov sa podľa Nariadenia komisie (EÚ) č.812/2013 údaj neuvádza.

*** pre nádrž nahriatu na 60 °C a výstupnú teplotu 40 °C pri prietoku 8 litrov za minútu bez dohrevu

Akumulačná nádrž HSK PR s 2 nerezovými výmenníkmi OPV* s deliacim plechom a solárnym výmenníkom

Nádrže s deliacim plechom, s 2 nerezovými výmenníkmi pre prietokový ohrev vody a so solárnym výmenníkom, ktorý umožňuje využiť solárny systém pre ohrev vody aj prikurovanie. Hlavným zdrojom tepla môže byť tepelné čerpadlo, krbová vložka, plynový či iný kotol. Okrem toho je možné inštalovať aj elektrické ohrevné telesá pre vykurovanie alebo len ohrev vody. Nádrže sú vybavené 2 hrotmi, na ktoré je možné zavesiť čerpadlovú skupinu.



Akumulačná nádrž:

- 8* bočných návarkov s vnútorným závitom G 1" alebo G 6/4" - pre pripojenie vykurovacieho systému a zdrojov tepla
- 2 bočné návarky s vnútorným závitom G 1" - pre pripojenie solárneho systému
- 2 bočné návarky s vnútorným závitom G 6/4" - pre umiestnenie el. ohrevného telesa
- 5 bočných návarkov s vnútorným závitom G 1/2" - pre umiestnenie jímok pre teplotné snímače
- 1 horný návarek s vnútorným závitom G 1/2" - pre odvodušňovací ventil
- 2 hroty M6 - pro uchytenie čerpadlovej skupiny

Príprava OPV:

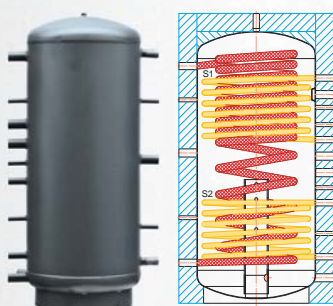
- 4* bočné návarky s vonkajším závitom G 1" - vstup, výstup
- 1 bočný návarek s vnútorným závitom G 6/4" - pre umiestnenie el. ohrevného telesa
- 2 bočné návarky s vnútorným závitom G 1/2" - pre umiestnenie jímok pre teplotné snímače

* HSK 390 PR má iba jeden nerezový výmenník pre prípravu OPV. Iba 7 bočných návarkov s vnútorným závitom G 1" pre pripojenie vykurovacieho systému a zdrojov tepla a iba 2 návarky G 1" pre prípravu OPV.

Typ	Výška [mm]	Priemer [mm]	Celkový objem nádrže [l]	Objem dodané TV [l]**	Plocha výmenníka [m ²]			En. trieda**	Obj. kód	Obj. kód izolácie
					horná OPV	dolná OPV	solár			
HSK 390 PR*	1905	550	394	321	6	-	1,5	C	14 172	16 319
HSK 600 PR	1935	650	553	669	6	3	2,4	-	14 187	16 321
HSK 750 PR	1975	750	753	784	6	3	2,5	-	14 190	16 324
HSK 1000 PR	2080	800	916	846	6	3	3,2	-	14 012	16 311
HSK 1700 PR	2075	1100	1676	1533	6	3	4,0	-	14 013	16 315

Akumulačné nádrže HSK so stratifikačným valcom - s nerezovým výmenníkom OPV

Nádrže pre akumuláciu vykurovacej vody s vnoreným nerezovým výmenníkom ohriatej pitnej vody, stratifikačným valcom pre späťtok z vykurovacieho systému, dvomi oceľovými výmenníkmi (napr. pre pripojenie solárnych kolektorov), s možnosťou vložiť elektrické ohrevné teleso a s možnosťou pripojenia ďalších tepelných zdrojov.



Akumulačná nádrž:

- 1 horný návarek s vnútorným závitom G 1" - pre pripojenie do vykurovacieho systému alebo umiestnenia odvodušňovacieho ventilu
- 5 bočných návarkov s vnútorným závitom G 6/4" - pre pripojenie vykurovacieho systému a zdrojov tepla
- 1 bočný návarek s vnútorným závitom G 6/4" - pre umiestnenie el. ohrevného telesa
- 6 bočných návarkov s vnútorným závitom G 1/2" - pre umiestnenie jímok pre teplotné snímače
- 4 bočné návarky s vnútorným závitom G 1" - pre pripojenie dvoch výmenníkov

Vnorený nerezový výmenník OPV:

- 2 bočné návarky s vnútorným nerezovým závitom G 5/4" - vstup, výstup

Typ	Výška [mm]	Priemer* [mm]	Celkový objem nádrže [l]	Plocha výmenníka [m ²]			En. trieda**	Obj. kód	Obj. kód izolácie
				horná	dolná	OPV			
HSK 500	1720	650	488	-	2,3	5,7	C	7 662	16 307
HSK 800	1930	790	805	2	3	7,2	-	7 663	16 308
HSK 1000	2110	790	897	3	3,5	7,2	-	7 506	16 309
HSK 1500	2240	1000	1478	3,5	4,5	8,5	-	7 686	16 313
HSK 2000	2380	1100	1915	4,2	5,5	11,5	-	7 687	16 317

* priemer bez návarkov a izolácie

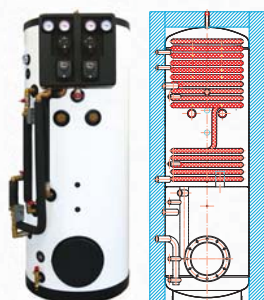
** Uvádza energetickú triedu nádrže s izoláciou. Pri nádrži s úžitkovým objemom väčším ako 500 litrov sa podľa Nariadenia komisie (EÚ) č.812/2013 údaj neuvádza.

*** pre nádrž nahriatu na 60 °C a výstupnú teplotu 40 °C pri prietoku 8 litrov za minútu bez dohrevu

AKUMULAČNÉ NÁDRŽE S PRÍPRAVOU OHRIATEJ PITNEJ VODY A S KOMPAKTNOU KOTOLŇOU

Akumulačné nádrže VEGA 390

Akumulačná nádrž s oddelenou akumuláciou pre kúrenie a prípravu OPV v nerezovom rúrkovom výmenníku. Výstupy s trojcestnými prepínacími ventilmi pre priame pripojenie tepelného čerpadla. Čerpadlová skupina pre 1 alebo 2 vykurovacie okruhy s nízkoenergetickými čerpadlami a špeciálnymi bivalentnými 4cestnými ventilmi pre maximálne využitie obnoviteľných zdrojov súčasťou dodávky. Príprava pre montáž solárnej čerpadlovej skupiny a solárneho výmenníka do príruby. Nádrž je dodávaná vrátane modernej trojvrstvovej izolácie s vysokou izolačnou schopnosťou, teplotnou odolnosťou aj elegantným vzhľadom.



Akumulačná nádrž:

- 1 horný návarek s vnútorným závitom G 1/2"
- 2 bočné návarky s vnútorným závitom G 6/4"
- 1 dolná príruha, vnútorný priemer 210mm

- pre odvzdušnenie
- pre inštaláciu el. ohrevných telies
- pre umiestnenie rebrovaných výmenníkov

Vnorený nerezový výmenník OPV:

- 2 bočné návarky s vonkajším závitom G 1"

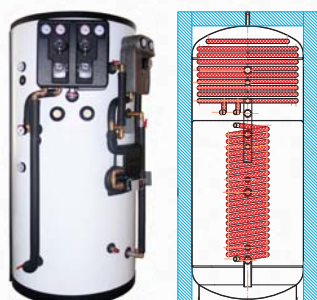
- vstup a výstup výmenníka

Všetky ostatné vstupy sú už osadené skupinami pre pripojenie zdrojov tepla, čerpadlovou skupinou pre vykurovacie okruhy, jímkami pre snímače regulácie, teplomery, tlakomery a poistným ventilom 3 bar.

Počet vykurovacích okruhov	Výška [mm]	Priemer s izoláciou [mm]	Celkový objem nádrže [l]	Plocha výmenníka OPV [m ²]	En. trieda	Obj. kód
1	1905	750	396	6	C	12 967
2	1905	750	396	6	C	12 968

Akumulačné nádrže VEGA 1000

Akumulačná nádrž s oddelenou akumuláciou pre kúrenie a prípravu OPV, dvojestupňová príprava OPV vo dvoch nerezových rúrkových výmenníkoch - predohrev v spodnej časti nádrže a dohrev v hornej časti nádrže. Možnosť zapojiť cirkuláciu OPV cez horný výmenník. Solárna dvojrúrková čerpadlová skupina a solárny doskový výmenník s prepínacími ventilmi pre priority ohrev OPV solárnym systémom, čerpadlová skupina pre 1 alebo 2 vykurovacie okruhy s nízkoenergetickými čerpadlami a špeciálnymi bivalentnými 4cestnými ventilmi pre maximálne využitie obnoviteľných zdrojov, možnosť ohrevu bazéna z akumulačnej nádrže, alebo priamo solárnym systémom. Nádrž je dodávaná vrátane modernej trojvrstvovej izolácie s vysokou izolačnou schopnosťou, teplotná odolnosť aj elegantným vzhľadom.



Akumulačná nádrž:

- 5 bočných návarekov s vnútorným závitom G 6/4"
- 2 bočné návarky s vnútorným závitom G 6/4"
- 1 horný návarek s vnútorným závitom G 1/2"

- pre pripojenie vykurovacieho systému a zdrojov tepla
- pre inštaláciu el. ohrevných telies
- pre odvzdušnenie

Vnorené nerezové výmenníky OPV:

- 4 bočné návarky s vonkajším závitom 1"

- vstupy a výstupy výmenníkov

Všetky ostatné vstupy sú už osadené čerpadlovými skupinami, jímkami pre snímače regulácie, teplomery, tlakomery a poistným ventilom 3 bar.

Počet vykurovacích okruhov	Priamy solárny ohrev bazéna	Výška [mm]	Priemer s izoláciou [mm]	Celkový objem nádrže [l]	Plocha výmenníka OPV [m ²]		Obj. kód
					horná	dolná	
1	NE	2080	1000	921	6	3	13 453
2	NE	2080	1000	921	6	3	13 278
2	ANO	2080	1000	921	6	3	13 454

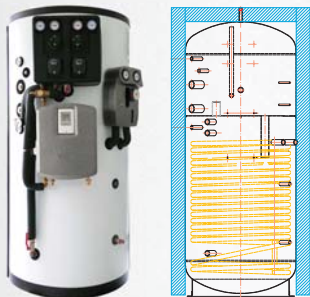
Akumulačné nádrže LYRA 1000

Akumulačná nádrž s kompaktnou kotolňou priamo na nádrži, oddelená akumulácia pre kúrenie a prípravu OPV, okamžitá príprava OPV v externej čerpadlovej skupine pomocou doskového výmenníka s elektronickou reguláciou teploty OPV, s cirkuláciou / bez nej, solárna dvojrúrková čerpadlová skupina a solárny vstavaný alebo doskový výmenník, čerpadlová skupina pre 1 alebo 2 vykurovacie okruhy s nízkoenergetickými čerpadlami a špeciálnymi bivalentnými 4cestnými ventilmi pre maximálne využitie obnoviteľných zdrojov, možnosť ohrevu bazéna z akumulačnej nádrže. Nádrž je dodávaná vrátane modernej trojvrstvovej izolácie s vysokou izolačnou schopnosťou, teplotnou odolnosťou aj elegantným vzhľadom.

Akumulačná nádrž:

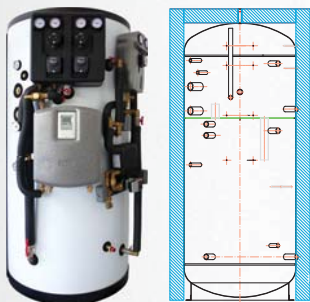
- 5 bočných návarkov s vnútorným závitom G 6/4" - pre pripojenie vykurovacieho systému a zdrojov tepla
- 2 bočné návarky s vnútorným závitom G 6/4" - pre inštaláciu el. ohrevných telies
- 1 horný návarek s vnútorným závitom G 1/2" - pre odvzdušnenie

Všetky ostatné vstupy sú už osadené čerpadlovými skupinami, jímkami pre snímače regulácie, teplomery, tlakomery a poistným ventilom 3 bar.



LYRA 1000 VVS so vstavaným výmenníkom:

Počet vykurovacích okruhov	Cirkulácia	Priamy solárny ohrev bazéna	Výška [mm]	Priemer s izoláciou [mm]	Celkový objem nádrže [l]	Plocha výmenníka [m ²]	Obj. kód
1	NIE	NIE	2080	1000	923	4,2	12 231
1	ÁNO	NIE	2080	1000	923	4,2	12 229
2	NIE	NIE	2080	1000	923	4,2	12 230
2	ÁNO	NIE	2080	1000	923	4,2	12 228



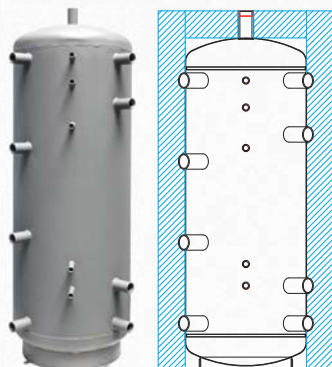
LYRA 1000 DVS s doskovým výmenníkom:

Počet vykurovacích okruhov	Cirkulácia	Priamy solárny ohrev bazéna	Výška [mm]	Priemer s izoláciou [mm]	Celkový objem nádrže [l]	Obj. kód
1	NIE	NIE	2080	1000	925	13 184
2	ÁNO	NIE	2080	1000	925	13 421
2	ÁNO	ÁNO	2080	1000	925	13 181

AKUMULAČNÉ NÁDRŽE

Nádrže určené pre akumuláciu a následnú distribúciu tepelnej energie z kotlov na pevné palivá, tepelných čerpadiel, slnečných kolektorov, elektrokotlov a pod.

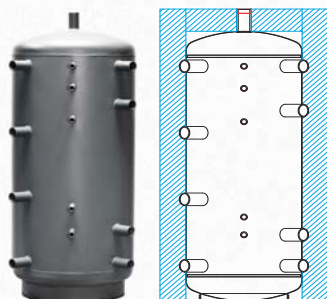
Akumulačné nádrže PS N+



- 8 návarkov zo strany s vnútorným závitom G 6/4" alebo G 2,5" (PS 3000 - 5000 N25) - pre pripojenie vykurovacieho systému a zdrojov tepla, alebo vloženie el. ohrevných
- 1 návarek hore s vnútorným závitom G 6/4" alebo G 2,5" (PS 3000 - 5000 N25) - pre odvzdušnenie alebo výstup do vykurovacieho systému
- 5 návarkov zo strany s vnútorným závitom G 1/2" - pre umiestnenie jímok pre teplotné snímače

Typ	Výška [mm]	Priemer* [mm]	Celkový objem nádrže [l]	En. trieda**	Obj. kód	Obj. kód izolácie
PS 200 N+	1351	450	181	C	14 717	16 326
PS 300 N+	1405	550	280	C	14 720	16 327
PS 400 N+	1905	550	397	C	13 783	16 329
PS 500 N+	1915	600	474	C	14 723	16 332
PS 600 N+	1935	650	561	-	15 135	16 335
PS 700 N+	1955	700	656	-	15 138	16 337
PS 800 N+	1845	800	804	-	15 141	16 339
PS 900 N+	1975	790	860	-	15 144	16 342
PS 1000 N+	2080	800	927	-	15 147	16 345
PS 1100 N+	2080	850	1040	-	15 150	16 350
PS 1500 N+	1885	1100	1504	-	15 153	16 352
PS 2000 N+	1955	1250	2005	-	15 156	16 353
PS 3000 N25	2040	1500	3022	-	14 454	16 354
PS 4000 N25	2355	1600	3991	-	14 457	16 355
PS 5000 N25	2855	1600	4989	-	14 331	16 356

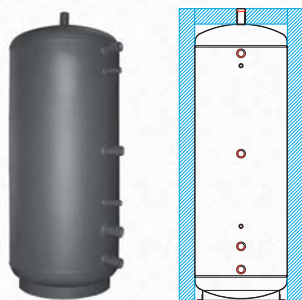
Akumulačné nádrže PS K+



- 8 návarkov zo strany s vnútorným závitom G 6/4" - pre pripojenie vykurovacieho systému a zdrojov tepla, alebo vloženie el. ohrevných telies
- 1 návarek hore s vnútorným závitom G 6/4" - pre odvzdušnenie alebo výstup do vykurovacieho systému
- 5 návarkov zo strany s vnútorným závitom G 1/2" - pre umiestnenie jímok pre teplotné snímače

Typ	Výška [mm]	Priemer* [mm]	Celkový objem nádrže [l]	En. trieda**	Obj. kód	Obj. kód izolácie
PS 400 K+	1665	600	403	C	15 285	16 328
PS 500 K+	1685	650	477	C	15 288	16 331
PS 600 K+	1705	700	560	-	15 291	16 334
PS 700 K+	1725	790	737	-	15 294	16 336
PS 900 K+	1765	850	861	-	15 297	16 341
PS 1100 K+	1815	950	1085	-	16 119	16 349

Akumulačné nádrže PS E+



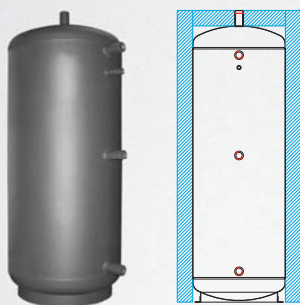
- 4 návarky zo strany s vnútorným závitom G 6/4" - pre pripojenie vykurovacieho systému a zdrojov tepla, alebo vloženie el. ohrevných telies
- 1 návarek hore s vnútorným závitom G 6/4" - pre odvzdušnenie alebo výstup do vykurovacieho systému
- 2 návarky zo strany s vnútorným závitom G 1/2" - pre umiestnenie jímok pre teplotné snímače

Typ	Výška [mm]	Priemer* [mm]	Celkový objem nádrže [l]	En. trieda**	Obj. kód	Obj. kód izolácie
PS 500 E+	1915	600	473	C	14 754	16 330
PS 750 E+	1975	750	756	-	15 212	16 338
PS 1000 E+	2080	800	927	-	15 851	16 344
PS 1100 E+	2080	850	1038	-	15 215	16 347
PS 1250 E+	2065	950	1260	-	15 992	16 351

* priemer bez návarkov a izolácie

** Uvádžame energetickú triedu nádrže s izoláciou. Pri nádrži s úžitkovým objemom väčším ako 500 litrov sa podľa Nariadenia komisie (EÚ) č.812/2013 údaj neuvádza.

Akumulačné nádrže PS ES+



3 návarky zo strany s vnútorným závitom G 6/4"

1 návarek hore s vnútorným závitom G 6/4"

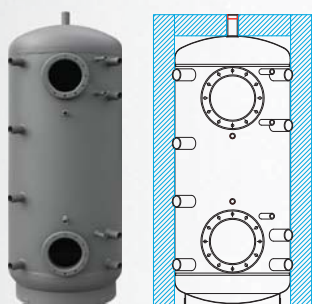
2 návarky zo strany s vnútorným závitom G 1/2"

- pre pripojenie vykurovacieho systému a zdrojov tepla, alebo vloženie el. ohrevných telies
- pre odvodu tepla alebo výstup do vykurovacieho systému
- pre umiestnenie jímok pre teplotné snímače

Typ	Výška [mm]	Priemer* [mm]	Celkový objem nádrže [l]	Obj. kód	Obj. kód izolácie
PS 600 ES+	1935	650	560	15 527	16 333
PS 900 ES+	1975	790	860	15 530	16 340
PS 1100 ES+	2080	850	1037	15 956	16 348

Akumulačné nádrže PS2F N+ - s dvomi prírubovými hrdlami

Nádrže vybavené dvomi navarenými prírubovými hrdlami. Každé je možné osadiť rúrkovým výmenníkom vhodnej veľkosti podľa zvolenej aplikácie a potrebného výkonu. V praxi potom môže byť napr. spodný výmenník pripojený na solárny systém a horný výmenník slúži k prietokovej príprave ohriatej pitnej vody pre domácnosť. Príruba nie je súčasťou dodávky.



8 návarkov zo strany s vnútorným závitom G 6/4"

alebo G 2,5" (PS2F 3000 - 5000 N25)

1 návarek hore s vnútorným závitom G 6/4"

alebo G 2,5" (PS2F 3000 - 5000 N25)

5 návarkov zo strany s vnútorným závitom G 1/2"

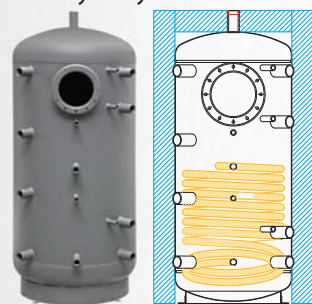
2 prírubové hrdlá, vnútorný priemer 210 mm

- pre pripojenie vykurovacieho systému a zdrojov tepla, alebo vloženie el. ohrevných telies
- pre odvodu tepla alebo výstup do vykurovacieho systému
- pre umiestnenie jímok pre teplotné snímače
- pre umiestnenie rebrovaných výmenníkov

Typ	Výška [mm]	Priemer* [mm]	Celkový objem nádrže [l]	En. trieda**	Obj. kód	Obj. kód izolácie
PS2F 300 N+	1405	550	285	C	14 726	16 357
PS2F 500 N+	1915	600	479	C	14 729	16 358
PS2F 800 N+	1845	800	809	-	15 218	16 359
PS2F 1000 N+	2080	800	932	-	15 221	16 360
PS2F 1500 N+	1885	1100	1509	-	15 224	16 361
PS2F 2000 N+	1955	1250	2010	-	15 227	16 362
PS2F 3000 N25	2040	1500	3027	-	14 460	16 363
PS2F 4000 N25	2355	1600	3966	-	14 463	16 364
PS2F 5000 N25	2855	1600	4994	-	14 466	16 365

Akumulačné nádrže PSWF N+ - s prírubovým hrdlom výmenníkom

Nádrže s dolným oceľovým výmenníkom prírubovým hrdlom navareným v hornej časti, ktoré je možné osadiť ďalším rúrkovým výmenníkom. Príruba nie je súčasťou dodávky. Tieto nádrže sú vhodné predovšetkým pre kombináciu so solárnymi systémami.



Zákazkové objemy až do 100 m³.

8 návarkov zo strany s vnútorným závitom G 6/4"

1 návarek hore s vnútorným závitom G 6/4"

5 návarkov zo strany s vnútorným závitom G 1/2"

2 návarky s vnútorným závitom G 1"

1 prírubové hrdlo

(vnútorný priemer 210 mm)

- pre pripojenie vykurovacieho systému a zdrojov tepla, alebo vloženie el. ohrevných telies
- pre odvodu tepla alebo výstup do vykurovacieho systému
- pre umiestnenie jímok pre teplotné snímače
- pripojenie dolného oceľového výmenníka
- pre umiestnenie rebrovaných výmenníkov

Typ	Výška [mm]	Priemer* [mm]	Celkový objem nádrže [l]	Plocha výmenníka [m ²]	En. trieda**	Obj. kód	Obj. kód izolácie
PSWF 300 N+	1405	550	280	1,5	C	14 732	16 366
PSWF 500 N+	1915	600	472	2,0	C	14 735	16 367
PSWF 800 N+	1845	800	807	2,7	-	15 230	16 371
PSWF 1000 N+	2080	800	930	3,2	-	15 232	16 368
PSWF 1500 N+	1885	1100	1498	4,0	-	15 234	16 369
PSWF 2000 N+	1955	1250	1996	4,5	-	15 236	16 370

* priemer bez návarkov a izolácie

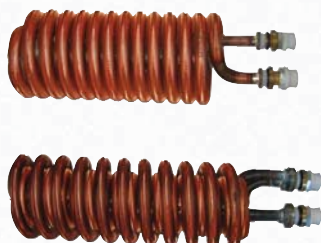
** Uvádza energetickú triedu nádrže s izoláciou. Pri nádrži s úžitkovým objemom väčším ako 500 litrov sa podľa Nariadenia komisie (EÚ) č.812/2013 údaj neuvádza.

PRÍSLUŠENSTVO AKUMULAČNÝCH NÁDRŽÍ

Rúrkové výmenníky

Sú určené pre odovzdávanie tepla v akumuláčnych nádržiach. Sú vyrobené z medených rebrovaných rúrok. Rebrowanie rúrok poskytuje veľkú plochu a zaisťuje lepší prenos tepla. Líši sa veľkosťou odovzdávacej plochy, dĺžkou, pripojovacím rozmerom, spôsobom vinutia a počtom rúrok. Po dohode (pri väčších odberoch) je možná výroba výmenníkov podľa požiadavok zákazníka.

maximálny pracovný tlak 10 bar
maximálna pracovná teplota 95°C



Plocha [m ²]	Dĺžka špirály [mm]	Priemer špirály [mm]	Pripojenie	Počet rúrok	Obj. kód
0,6	410	145	G 3/4"	1	6 150
1,06	420	145	G 3/4"	1	6 151
1,80	470	170	G 3/4"	1	6 152
2,63	600	190	G 3/4"	1	6 154
3,15	560	190	G 1"	2	6 155
3,60	630	190	G 1"	2	6 157
4,50	750	190	G 1"	2	6 156

Príruby k akumuláčnym nádržiam PS2F a PSWF

Nie sú súčasťou akumuláčnych nádrží, je nutné si ich objednať podľa konkrétneho použitia nádrže.



zaslepovací - kód 6 230



G 3/4" pripojenie - kód 6 231



G 1" pripojenie - kód 6 232

Izolácia

K akumuláčnym nádržiam dodávame snímateľné flisové izolácie hr. 100 mm. Vnútorňá "izolačná" časť tvorí runo z polyesterových vlákien, na povrchu je biela koženka. Izolácie sú snímateľné, so zapínaním na zips. Súčasťou izolačnej sady je aj izolácia dna a vrchnej časti nádrže.



ELEKTRICKÉ OHREVNÉ TELESÁ

Zásobníky a nádrže je možné vybaviť elektrickými ohrevnými telesami. Ich prehľad a technické údaje nie je možné v samostatnom katalógu, tu uvádzame maximálne výkony, ktoré je možné do konkrétneho zásobníka alebo nádrže nainštalovať. Ak sú nádrž alebo zásobník vybavené prírubovým hrdlom, je možné nainštalovať elektrické ohrevné teleso aj do príruby.

Možnosti inštalácii elektrických ohrevných telies do zásobníkov a akumulčných nádrží Regulus

Typ zásobníka/ nádrže	Počet návarkov 6/4" pre vloženie ETT	Max. výkon ohrevného telesa 3x230/400V bez termostatu	Max. výkon ohrevného telesa 3x230/400V s termostatom	Typ zásobníka/ nádrže	Počet návarkov 6/4" pre vloženie ETT	Max. výkon ohrevného telesa 3x230/400V bez termostatu	Max. výkon ohrevného telesa 3x230/400V s termostatom
ZÁSObNÍKY				AKUMULAČNÉ NÁDRŽE			
RxBC 200	1 ¹⁾	6 kW	6 kW	PS 600 ES+	3 ²⁾	9 kW	9 kW
RxBC 300	1 ¹⁾	6 kW	6 kW	PS 900 ES+	3 ²⁾	12 kW	9 kW
RxBC 400	1 ¹⁾	7,5 kW	7,5 kW	PS 1100 ES+	3 ²⁾	12 kW	9 kW
RxBC 500	1 ¹⁾	9 kW	9 kW	PS 500 E+	4 ²⁾	9 kW	9 kW
RxBC 750	1 ¹⁾	12 kW	9 kW	PS 750 E+	4 ²⁾	12 kW	9 kW
RxBC 1000	1 ¹⁾	12 kW	9 kW	PS 1000 E+	4 ²⁾	12 kW	9 kW
RxBC 1500	1 ¹⁾	12 kW	9 kW	PS 1100 E+	4 ²⁾	12 kW	9 kW
RxBC 2000	1 ¹⁾	12 kW	9 kW	PS 1250 E+	4 ²⁾	12 kW	9 kW
RxBC 2500	1 ¹⁾	12 kW	9 kW	PS 200 N+	8 ²⁾	6 kW	6 kW
RxBC 3000	1 ¹⁾	12 kW	9 kW	PSxx 300 N+	8 ²⁾	7,5 kW	8 kW
RBC 200 HP	1 ¹⁾	6 kW	6 kW	PS 400 N+	8 ²⁾	7,5 kW	8 kW
RBC 300 HP	1 ¹⁾	6 kW	6 kW	PSxx 500 N+	8 ²⁾	9 kW	9 kW
RBC 400 HP	1 ¹⁾	7,5 kW	7,5 kW	PS 600 N+	8 ²⁾	9 kW	9 kW
RBC 500 HP	1 ¹⁾	9 kW	9 kW	PS 700 N+	8 ²⁾	9 kW	9 kW
RBC 750 HP	1 ¹⁾	12 kW	9 kW	PSxx 800 N+	8 ²⁾	12 kW	9 kW
RBC 1000 HP	0 ¹⁾	12 kW	9 kW	PS 900 N+	8 ²⁾	12 kW	9 kW
RBC 1500 HP	0 ¹⁾	12 kW	9 kW	PSxx 1000 N+	8 ²⁾	12 kW	9 kW
RxDC 160	1	6 kW	6 kW	PS 1100 N+	8 ²⁾	12 kW	9 kW
RxDC 200	1	6 kW	6 kW	PSxx 1500 N+	8 ²⁾	12 kW	9 kW
RxDC 250	1	6 kW	6 kW	PSxx 2000 N+	8 ²⁾	12 kW	9 kW
RxDC 300	1 ¹⁾	6 kW	6 kW	PSxx 3000 N25	8 ⁴⁾	12 kW	9 kW
RGC 120 H	1	3 kW	3 kW	PSxx 4000 N25	8 ⁴⁾	12 kW	9 kW
RxGC 300 K	1	6 kW	6 kW	PSxx 5000 N25	8 ⁴⁾	12 kW	9 kW
NÁDRŽE S PRÍPRAVOU OPV				¹⁾ - zásobník je možné osadiť prírubou s návarkom pre inštaláciu ďalšieho ohrevného telesa ²⁾ - počet všetkých návarkov G 6/4" pre pripojenie tepelných zdrojov ³⁾ - typ P má navyše 4. návarko pre fotovoltaické teleso ⁴⁾ - všetky návarky sú 2,5", pri inštalácii ETT je nutné použiť redukciu			
DUO 390/130 x	3 ³⁾	5 kW	5 kW	PS 400 K+	8 ²⁾	9 kW	9 kW
DUO 600/200 x	3 ³⁾	5 kW	5 kW	PS 500 K+	8 ²⁾	9 kW	9 kW
DUO 750/200 x	3 ³⁾	7,5 kW	7,5 kW	PS 600 K+	8 ²⁾	9 kW	9 kW
DUO 1000/200 x	3 ³⁾	8,2 kW	8,2 kW	PS 700 K+	8 ²⁾	12 kW	9 kW
DUO 1700/200 x	3 ³⁾	12 kW	9 kW	PS 900 K+	8 ²⁾	12 kW	9 kW
DUO 390/130 K x	3 ³⁾	5 kW	5 kW	PS 1100 K+	8 ²⁾	12 kW	9 kW
HSK 500	1	9 kW	9 kW	Max. výkon ohrevného telesa 230V s termostatom sú 3 kW pre všetky nádrže a zásobníky okrem RGC 120 H (2,4 kW).			
HSK 800	1	12 kW	9 kW				
HSK 1000	1	12 kW	9 kW				
HSK 1500	1	12 kW	9 kW				
HSK 2000	1	12 kW	9 kW				
HSK 390 P/PR	3 ³⁾	6 kW	6 kW				
HSK 600 P/PR	3 ³⁾	6 kW	6 kW				
HSK 750 P/PR	3 ³⁾	8,2 kW	8,2 kW				
HSK 1000 P/PR	3 ³⁾	9 kW	9 kW				
HSK 1700 P/PR	3 ³⁾	12 kW	9 kW				
VEGA 390	2	6 kW	9 kW				
VEGA 1000	2	9 kW	9 kW				
LYRA 1000	2	12 kW	9 kW				

