

OCHRANA PROTI KORÓZII A ZANÁŠANIU KOTLA Čerpadlové skupiny v izolácii



REGOMAT E W 5/4 Čerpadlová skupina s termostatickým zmiešavaním

Čerpadlová skupina pre kotly a krby na tuhé palivo, ktorá zabraňuje nízko-teplotnej korózii a zanášaniam kotla udržiavaním vstupnej teploty do kotla (krbu) pomocou termostatického ventilu.

Čerpadlová skupina REGOMAT E W je dodávaná v ľavom prevedení (výstup do kotla vľavo) a je ju jednoducho pri montáži zmeniť na pravé prevedenie (výstup do kotla vpravo). Pracovná poloha môže byť vodorovná aj zvislá.

Skladá sa z nízkoenergetického obehového čerpadla Wilo Yonos Para vrátane pripojovacieho kábla, teplomera, izolácie a ventilu TSV5B s termostatickým členom s otváracou teplotou 45 až 70 °C.

Technické údaje

PRACOVNÁ TEPLOTA KVAPALINY	2 - 95 °C
NAPÁJANIE	230 V, 50 Hz
ELEKTRICKÉ KRYTIE	IP44
CELKOVÁ HMOTNOSŤ	3,27 kg
PRIPOJENIE	3 x vnútorný G5/4
K _{vs} VENTILU (SMER A→AB)	7,0 m ³ /hod
K _{vs} VENTILU (SMER B→AB)	4,9 m ³ /hod
MAX. DOPRAVNÁ VÝŠKA	7,6 m

Zabraňuje nízko-teplotnej korózii kotlov.

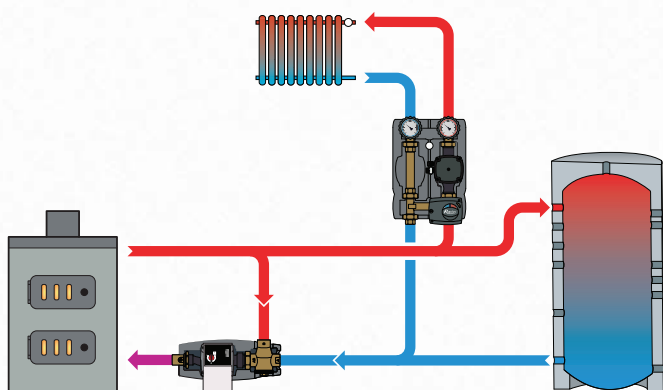
Možnosť inštalácie so vstupom A z pravej aj ľavej strany.

Mínimálne tepelné straty vďaka izolácii.

Typy

Názov	Objednávací kód	Otváracia teplota ventilu	Odporúčaný max. výkon kotla
REGOMAT E 45 W 5/4	15 789	45 °C	72 kW
REGOMAT E 50 W 5/4	15 913	50 °C	66 kW
REGOMAT E 55 W 5/4	15 790	55 °C	57 kW
REGOMAT E 60 W 5/4	15 914	60 °C	50 kW
REGOMAT E 65 W 5/4	15 791	65 °C	41 kW
REGOMAT E 70 W 5/4	15 915	70 °C	35 kW

Zapojenie do systému



Rozmery

