

Čerpadlové skupiny zmiešavacie a zónové ventily



a ďalšie súčasti
vykurovacích systémov



Obsah

3 - 24

Čerpadlové skupiny RegulusTOP pre vykurovacie okruhy,
rozdeľovače, obehové čerpadlá

25 - 31

Zmiešavacie ventily
trojcestné a štvorcestné

33 - 39

Zónové ventily dvojcestné
gulové, s vratnou pružinou a šupátkové

41 - 51

Zónové ventily trojcestné
gulové, s vratnou pružinou a šupátkové

ČERPADLOVÉ SKUPINY RegulusTOP PRE VYKUROVACIE OKRUHY



Sady čerpadla a šrúbení CS KK

Sady sa skladajú z čerpadla Wilo Yonos PARA RS, napájacieho kábla s konektorom MOLEX a dvoch šrúbení s guľovým uzáverom. Typ CS KK VYP W je navyše vybavený vidlicou s LED signalizáciou zapnutia a vypínačom.

TYPICKÉ POUŽITIE:

Vykurovacie a chladiace systémy.

Technické údaje

MAX. DOPRAVNÁ VÝŠKA	6,2 m
PRÍKON (min./max.)	3/45 W
MAX. TLAK	6 bar
MAX. TEPLOTA	100 °C
PRIPOJOVACIE ROZMERY	1" F
ROZMERY	275 x 130 x 130 mm

Komponenty

- Nízkoenergetické čerpadlo Wilo Yonos Para RS25/6
- Napájací kábel s konektorom MOLEX
- 2 ks šrúbení s guľovým uzáverom

Typy



Sada CS KK W
Objednávací kód: 15477

ČERPADLOVÉ SKUPINY RegulusTOP PRE VYKUROVACIE OKRUHY



Čerpadlová skupina jednorúrková izolovaná CSE OTS G

Jednorúrková izolovaná čerpadlová skupina s nízkoenergetickým obehovým čerpadlom, guľovými ventilmi a teplomerom.

Technické údaje

PRIPOJOVACIE ROZMERY	1" F
PRACOVNÁ TEPLOTA KVAPALINY	5 - 95 °C
ROZMERY	325x140x150 mm

Komponenty

- Obehové čerpadlo Grundfos
- Pripojovací kábel čerpadla s konektorom
- Elegantná izolácia pre minimálne tepelne straty
- Guľové ventily 2 ks
- Spätný ventil (obj. kód 15042 a 17922)
- Magnet Filterball (obj. kód 17922)
- Teplomer



Typy

	CSE OTS G	CSE OTS ZV G	CSE OTS MFB+ZV G
Čerpadlo	UPM3 FLEX AS 25-70	UPM3 FLEX AS 25-70	UPM3 FLEX AS 25-75
Riadenie čerpadla	manuálne alebo PWM	manuálne alebo PWM	manuálne alebo PWM
Max. dopravná výška	7 m	7 m	7,5 m
Objednávací kód	15325	15042	17922

ČERPADLOVÉ SKUPINY RegulusTOP PRE VYKUROVACIE OKRUHY



Čerpadlová skupina jednorúrková izolovaná CSE OTS W

Jednorúrková izolovaná čerpadlová skupina s nízkoenergetickým obehovým čerpadlom, guľovými ventilmi a teplomerom.

Technické údaje

PRIPOJOVACIE ROZMERY	1" F
PRACOVNÁ TEPLOTA KVAPALINY	5 - 95 °C
ROZMERY	325 x 140 x 150 mm

Komponenty

- Obehové čerpadlo Wilo
- Pripojovací kábel čerpadla
- Elegantná izolácia pre minimálne tepelné straty
- Guľové ventily 2 ks
- Spätný ventil (obj. kód 17979,17818,18127)
- Magnet Filterball (obj. kód 17818)
- Teplomer



Typy

	CSE OTS W	CSE OTS ZV W-SC	CSE OTS MFB+ZV W	CSE OTS ZV W-PWM
Čerpadlo	YP RS25/7,5	PARA 25/8 SC	PARA 25/8 SC	PARA 25/8 iPWM1
Riadenie čerpadla	manuálne	manuálne	manuálne	PWM+ info prietok
Max. dopravná výška	7,6m	8,4m	8,4m	8,4m
Objednávací kód	15782	17979	17818	18127

ČERPADLOVÉ SKUPINY RegulusTOP PRE VYKUROVACIE OKRUHY



Čerpadlová skupina s elektrickým pohonom zmiešavania CSE MIX G

Čerpadlová skupina určená pre riadenie výstupnej teploty zmiešavaného okruhu, alebo teploty vratnej vody do kotla pomocou externého regulátora. Prevedenie na pravú rúrku, možné prenastaviť na prevedenie na ľavú rúrku.

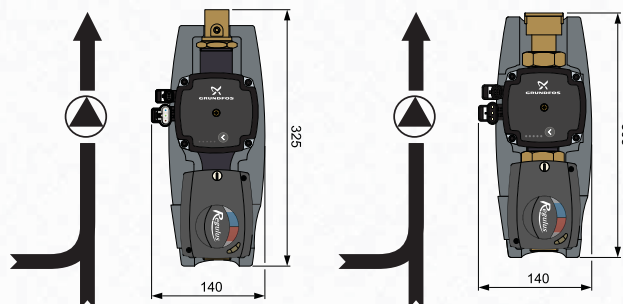
Technické údaje

PRACOVNÁ TEPLOTA KVAPALINY	5 - 95 °C
POHON ZMIEŠAVACIEHO VENTILU	3bodové ovládanie, 120 s, 5 Nm
NAPÁJANIE	230 V, 50 Hz

Komponenty

- Obehové čerpadlo Grundfos vrátane pripojovacích káblov s konektorom
- Zmiešavací ventil
- Pohon zmiešavacieho ventilu vrátane kábla
- Elegantná izolácia pre minimálne tepelné straty

Rozmery







Typy

	CSE MIX G 1M	CSE MIX G 5/4M	CSE MIX G 1F	CSE MIX G 5/4F
Pripojovací rozmer	1" (2x M, 1x F)*	5/4" (2x M, 1x F) *	1" (3x F)	5/4" (3x F)
Čerpadlo Grundfos UPM3	FLEX AS 25-70	FLEX AS 25-75	FLEX AS 25-70	FLEX AS 25-75
Riadenie čerpadla	manuálne alebo PWM	manuálne alebo PWM	manuálne alebo PWM	manuálne alebo PWM
Max. dopravná výška	7 m	7,5 m	7 m	7,5 m
K_{vs} zmiešavacieho ventilu	6,3 m ³ /h	12 m ³ /h	10 m ³ /h	16 m ³ /h
Objednávaci kód	15208	16847	16401	16402

* vnútorný závit je na strane pri výstupe z obehového čerpadla

Príslušenstvo

Názov	Použitie	Objednávaci kód
 Sada CSE/HV	2x šrúbenie, 1x T-kus, 1x guľový ventil pre jednoduché pripojenie na rozdeľovače vykurovacích okruhov Regulus	16922
 T-kus 1" M/Fu/M, 90 mm	pre pripojenie späť do zmiešavacieho ventilu	16660
 T-kus 1" M/Fu/M, 125 mm	pre jednoduché pripojenie na rozdeľovače vykurovacích okruhov Regulus	16659
 Šrúbenie 1" Fu/F	prevlečná matica x vnútorný závit	15694

ČERPADLOVÉ SKUPINY RegulusTOP PRE VYKUROVACIE OKRUHY



Čerpadlová skupina s elektrickým pohonom zmiešavanie CSE MIX W

Čerpadlová skupina určená pre riadenie výstupnej teploty zmiešavaného okruhu, alebo teploty vratnej vody do kotla pomocou externého regulátora. Prevedenie na pravú rúрку, možné prenastaviť na prevedenie na ľavú rúрку.

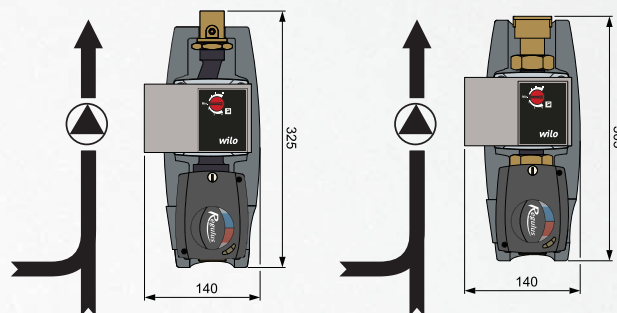
Technické údaje

PRACOVNÁ TEPLOTA KVAPALINY	5 - 95 °C
POHON ZMIEŠAVACIEHO VENTILU	3bodové ovládanie, 120 s, 5 Nm
NAPÁJANIE	230 V, 50 Hz

Komponenty

- Obehové čerpadlo Wilo vrátane pri pojovalieho kábla
- Zmiešavací ventil
- Pohon zmiešavacieho ventilu s káblom
- Elegantná izolácia pre minimálne tepelné straty

Rozmery


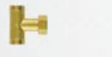




Typy

	CSE MIX W -SC 1M	CSE MIX W 5/4M	CSE MIX W 1F	CSE MIX W-PWM 1F	CSE MIX W 5/4F	CSE MIX W-PWM 5/4F
Pripojovací rozmer	1" (2x M, 1x F)*	5/4" (2x M, 1x F) *	1" (3x F)	1" (3x F)	5/4" (3x F)	1" (3x F)
Čerpadlo Wilo	PARA 25/8 SC	YP RS25/7,5	YP RS25/7,5	PARA 25/8 iPWM1	YP RS25/7,5	PARA 25/8 iPWM1
Riadenie čerpadla	manuálne	manuálne	manuálne	PWM + info prietok	manuálne	PWM + info prietok
Max. dopravná výška	8,4m	7,6m	7,6m	8,4m	7,6m	8,4m
K _v zmiešavacieho ventilu	6,3 m ³ /h	12 m ³ /h	10 m ³ /h	10 m ³ /h	16 m ³ /h	16 m ³ /h
Objednávací kód	17980	16848	16219	18128	16215	18130

* vnútorný závit je na strane pri výstupe z obehového čerpadla

Príslušenstvo

Názov	Použitie	Objednávací kód
 Sada CSE/HV	2x šrúbenie, 1x T-kus, 1x guľový ventil pre jednoduché pripojenie na rozdeľovače vykurovacích okruhov Regulus	16922
 T-kus 1" M/Fu/M, 90 mm	pre pripojenie spiatocky do zmiešavacieho ventilu	16660
 T-kus 1" M/Fu/M, 125 mm	pre jednoduché pripojenie na rozdeľovače vykurovacích okruhov Regulus	16659
 Šrúbenie 1" Fu/F	prevlečná matica x vnútorný závit	15694



Čerpadlová skupina s elektronicky riadeným zmiešavaním CSE MIX FIX G

Čerpadlová skupina určená pre riadenie teploty vratnej vody do kotla alebo výstupné teploty zmiešavaných vykurovacích okruhov na fixnú teplotu, nastaviteľnú priamo na pohone zmiešavacieho ventilu v rozsahu 0-99°C. Prevedenie na ľavú rúрку, možné prenastaviť na prevedenie na pravú rúрку.

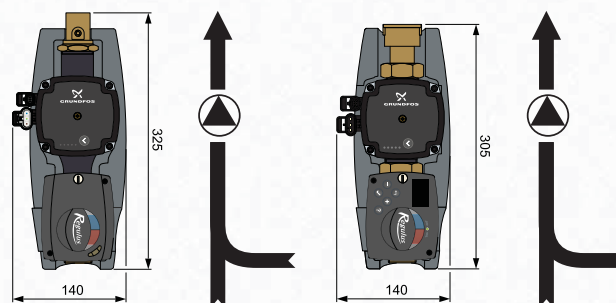
Technické údaje

PRACOVNÁ TEPLOTA KVAPALINY	5 - 95 °C
POHON ZMIEŠAVACIEHO VENTILU	ovládanie na konšt. teplotu, 120 s, 6 Nm
NAPÁJANIE	230 V, 50 Hz

Komponenty

- Obehové čerpadlo Grundfos vrátane pripojovacích káblov s konektorom
- Zmiešavací ventil
- Pohon zmiešavacieho ventilu s elektronikou
- Teplotné snímače Pt1000 - 2ks
- Elegantná izolácia pre minimálne tepelné straty

Rozmery



Typy

	CSE MIX FIX G 1M	CSE MIX FIX G 5/4M	CSE MIX FIX G 1F	CSE MIX FIX G 5/4F
Pripojovací rozmer	1" (2x M, 1x F)*	5/4" (2x M, 1x F)*	1" (3x F)	5/4" (3x F)
Čerpadlo Grundfos UPM3	FLEX AS 25-70	FLEX AS 25-75	FLEX AS 25-70	FLEX AS 25-75
Riadenie čerpadla	manuálne alebo PWM	manuálne alebo PWM	manuálne alebo PWM	manuálne alebo PWM
Max. dopravná výška	7 m	7,5 m	7 m	7,5 m
K_{vs} zmiešavacieho ventilu	6,3 m ³ /h	12 m ³ /h	10 m ³ /h	16 m ³ /h
Objednávací kód	15333	16844	16403	16404

* vnútorný závit je na strane pri výstupe z obehového čerpadla

Príslušenstvo

	Názov	Použitie	Objednávací kód
	Sada CSE/HV	2x šrúbenie, 1x T-kus, 1x guľový ventil pre jednoduché pripojenie na rozdeľovače vykurovacích okruhov Regulus	16922
	T-kus 1" M/Fu/M, 90 mm	pre pripojenie spiatocky do zmiešavacieho ventilu	16660
	T-kus 1" M/Fu/M, 125 mm	pre jednoduché pripojenie na rozdeľovače vykurovacích okruhov Regulus	16659
	Šrúbenie 1" Fu/F	prevlečná matica x vnútorný závit	15694

ČERPADLOVÉ SKUPINY RegulusTOP PRE VYKUROVACIE OKRUHY



Čerpadlová skupina s elektronicky riadeným zmiešavaním CSE MIX FIX W

Čerpadlová skupina určená pre riadenie teploty vratnej vody do kotla alebo výstupné teploty zmiešavaných vykurovacích okruhov na fixnú teplotu, nastaviteľnú priamo na pohone zmiešavacieho ventilu v rozsahu 0-99°C. Prevedenie na ľavú rúrkou, možné prenastaviť na prevedenie na pravú rúrkou.

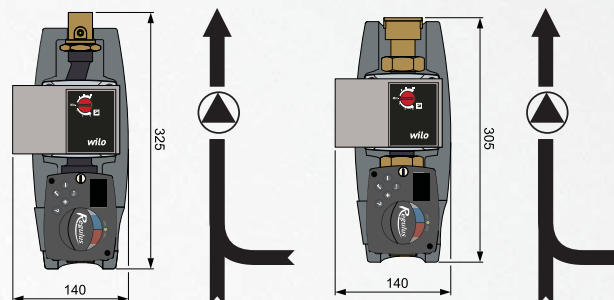
Technické údaje

PRACOVNÁ TEPLOTA KVAPALINY	5 - 95 °C
POHON ZMIEŠAVACIEHO VENTILU	ovládanie na konšt. teplotu, 120 s, 6 Nm
NAPÁJANIE	230 V, 50 Hz

Komponenty

- Obehové čerpadlo Wilo vrátane pripojovacieho kábla
- Zmiešavací ventil
- Pohon zmiešavacieho ventilu s elektronikou
- Teplotné snímače Pt1000 - 2ks
- Elegantná izolácia pre minimálne tepelné straty

Rozmery


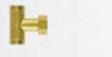




Typy

	CSE MIX FIX W 1M	CSE MIX FIX W 5/4M	CSE MIX FIX W 1F	CSE MIX FIX W 5/4F
Pripojovací rozmer	1" (2x M, 1x F)*	5/4" (2x M, 1x F)*	1" (3x F)	5/4" (3x F)
Čerpadlo Wilo Yonos Para	RS25/7,5	RS25/7,5	RS25/7,5	RS25/7,5
Riadenie čerpadla	manuálne	manuálne	manuálne	manuálne
Max. dopravná výška	7,6 m	7,6 m	7,6 m	7,6 m
K_{vs} zmiešavacieho ventilu	6,3 m ³ /h	12 m ³ /h	10 m ³ /h	16 m ³ /h
Objednávací kód	16083	16846	16220	16216

* vnútorný závit je na strane pri výstupe z obehového čerpadla

Príslušenstvo

Názov	Použitie	Objednávací kód
 Sada CSE/HV	2x šrúbenie, 1x T-kus, 1x guľový ventil pre jednoduché pripojenie na rozdeľovače vykurovacích okruhov Regulus	16922
 T-kus 1" M/Fu/M, 90 mm	pre pripojenie spiatocky do zmiešavacieho ventilu	16660
 T-kus 1" M/Fu/M, 125 mm	pre jednoduché pripojenie na rozdeľovače vykurovacích okruhov Regulus	16659
 Šrúbenie 1" Fu/F	prevlečná matica x vnútorný závit	15694

ČERPADLOVÉ SKUPINY RegulusTOP PRE VYKUROVACIE OKRUHY



Čerpadlové skupiny CSE2 F

Dvojrúrková čerpadlová skupina s nízkoenergetickým obehovým čerpadlom a ďalšími prehľadne usporiadanými základnými komponentami vsadenými do kompaktného termoizolačného obalu. Umožňuje uzatvorenie vykurovacích okruhov, kontrolu teplôt, umiestnenie teplotných snímačov regulácie a jednoduchý servis. Súčasťou skupiny je filter s magnetom, takže je vhodná aj pre staršie systémy s ocelovým potrubím. Prevedenie s výstupom vpravo, nie je možné prenastaviť.

TYPICKÉ POUŽITIE:

Pre priame vykurovacie okruhy, vrátane okruhov s termostatickými hlaviciami. Je možné inštalovať na stenu, akumuláciu nádrž alebo rozdeľovač.

Komponenty

VYKUROVACIA VETVA:

- Pripojovacie šrúbenie 1" F s prevlečnou maticou 1" Fu.
- Nízkoenergetické obehové čerpadlo
- Guľový ventil DN 20 s prevlečnou maticou a jímkou pre umiestnenie snímača.
- Teplomer 0-120 °C.

VRATNÁ VETVA:

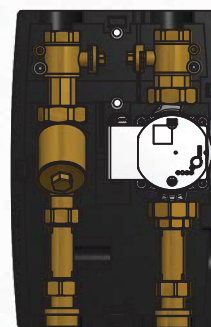
- Pripojovacie šrúbenie 1" s prevlečnou maticou.
- Spätný ventil.
- Filter s veľkou plochou sitka a s magnetom.
- Guľový ventil s jímkou pre umiestnenie snímača.
- Teplomer 0-120 °C.

Technické údaje

PRIPOJOVACÍ ROZMER	1" F
PRACOVNÁ TEPLOTA KVAPALINY	5 - 95 °C
OSOVÁ VZDIALENOSŤ RÚROK	125 mm
ROZMERY	360 x 133 x 245 mm



Pre čistenie filtra sa uzatvorí guľový ventil nad filtrom a spätný ventil umiestnený pod filtrom uzatvorí výstup z filtra.



Príslušenstvo



Guľový ventil s vyp. ventilom 1" Fu/F (pre prepojenie s CSE2 je potrebné šrúbenie 15695)
Obj. kód: 17415



Šrúbenie 1" Fu/M vrátane tesnenia
Obj. kód: 15695



Šrúbenie polovičné 1"x5/4" Fu/F pre pripojenie CSE2 na 5/4" rozdeľovač
Obj. kód: 17920

Typy

Čerpadlo	Grundfos UPM3 25-75	Wilo PARA 25/8 SC
Riadenie čerpadla	manuálne alebo PWM	manuálne
Maximálna dopravná výška	7,5 m	8,4 m
Objednávaci kód	17487	17936

ČERPADLOVÉ SKUPINY RegulusTOP PRE VYKUROVACIE OKRUHY



Čerpadlová skupina so zmiešavaním CSE2 MIX F

Dvojrúrková čerpadlová skupina s nízkoenergetickým obehovým čerpadlom, **zmiešavacím ventilom s pohonom (prípadne bez pohonu)** a ďalšími prehľadne usporiadanými základnými komponentami vsadenými do kompaktného termoizolačného obalu. Umožňuje uzatvorenie vykurovacích okruhov, kontrolu teplôt, umiestnenie teplotných snímačov regulácie a jednoduchý servis. Súčasťou skupiny je filter s magnetom, takže je vhodná aj pre staršie systémy s ocelovým potrubím. Prevedenie s výstupom vpravo, nie je možné prenastaviť.

TYPICKÉ POUŽITIE:

Pre zmiešavané vykurovacie okruhy. Je možné inštalovať na stenu, akumuláciu nádrž alebo rozdeľovač.

Komponenty

VYKUROVACIA VETVA:

- Pripojovacie šrúbenie 1" F s prevlečnou maticou 1" Fu.
- Zmiešavací ventil s elektrickým pohonom, prípadne bez pohonu
- Nízkoenergetické obehové čerpadlo.
- Guľový ventil DN 20 s prevlečnou maticou a jímkou pre umiestnenie snímača.
- Teplomer 0-120 °C.

VRATNÁ VETVA:

- Pripojovacie šrúbenie 1" s prevlečnou maticou.
- Spätný ventil.
- Filter s veľkou plochou sitka a s magnetom.
- Guľový ventil s jímkou pre umiestnenie snímača.
- Teplomer 0-120 °C.

Technické údaje

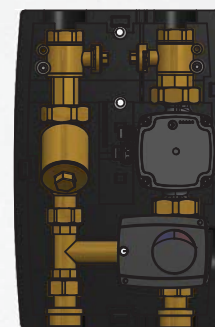
PRIPOJOVACIE ROZMERY	1" F
PRACOVNÁ TEPLOTA KVAPALINY	5 - 95 °C
OSOVÁ VZDIALENOSŤ RÚROK	125 mm
ROZMERY	360 x 133 x 245 mm

POHON AVC05

PRENASTAVOVACIA DOBA	120 s
KRÚTIACI MOMENT	5 Nm
NAPÁJACIE NAPÄTIE	230 V 50 Hz



Pre čistenie filtra sa uzatvorí guľový ventil nad filtrom a spätný ventil umiestnený pod filtrom uzatvorí výstup z filtra.



Príslušenstvo



Guľový ventil s vyp. ventilom 1" Fu/F (pre prepojenie s CSE2 je potrebné šrúbenie 15695)
Obj. kód: 17415



Šrúbenie 1" Fu/M vrátane tesnenia
Obj. kód: 15695



Šrúbenie polovičné 1"x5/4" Fu/F pre pripojenie CSE2 na 5/4" rozdeľovač
Obj. kód: 17920

Typy

Čerpadlo	Grundfos UPM3 25-75	Wilo PARA 25/8 SC
Riadenie čerpadla	manuálne alebo PWM	manuálne
Maximálna dopravná výška	7,5 m	8,4 m
K_{vs} zmiešavacieho ventilu	6,3 m ³ /h	6,3 m ³ /h
Objednávací kód	17484	17937
Objednávací kód ČS bez pohonu	18082	17917

Pohony pre zmiešavacie ventily nájdete na strane 30-31.

ČERPADLOVÉ SKUPINY RegulusTOP PRE VYKUROVACIE OKRUHY



Čerpadlová skupina CS2 OTS W 5/4F

Čerpadlová skupina pre väčšie kotolne s čerpadlom Yonos MAXO a guľovými ventilmi. Na vratnom potrubí je osadený guľový ventil s filtrom a magnetom. Je vhodná pre pripojenie k rozdeľovačom HV 80.

TYPICKÉ POUŽITIE:

Pre priame vykurovacie okruhy s termostatickými ventilmi aj bez nich.

Technické údaje

MAX. TLAK	10 bar
MAX. TEPLOTA	110 °C
PRIPOJOVACIE ROZMERY	5/4" F
OSOVÁ VZDIALENOSŤ RÚROK	125 mm
ROZMERY	220 x 415 x 130 mm

Komponenty

VYKUROVACIA VETVA:

- Pripojovacie šrúbenie 5/4" s prevlečnou maticou.
- Guľový ventil 5/4".
- Nízkoenergetické obehové čerpadlo Wilo Yonos MAXO 25/0,5-10
- Guľový ventil 5/4".

VRATNÁ VETVA:

- Pripojovacie šrúbenie 5/4" s prevlečnou maticou.
- Magnet Filterball 5/4".

Typy



Čerpadlová skupina CS2
OTS MFB W 5/4F
Objednávaci kód: 17820

ČERPADLOVÉ SKUPINY RegulusTOP PRE VYKUROVACIE OKRUHY



Čerpadlová skupina so zmiešavaním CS2 MIX ZV W 5/4F

Čerpadlová skupina pre väčšie kotolne s čerpadlom Yonos MAXO, zmiešavacím ventilom s pohonom s 3-bodovým ovládaním, spätným ventilom a guľovými ventilmi. Je vhodná pre pripojenie k rozdeľovačom HV 80.

TYPICKÉ POUŽITIE:

Pre zmiešavané vykurovacie okruhy.

Komponenty

VYKUROVACIA VETVA:

- Pripojovacie šrúbenie 5/4" s prevlečnou maticou.
- Zmiešavací ventil ($K_{vs} = 16 \text{ m}^3/\text{h}$) s elektrickým pohonom. Nízkoenergetické obehové čerpadlo Wilo Yonos MAXO 25/0,5-10.
- Guľový ventil 5/4".

VRATNÁ VETVA:

- Pripojovacie šrúbenie 5/4" s prevlečnou maticou.
- Spätný ventil.
- Guľový ventil 5/4" (17267), alebo Magnet Filterball 5/4" (17819)

Technické údaje

MAX. TLAK	10 bar
MAX. TEPLOTA	110 °C
PRIPOJOVACIE ROZMERY	5/4" F
OSOVÁ VZDIALENOSŤ RÚROK	125 mm
ROZMERY	200 x 560 x 235 mm

POHON AVC05

PRENASTAVOVACIA DOBA	120 s
KRÚTIACI MOMENT	5 Nm
NAPÁJACIE NAPÄTIE	230 V 50 Hz
KRYTIE PODĽA STN EN 60529	IP 42

Typy



Čerpadlová skupina CS2 MIX ZV W 5/4F

Objednávací kód: 17267



Čerpadlová skupina CS2 MIX MFB+ZV W 5/4F

Objednávací kód: 17819

ROZDEĽOVAČE A VYROVNÁVAČE TLAKOV



Rozdeľovače/zberače HV 60/125 pre 2 a 3 vykurovacie okruhy

Rozdeľovače s izoláciou pre pripojenie dvoch alebo troch vykurovacích okruhov.

Umožňujú osadenie čerpadlových skupín vykurovacích okruhov a pripojenie zdroja tepla buď priamo alebo cez hydraulický vyrovnávač tlakov. Niektoré modely umožňujú pripojiť aj expanznú nádobu a bezpečnostnú skupinu.

Technické údaje

MAX. TLAK	6 bar
MAX. PRIETOK	2 m ³ /h
PRIPOJOVACIE ROZMERY	k čerp. skupinám 1" M ku kotlu 1" M
OSOVÁ VZDIALENOSŤ RÚROK	125 mm
TERMOIZOLAČNÝ OBAL	110 × 110 mm

Typy



Typ	Použitie	Dĺžka	Kód
HV 60/125-2	Pre pripojenie 2 vykurovacích okruhov	508 mm	9507
HV 60/125-3	Pre pripojenie 3 vykurovacích okruhov	758 mm	9508

Typ	Použitie	Dĺžka	Kód
HV 60/125 SG-2	Pre pripojenie 2 vykurovacích okruhov	670 mm	9186
HV 60/125 SG-3	Pre pripojenie 3 vykurovacích okruhov	920 mm	9187

Modely HV SG sú navyše vybavené horným prípojným miestom s vonkajším závitom 1" pre bezpečnostnú skupinu (pozri príslušenstvo) a bočným prípojným miestom s vnútorným závitom G 3/4" pre expanznú nádobu a/alebo vypúšťací ventil.

Príslušenstvo



Nástenný držiak

Pár držiakov k montáži rozdeľovača na stenu.

Vzdialenosť medzi stenou a stredom rozdeľovača 100 mm.

Objednávací kód: 9191

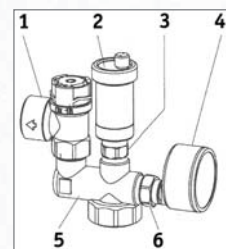


Bezpečnostná skupina s 20mm izoláciou EPS. Tel o z kovanej mosadze, pripojenie: 1" vnútorný závit.

Obsahuje:

- Poistný ventil 3 bar, 1/2"
- Odvzdušňovací ventil 12 bar
- Spätný ventil
- Tlakomer pr. 63 mm, 0-4 bar
- Držiak armatúry
- Spätný ventil

Objednávací kód: 9797



ROZDEĽOVAČE A VYROVNÁVAČE TLAKOV



Rozdeľovače/zberače HV 70/125 pre 4-6 vykurovacích okruhov

Rozdeľovače s izoláciou pre pripojenie 4 až 6 vykurovacích okruhov. Umožňujú osadenie čerpadlových skupín vykurovacích okruhov a pripojenie zdroja tepla buď priamo alebo cez hydraulický vyrovnávač tlakov. Umožňujú pripojiť aj expanznú nádobu.

Technické údaje

MAX. TLAK	6 bar
MAX. PRIETOK	3 m ³ /h
PRIPOJOVACIE ROZMERY	k čerp. skupinám 1" M ku kotlu 5/4" M
OSOVÁ VZDIALENOSŤ RÚROK	125 mm
TERMOIZOLAČNÝ OBAL	110 × 110 mm

Typy



↑ Pripojenie pre expanznú nádobu a/alebo vypúšťací ventil - G 3/4" F

Typ	Použitie	Dĺžka	Kód
HV 70/125-4	Pre pripojenie 4 vykurovacích okruhov	1008 mm	9509
HV 70/125-5	Pre pripojenie 5 vykurovacích okruhov	1258 mm	9510
HV 70/125-6	Pre pripojenie 6 vykurovacích okruhov	1508 mm	9511

Príslušenstvo



Nástenný držiak

Pár držiakov k montáži rozdeľovača na stenu. Vzdialenosť medzi stenou a stredom rozdeľovača 100 mm.

Objednávací kód: 9191

ROZDEĽOVAČE A VYROVNÁVAČE TLAKOV



Rozdeľovače/zberače HV 80/125 pre 2 a 3 vykurovacie okruhy

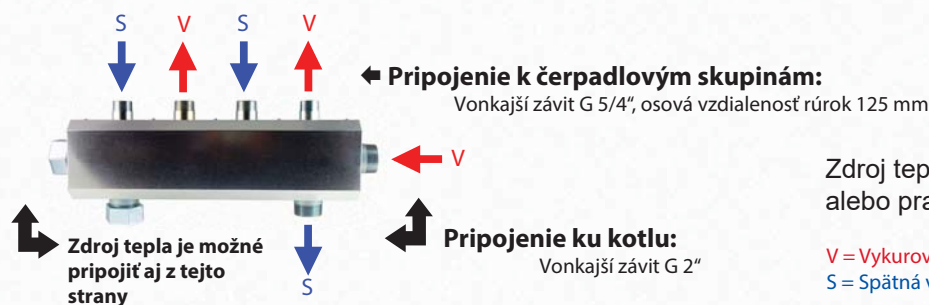
Rozdeľovače s izoláciou pre pripojenie dvoch alebo troch vykurovacích okruhov 5/4".

Umožňujú osadenie čerpadlových skupín vykurovacích okruhov a pripojenie zdroja tepla buď priamo alebo cez hydraulický vyrovnávač tlakov.

Technické údaje

MAX. TLAK	6 bar
MAX. PRIETOK	7 m ³ /h
PRIPOJOVACIE ROZMERY	k čerp. skupinám 5/4" M ku kotlu 2" M
OSOVÁ VZDIALENOSŤ RÚROK	125 mm
TERMOIZOLAČNÝ OBAL	152 × 152 mm

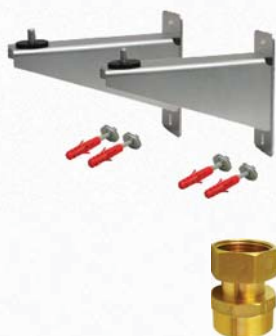
Typy



Zdroj tepla je možné pripojiť voliteľne z ľavej alebo pravej strany rozdeľovača (pozri obrázok).

Typ	Použitie	Dĺžka	Kód
HV 80/125-2	Pre pripojenie 3 vykurovacích okruhov	625 mm	15857
HV 80/125-3	Pre pripojenie 3 vykurovacích okruhov	875 mm	17230

Príslušenstvo



Nástenný držiak

Pár držiakov k montáži rozdeľovača na stenu. Vzdialenosť medzi stenou a stredom rozdeľovača 160 mm.
Obj. kód: 17599

Šrúbenie polovičné

1"x5/4" Fu/F pre pripojenie 1" čerpadlových skupín
Obj. kód: 17920

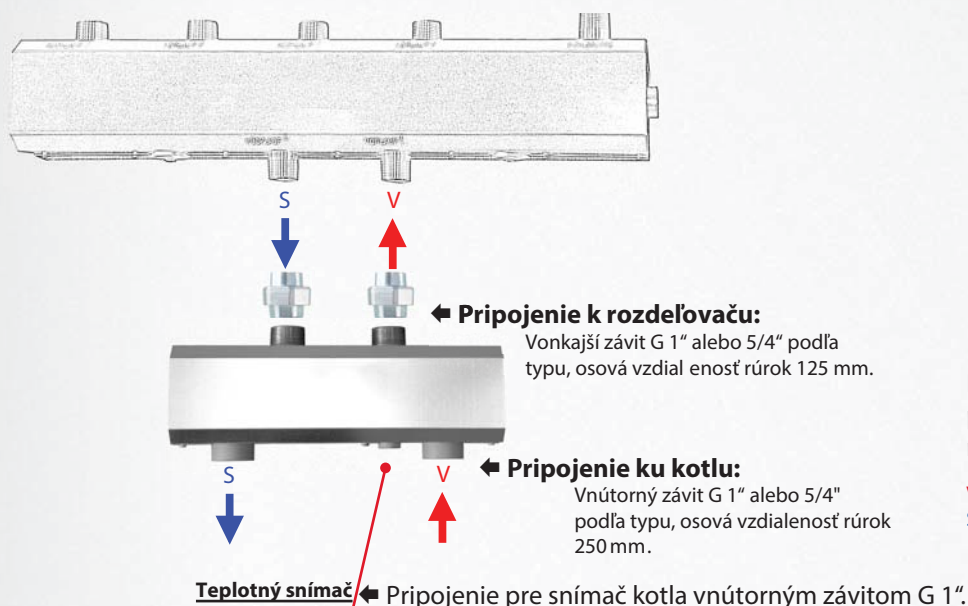
ROZDEĽOVAČE A VYROVNÁVAČE TLAKOV



Hydraulické vyrovnávače HW 60/125

Vyrovnávač tlakov primárneho a sekundárneho okruhu. Umožňuje vyrovnanie rôznych prietokov čerpadlovými skupinami a kotlom. Používa sa pre pripojenie kotla s vlastným obehovým čerpadlom k rozdeľovaču. Nepoužíva sa pre pripojenie rozdeľovača k akumuláčnej nádobe. Termoizolačný obal 110 × 110 mm.

Pripojovacie rozmery a typy



Dodávame vrátane šróbenia F/F pre jednoduché prepojenie s rozdeľovačom.

V = Vykurovacia vetva
S = Spätná vetva

Typ	Pripojenie	Max.prietok	Kód
HW 60/125 G 1"	1" F	2 m ³ /h	9188
HW 60/125 G 5/4"	5/4" F	3 m ³ /h	9514

Príslušenstvo



Nástenný držiak pre hydraulický vyrovnávač dynamických tlakov HW
Pár držiakov k montáži hydraulického vyrovnávača dynamických tlakov na stenu. Vzdialenosť medzi stenou a stredom hydraulického vyrovnávača dynamických tlakov 100 mm.

Obj. kód: 9190

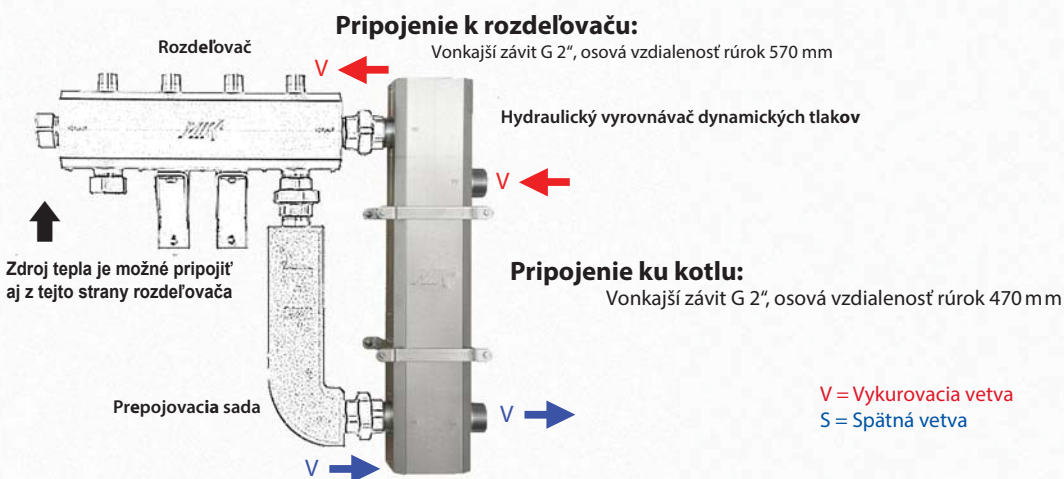
ROZDEĽOVAČE A VYROVNÁVAČE TLAKOV



Hydraulické vyrovnávače HW 80/570

Vyrovnávač tlakov primárneho a sekundárneho okruhu. Umožňuje vyrovnanie rôznych prietokov čerpadlovými skupinami a kotlom. Používa sa pre pripojenie kotla s vlastným obehovým čerpadlom k rozdeľovaču. Nepoužíva sa pre pripojenie rozdeľovača k akumuláčnej nádobe. Termoizolačný obal 150 × 150 mm.

Pripojovacie rozmery a typy



Typ	Pripojenie	Max.prietok	Kód
HW 80/570 G 2"	2"	8 m ³ /h	17598

Príslušenstvo



Nástenný držiak pre hydraulický vyrovnávač dynamických tlakov HW
Pár držiakov k montáži hydraulického vyrovnávača dynamických tlakov na stenu. Vzdialenosť medzi stenou a stredom hydraulického vyrovnávača dynamických tlakov 160 mm.

Obj. kód: 16133



Prepojovacia sada pre rozdeľovač/zberač HV 80 a hydraulický vyrovnávač dynamických tlakov HW 80

Obsahuje prepojovaciu rúrku 2" (vrátane polystyrénovej izolácie) a šrúbenie.
Obj. kód: 17612



Nízkoenergetické čerpadlo GRUNDFOS UPM3

Kompaktné nízkoenergetické mokrobežné cirkulačné čerpadlo určené pre cirkuláciu kvapalín vo vykurovacích systémoch so zvýšenou okolitou teplotou a obmedzeným priestorom. Splňa požiadavky európskej smernice na Ecodesign. Je určené pre menšie vykurovacie sústavy.

Vlastnosti

- Maximálna účinnosť - prekračuje požiadavky smernice EuP s EEI <0,20
- Integrovaná ochrana motora – dvojitý bezpečnostný blokovací systém
- Keramické ložiská a hriadeľ pre dlhú a bezproblémovú životnosť
- Aktívny obmedzovač štartovacieho prúdu
- Jednoduché elektrické pripojenie vďaka čelnému prístupu ku konektorom

Technické údaje

INDEX ENERGETICKEJ ÚČINNOSTI (EEI)	<0,2
TEPLOTA DOPRAVOVANEJ KVAPALINY	2 °C až +110 °C
ELEKTRICKÉ PRIPOJENIE	1~230 V, 50 Hz
KONŠTRUKČNÁ DĹŽKA	180 mm
PRIPOJOVACÍ ZÁVIT	G 6/4" M
MAX. PRACOVNÝ TLAK	10 bar

Regulačné režimy:

Externé riadenie signálom PWM
Bez signálu PWM - voľbou výkonovej krivky

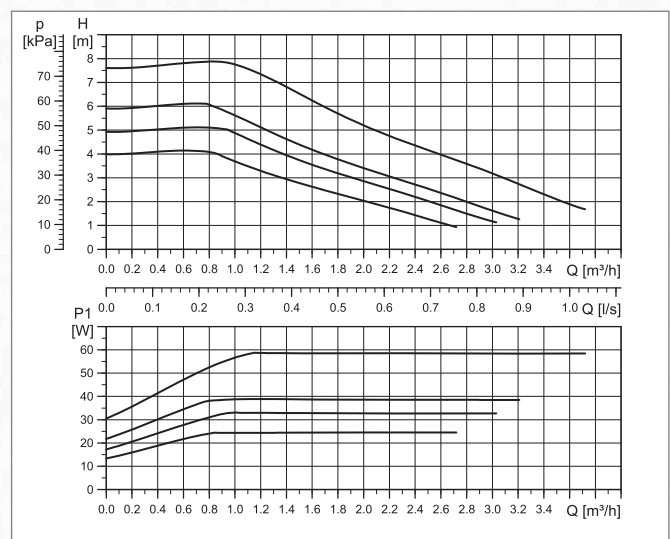
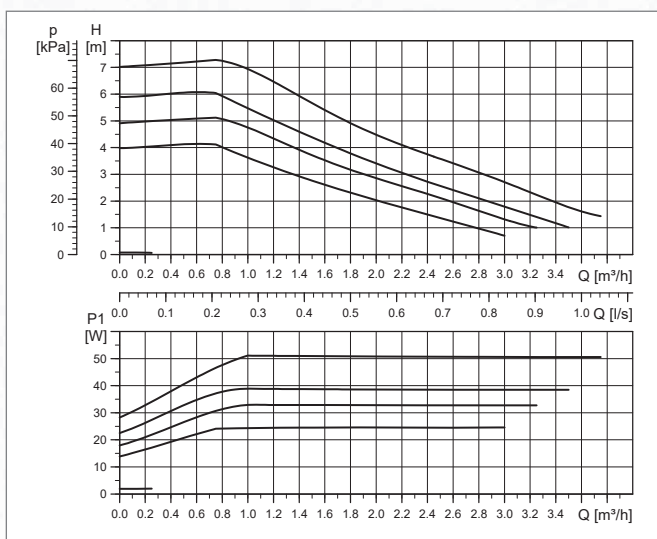
Typy

Grundfos-UPM3 FLEX AS 25-70

PRÍKON	2-52 W
MAX. VÝTLAČNÁ VÝŠKA	7m

Grundfos-UPM3 FLEX AS 25-75

PRÍKON	2-60 W
MAX. VÝTLAČNÁ VÝŠKA	7,5m



OBEHOVÉ ČERPADLÁ ČERPADOVÝCH SKUPÍN



Nízkoenergetické čerpadlo WILO YONOS PARA

Nízkoenergetické mokrobežné cirkulačné čerpadlo určené pre cirkuláciu kvapalín vo vykurovacích systémoch. Proti starším typom čerpadiel ušetrí až 90% energie. Je určené pre menšie vykurovacie sústavy s maximálnou výtláčnou výškou 6 m.

Vlastnosti

- Maximálna účinnosť vďaka technológii elektronickej regulácie výkonu
- Minimálny príkon 3 W
- Integrovaná ochrana motora
- Motor odolný proti zablokovaniu
- Flexibilná montáž vďaka kompaktnej konštrukcii
- Veľmi vysoký rozbehový moment pre bezpečný rozbeh čerpadla
- Jednoduché elektrické pripojenie vďaka dvojmetrovému pripojovaciemu káblu

Technické údaje

INDEX ENERGETICKEJ ÚČINNOSTI (EEI)	0,18
TEPLOTA DOPRAVOVANEJ KVAPALINY	-10 °C až +95 °C
ELEKTRICKÉ PRIPOJENIE	1~230 V, 50 Hz
PRIPOJOVACÍ ZÁVIT	G 6/4" M
MAX. PRACOVNÝ TLAK	6 bar

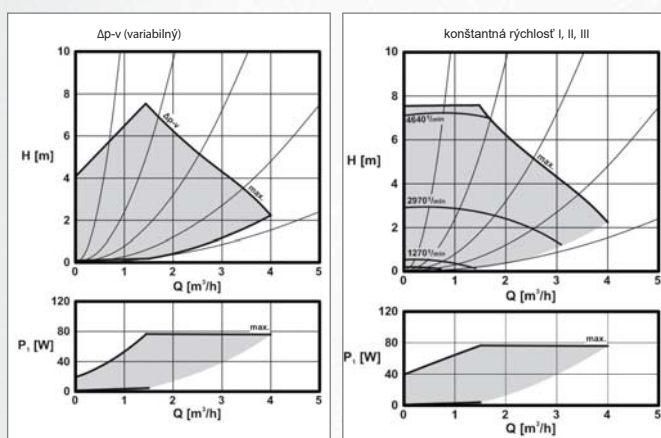
Regulačné režimy:

Δp -v (diferenčný tlak variabilný)
konštantné rýchlosti I, II, III

Typy

Wilo-Yonos PARA RS25/7,5

PRÍKON	4 - 75 W
MAX. VÝTLAČNÁ VÝŠKA	7,6 m



OBEHOVÉ ČERPADLÁ ČERPADOVÝCH SKUPÍN



Nízkoenergetické čerpadlo Wilo PARA SC

Nová generácia nízkoenergetického obehového čerpadla určeného pre cirkuláciu kvapaliny vo vykurovacích systémoch sa vyznačuje maximálnym pohodlím pri inštalácii a uvedení do prevádzky, čo je dosiahnuté vďaka jeho kompaktnej konštrukcii a jednoduchému spusteniu s preddefinovanými východiskovými nastaveniami. Sú k dispozícii rôzne inteligentné funkcie, a to vďaka technológii zeleného gombíka a unikátnemu užívateľskému rozhraniu pomocou diód LED.

Vlastnosti

- Jednoduchá obsluha a uvedenie do prevádzky vďaka technológii zeleného gombíka a jedinečnému užívateľskému rozhraniu pomocou diód LED
- Bezpečný prevádzkový vďaka inteligentným funkciám, ako je ručné odvzdušňovanie, manuálny reštart alebo funkcia pre reset do továrenského nastavenia
- Jednoduchá výmena čerpadla vďaka použitiu pripojovacích konektorov pre privodné káble, dátum čerpadla a ku skrutkám pre upevnenie motora
- On-line prístup k dokumentácii čerpadla pomocou QR kódu

Technické údaje

INDEX ENERGETICKEJ ÚČINNOSTI (EEI)	<0,21
TEPLOTA DOPRAVOVANEJ KVAPALINY	0 až 100 °C
ELEKTRICKÉ PRIPOJENIE	1~230 V, 50-60 Hz
KONŠTRUKČNÁ DĹŽKA	130 mm
PRIPOJOVACÍ ZÁVIT	G 6/4" M
MAX. PRACOVNÝ TLAK	10 bar

Regulačné režimy:

Δp -v (premenlivý tlak),
 Δp -c (konštantný tlak),
 konštantné otáčky

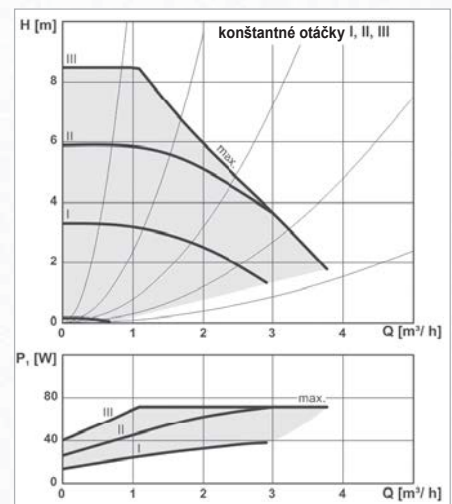
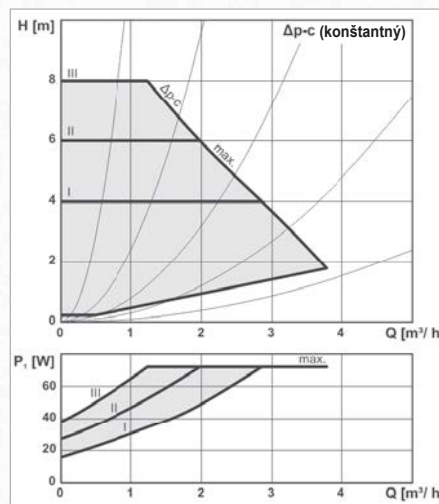
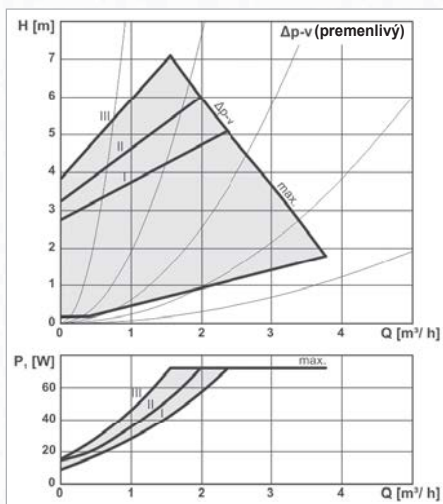
Návod na čerpadlo k stiahnutiu



Typy

Wilo PARA 25/8 SC

PRÍKON	2/75 W
MAX. VÝTLAČNÁ VÝŠKA	8,4 m



OBEHOVÉ ČERPADLÁ ČERPADOVÝCH SKUPÍN



Nízkoenergetické čerpadlo Wilo PARA iPWM1

Čerpadlo Wilo Para 25/8 iPWM1 je mokrubežné obehové čerpadlo, ktorého otáčky sú riadené signálom PWM. Pri odpojení signálu PWM beží čerpadlo na maximálne otáčky. Prevádzkový stav a prípadné poruchy čerpadla sú zobrazené pomocou LED signalizácie priamo na čerpadle. Čerpadlo dokáže odosielať aktuálnu hodnotu prietoku elektronicky do externého regulátora. Regulátor musí byť vybavený vstupom pre čítanie iPWM a funkciou pre výpočet prietoku.

Technické údaje

INDEX ENERGETICKEJ ÚČINNOSTI (EEI)	<0,21
TEPLOTA DOPRAVOVANEJ KVAPALINY	0 °C až +95 °C
ELEKTRICKÉ PRIPOJENIE	1~230 V, 50 Hz
KONŠTRUKČNÁ DĹŽKA	130 mm
PRIPOJOVACÍ ZÁVIT	G 6/4" M
MAX. PRACOVNÝ TLAK	10 bar

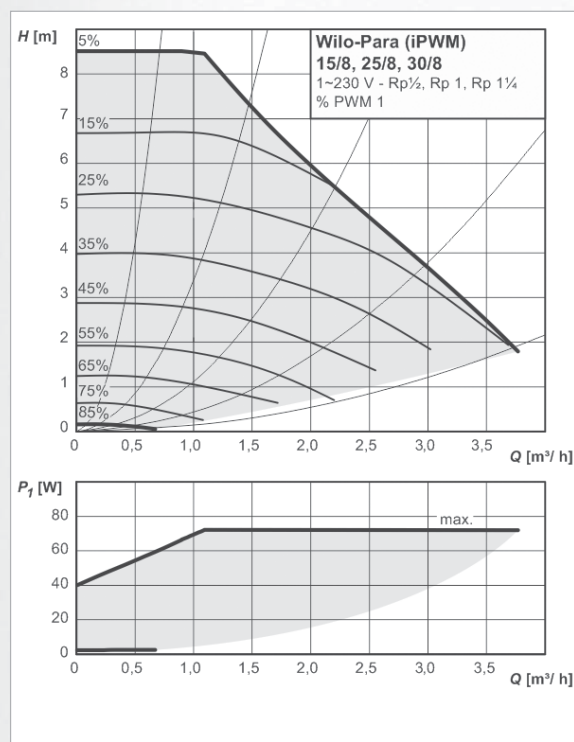
Typy

Wilo PARA 25/8 iPWM1

PRÍKON	2/75 W
MAX. VÝTLAČNÁ VÝŠKA	8,4 m

Regulačný režim:

Externé riadenie signálom PWM



OBEHOVÉ ČERPADLÁ ČERPADOVÝCH SKUPÍN



Nízkoenergetické čerpadla WILO YONOS MAXO

Mokrobežné obehové čerpadlo s EC motorom s automatickým prispôsobovaním výkonu použiteľné pre teplovodné vykurovanie všetkých systémov, klimatizačné zariadenie, uzatvorené chladiace okruhy, priemyslové cirkulačné zariadenie.

Vlastnosti

- Plynulé prispôsobovanie výkonu v závislosti na prevádzkovom režime
- Funkcia odblokovania
- Mäkký štart
- Integrovaná plná ochrana motora
- Poruchová kontrolka
- Segmentový LED ukazovateľ k zobrazovaniu dopravnej výšky a chybových kódov
- Zobrazenie nastaveného stupňa otáčok

Technické údaje

INDEX ENERGETICKEJ ÚČINNOSTI (EEI)	≤ 0,20
TEPLOTA DOPRAVOVANEJ KVAPALINY	-10 °C až +110 °C
ELEKTRICKÉ PRIPOJENIE	1~230 V, 50 Hz
KONŠTRUKČNÁ DĹŽKA	180 mm
PRIPOJOVACÍ ZÁVIT	G 6/4" M
MAX. PRACOVNÝ TLAK	10 bar

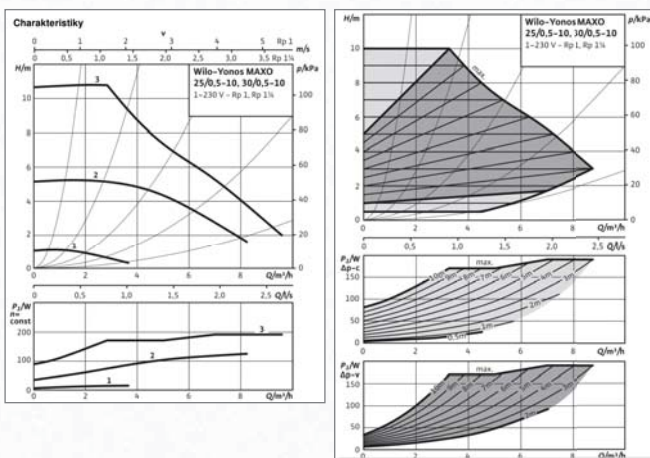
Regulačné režimy:

Δp-c (diferenčný tlak konštantný)
 Δp-v (diferenčný tlak variabilný)
 konštantné rýchlosti I, II, III

Typy

Wilo-Yonos MAXO 25/0,5-10

PRÍKON	5 - 190 W
MAX. VÝTLAČNÁ VÝŠKA	10,8 m
OBJ. KÓD	16818



ZMIEŠAVACIE VENTILY A POHONY

TABUĽKA PARAMETROV ZMIEŠAVACÍCH VENTILOV

Modelová rada	Počet ciest	Použitie	Závitové pripojenie	DN [mm]	Kvs [m ³ /hod]	Pracovná teplota [°C]	Max. tlak [bar]	Max. rozdiel tlakov [m H ₂ O]	Ostatné
LK840	trojcestný ventil	ventil pre vykurovacie sústavy	vonkajší	20 - 50	2,5 - 24	5 - 110 ¹⁾	10	5 - 10 (nová generácia 2.0)	možnosť ručného ovládania
			vnútorný	15 - 50	1,6 - 40	5 - 110 ¹⁾			
LK841	štvorcestný ventil	ventil pre vykurovacie sústavy	vonkajší	20 - 40	2,5 - 15	5 - 110 ¹⁾	10	5 - 10 (nová generácia 2.0)	možnosť ručného ovládania
			vnútorný	15 - 50	2,5 - 40	5 - 110 ¹⁾			

1) krátkodobá maximálna teplota kvapaliny je 120 °C

TABUĽKA PARAMETROV POHONOV

Modelová rada	Ovládanie	Napájanie [V]	Točivý moment [Nm]	Čas pre nastavenia [s]	Max. príkon [VA]	Stupeň krytia	Pomocný spínač	Ostatné
AVC0531	3-bodové ovládanie	230	5	60	2,5	IP42	-	možnosť ručného ovládania
AVC0532	3-bodové ovládanie	230	5	120	2,5	IP42	-	možnosť ručného ovládania
AVC0534	3-bodové ovládanie	230	5	240	2,5	IP42	-	možnosť ručného ovládania
AVC0532	3-bodové ovládanie	24	5	120	2,5	IP42	-	možnosť ručného ovládania
AVC05C2M	3-bodové ovládanie	230	5	120	2,5	IP42	nastaviteľný	možnosť ručného ovládania
AVC05Y1M	ovládanie 0-10 V	24	5	60 - 120	5	IP42	-	možnosť ručného ovládania
AVC10Y1M	ovládanie 0-10 V	24	10	60 - 120	5	IP42	-	možnosť ručného ovládania
ACC 30	ovládanie na konštantnú teplotu	230	6	120	3,5	IP42	-	možnosť ručného ovládania
ACC 40	ovládanie na konštantnú teplotu	230	6	120	3,5	IP42	-	možnosť ručného ovládania
AHC 40	ekvitermné ovládanie	230	6	120	3,5	IP42	-	možnosť ručného ovládania

ZMIEŠAVACIE VENTILY A POHONY



Trojcestný zmiešavací ventil LK840

Zmiešavacie ventily s otočným vnútorným segmentom určené do solárnych a vykurovacích systémov s vodou alebo s nemrznúcou zmesou pre vykurovacie a solárne systémy a tepelné čerpadlá.

V pracovnej oblasti (od 30° do 60° otočenia vnútorného segmentu) majú lineárnu prietočnú charakteristiku.

K ventilom je možné použiť všetky nami dodávané servopohony.

Ventily je možné jednoducho prenastaviť na ľavé alebo pravé prevedenie pre použitie v rôznych pozíciách vykurovacieho systému.

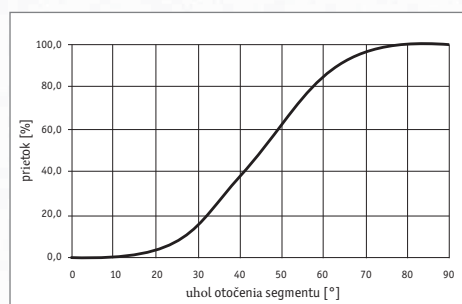
Technické údaje

MAX. PRACOVNÝ TLAK	10 bar
PRACOVNÁ TEPLOTA KVAPALINY	5 až 110 °C

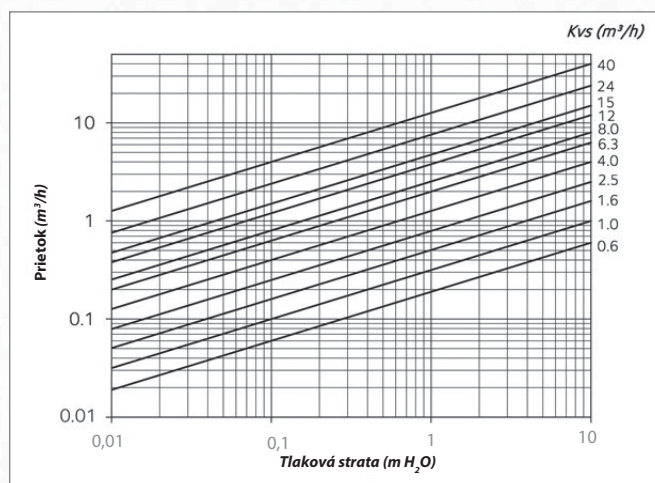
MATERIÁLY

TELO VENTILU	mosadz
VRETENO VENTILU	mosadz
SRDCE VENTILU	mosadz

Prietočná charakteristika

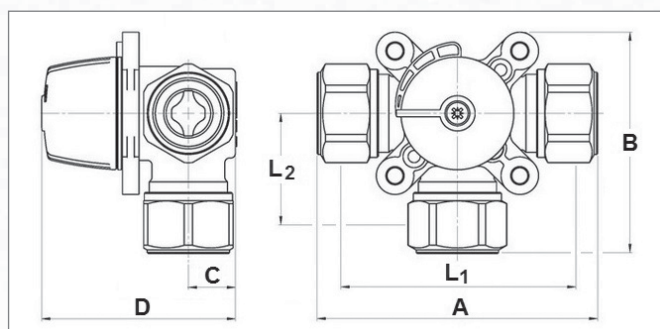


Tlaková strata ventilu



Rozmery a typy

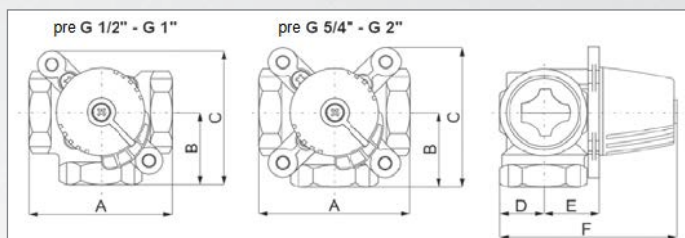
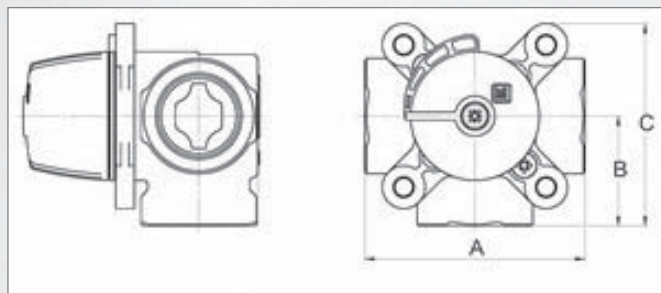
LK840 s Cu pripojením



PRIPOJENIE	mm	15	18	22	22	28	28
A	mm	114	114	114	87	120	120
B	mm	92	92	92	78	95	95
C	mm	20	20	20	20	20	20
D	mm	82	82	82	82	82	82
L ₁	mm	80	80	80	72	80	82
L ₂	mm	38	38	38	35	41	41
HMOTNOSŤ	kg	0,8	0,8	0,8	0,8	0,8	0,8
Kvs	m³/h	2,5	2,5	2,5	6,3	4,0	6,3
OBJEDNÁVACÍ KÓD	--	15771	15772	15773	15774	15775	15776

Rozmery a typy

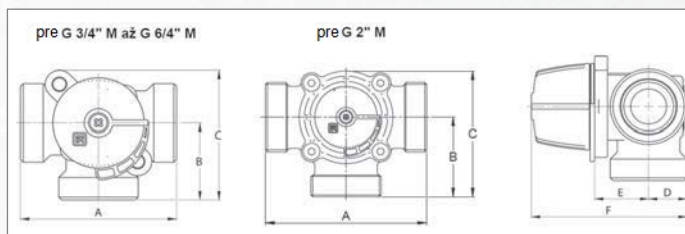
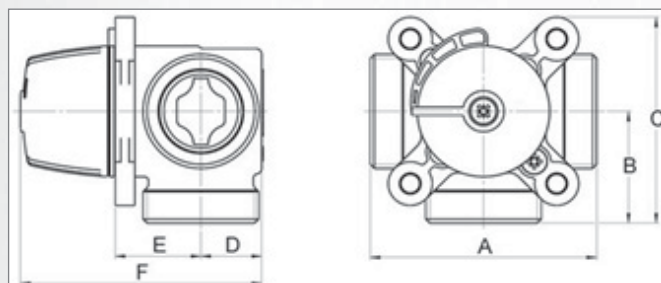
LK840 s vnútorným závitom



Rozmerová schéma pre ventily novej generácie 2.0 (kódy16xxx)

PRIPOJENIE	--	1/2" F	1/2" F	3/4" F	3/4" F	1" F	1" F	5/4" F	6/4" F	2" F
A	mm	80	80	70	70	70	70	84	106	106
B	mm	40	40	35	35	35	35	42	53	53
C	mm	75	75	63	63	63	63	77	88	88
HMOTNOSŤ	kg	0,7	0,7	0,5	0,5	0,5	0,5	0,8	1,4	1,6
MAX ROZDIEL TLAKOV V OBOCH SMEROCH	m H ₂ O	5	5	5	5	5	5	5	5	5
Kvs	m³/h	1,6	2,5	4,0	6,3	6,3	10,0	16,0	25,0	40,0
OBJEDNÁVACÍ KÓD	--	13998	11489	16760	16698	16758	16700	16693	16762	16697

LK840 s vonkajším závitom



Rozmerová schéma pre ventily novej generácie 2.0 (kódy16xxx)

PRIPOJENIE	--	3/4" M	1" M	1" M	5/4" M	6/4" M	2" M
A	mm	80	80	80	82	84	124
B	mm	40	40	40	41	42	62
C	mm	75	68	68	76	77	98
D	mm	20	18	18	22	24	30
E	mm	28	29	29	31	32	36
F	mm	82	81	81	87	90	100
HMOTNOSŤ	kg	0,7	0,6	0,6	0,8	0,9	2,1
MAX ROZDIEL TLAKOV V OBOCH SMEROCH	m H ₂ O	5	5	5	5	5	5
Kvs	m³/h	2,5	4,0	6,3	12,0	15,0	24,0
OBJEDNÁVACÍ KÓD	--	14822	16768	16695	14826	14827	14828

ZMIEŠAVACIE VENTILY A POHONY



Štvorcestný zmiešavací ventil LK841

Zmiešavacie ventily s otočným vnútorným segmentom určené do solárnych a vykurovacích systémov s vodou alebo s nemrznúcou zmesou pre vykurovacie a solárne systémy a tepelné čerpadlá.

V pracovnej oblasti (od 30° do 60° otočenia vnútorného segmentu) majú lineárnu prietočnú charakteristiku.

K ventilom je možné použiť všetky nami dodávané servo-pohony.

Ventily je možné jednoducho prenastaviť na ľavé alebo pravé prevedenie pre použitie v rôznych pozíciách vykurovacieho systému.

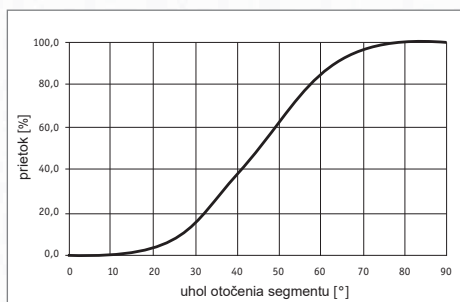
Technické údaje

MAX. PRACOVNÝ TLAK	10 bar
PRACOVNÁ TEPLOTA KVAPALINY	-10 až 110 °C

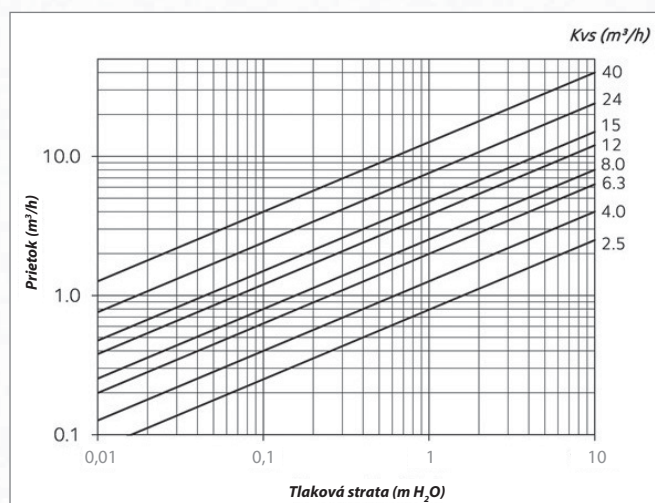
MATERIÁLY

TELO VENTILU	mosadz
VRETENO VENTILU	mosadz
SRDCE VENTILU	mosadz

Prietočná charakteristika

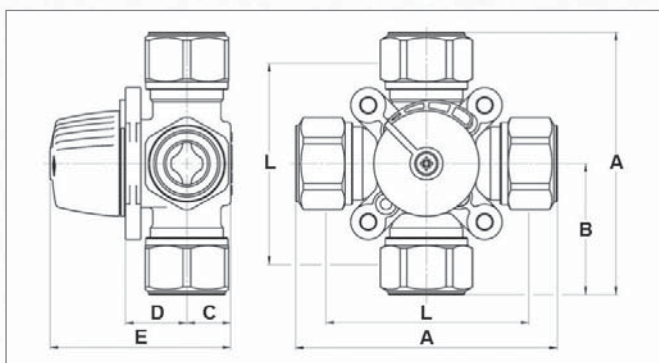


Tlaková strata ventilu



Rozmery a typy

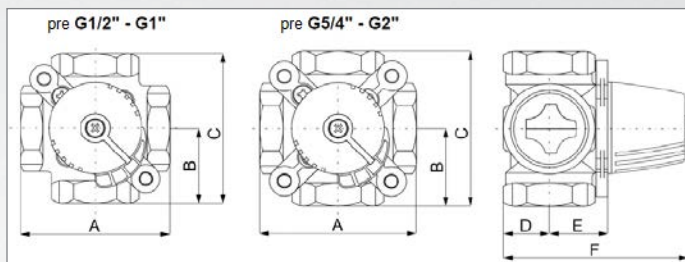
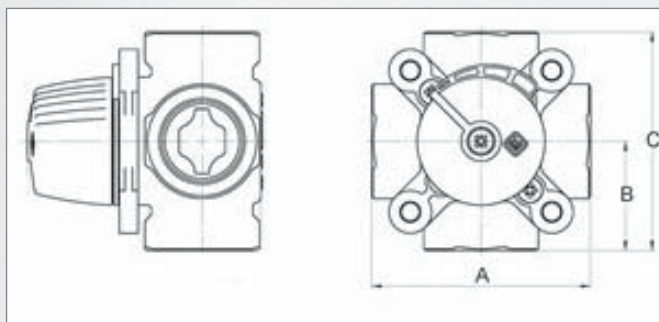
LK841 s Cu pripojením



PRIPOJENIE	mm	15	18	22	28	28
A	mm	114	114	114	120	120
B	mm	57	57	57	60	60
C	mm	20	20	20	20	18
D	mm	28	28	28	28	29
E	mm	82	82	82	82	81
L	mm	80	80	80	80	80
HMOTNOSŤ	kg	1,0	1,2	1,0	1,0	0,8
Kvs	m³/h	2,5	2,5	2,5	4,0	6,3
OBJEDNÁVACÍ KÓD	--	15777	15778	15779	15780	16789

Rozmery a typy

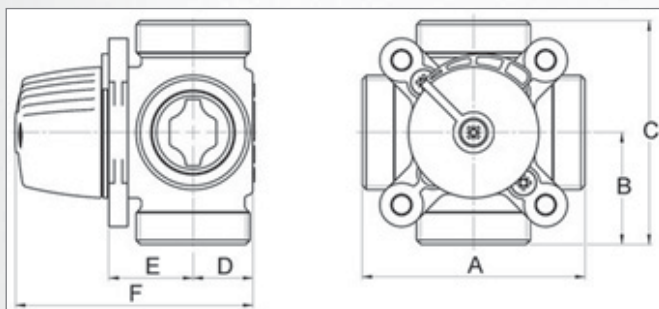
LK841 s vnútorným závitom



Rozmerová schéma pre ventily novej generácie 2.0 (kódy16xxx)

PRIPOJENIE	--	1/2" F	3/4" F	3/4" F	1" F	5/4" F	6/4" F	2" F
A	mm	80	80	70	70	84	118	127
B	mm	40	40	35	35	42	59	63,5
C	mm	80	80	70	70	84	118	127
HMOTNOSŤ	kg	0,7	0,7	0,5	0,5	0,8	2,3	2,7
MAX ROZDIEL TLAKOV V OBOCH SMEROCH	m H ₂ O	5	5	5	5	5	5	5
Kvs	m³/h	2,5	4,0	6,3	10,0	16,0	24,0	40,0
OBJEDNÁVACÍ KÓD	--	14859	14864	16780	16694	16699	12664	12665

LK841 s vonkajším závitom



PRIPOJENIE	--	3/4" M	1" M	1" M	5/4" M	5/4" M	6/4" M
A	mm	80	80	80	82	82	84
B	mm	40	40	40	41	41	42
C	mm	80	80	80	82	82	84
D	mm	20	20	18	22	22	24
E	mm	28	28	29	31	31	32
F	mm	82	82	81	87	87	90
HMOTNOSŤ	kg	0,7	0,7	0,5	0,8	0,8	0,9
MAX ROZDIEL TLAKOV V OBOCH SMEROCH	m H ₂ O	5	5	5	5	5	5
Kvs	m³/h	2,5	4,0	6,3	8,0	12,0	15,0
OBJEDNÁVACÍ KÓD	--	14829	14830	16777	14832	14833	14834



Pohony AVC a ACC pre zmiešavacie ventily

Pohony určené pre ovládanie zmiešavacích ventilov.

Pozícia ventilu je signalizovaná LED svetlom, jednoduchá a rýchla inštalácia, tichá prevádzka. Špeciálna konštrukcia zabraňuje poškodeniu v prípade zablokovania ventilu.

Technické údaje

ROZMER	84 x 101 x 85 mm
--------	------------------

MATERIÁLY

KRYT POHONU	Polykarbonát
PRÍVODNÝ KÁBEL	PVC

Typy

Ovládanie	3bodové					Proporcionálny 0-10 V		Vlastná regulácia na konštantnú teplotu	
TOČIVÝ MOMENT	5 Nm	5 Nm	5 Nm	5 Nm	5 Nm	10 Nm	5 Nm	6 Nm	6 Nm
ČAS OTVORENIA	60 s	120 s	240 s	120 s	240 s	60 - 120 s	60 - 120 s	120 s	120 s
POMOČNÝ SPÍNAČ	nie	nie	nie	nie	áno	nie	nie	nie	nie
NAPÁJACIE NAPÄTIE	230V 50Hz	230V 50Hz	230V 50Hz	24V 50Hz	230V 50Hz	24V 50Hz	24V 50Hz	230V 50Hz	230V 50Hz
PRÍKON	2,5 VA	2,5 VA	2,5 VA	2,5 VA	2,5 VA	5 VA	5 VA	3,5 VA	3,5 VA
IP/TRIEDA OCHRANY	IP42/II	IP42/II	IP42/II	IP42/II	IP42/II	IP42/II	IP42/II	IP42/I	IP42/I
TEPLOTA PROSTREDIA	0 až 40 °C	0 až 40 °C	0 až 40 °C	0 až 40 °C	0 až 40 °C	0 až 40 °C	0 až 40 °C	0 až 60 °C	0 až 60 °C
SNÍMAČ	--	--	--	--	--	--	--	Pt1000 1 ks	Pt1000 2 ks
OBJEDNÁVACÍ KÓD	10875	9193	10876	11118	10878	10873	14682	16101	16102

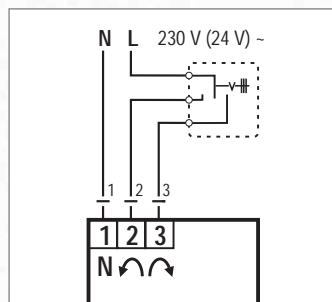
NAPÁJACÍ KÁBEL

PRIEREZ	3x0,5 mm ²	3x0,5 mm ²	3x0,5 mm ²	3x0,5 mm ²	5x0,5 mm ²	4x0,5 mm ²	4x0,5 mm ²	3x0,5 mm ²	3x0,5 mm ²
DĹŽKA	2 m	2 m	2 m	2 m	2 m	2 m	2 m	2 m	2 m

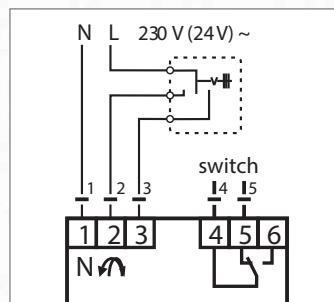
Pohon s 2 snímačmi Pt1000 obj. kód 16102 je vybavený diferenčným termostatom vhodným pre riadenie konštantnej teploty spiatocky kotlov na tuhé palivá a vypínanie obehového čerpadla pri vyhasnutí kotla.

Elektrické zapojenie

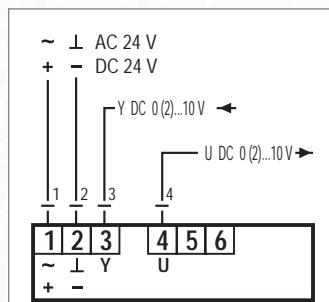
3bodové ovládanie
10875, 9193, 10876, 11118



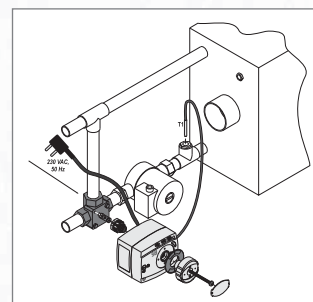
3bodové ovládanie s pom.spínačom 10878



Proporcionálne ovládanie 0-10 V
10873, 14682



Ovládanie na konštantnú teplotu 16101, 16102



ZMIEŠAVACIE VENTILY A POHONY



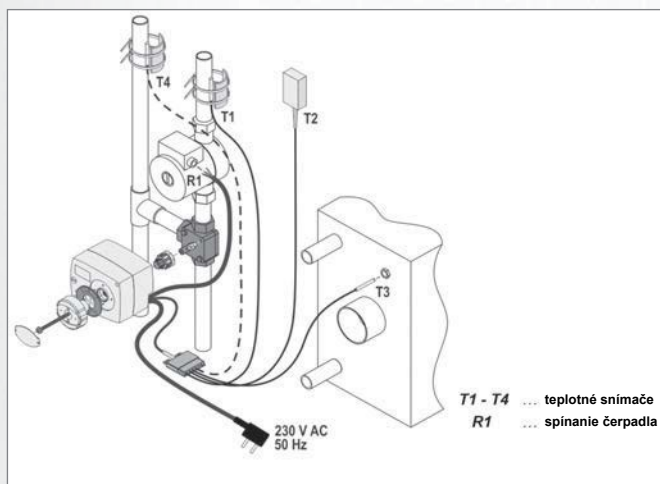
Pohony AHC s ekvitermným regulátorom pre zmiešavacie ventily

Pohony určené pre ovládanie zmiešavacích ventilov. Pohon s ekvitermným regulátorom kombinuje ovládanie zmiešavacieho ventilu s reguláciou vykurovacieho systému pomocou ekvitermnej krivky. Súčasťou balenia je sada adaptérov pre pripojenie k zmiešavacím ventilom od rôznych výrobcov.

Typy

Ovládanie	ekvitermný
TOČIVÝ MOMENT	6 Nm
ČAS OTVÁRANIA	120 s
POMOCNÝ SPÍNAČ	nie
NAPÁJACIE NAPÄTIE	230V 50Hz
PRÍKON	<3,5 VA
IP/TRIEDA OCHRANY	IP42/I
TEPLOTA PROSTREDIA	5 až 40 °C
SNÍMAČ	Pt1000 3 ks
OBJEDNÁVACÍ KÓD	16253

Schéma zapojenia



Príslušenstvo

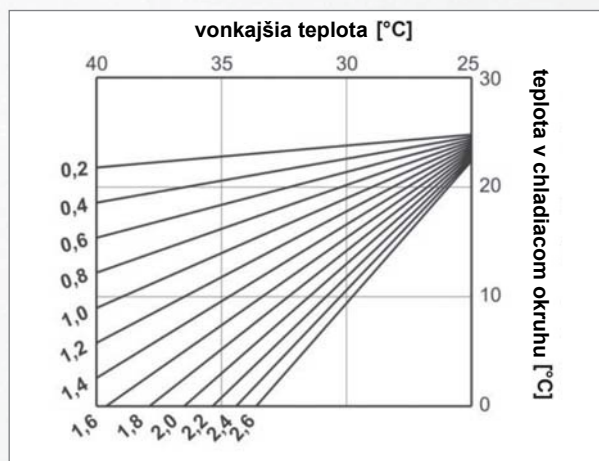
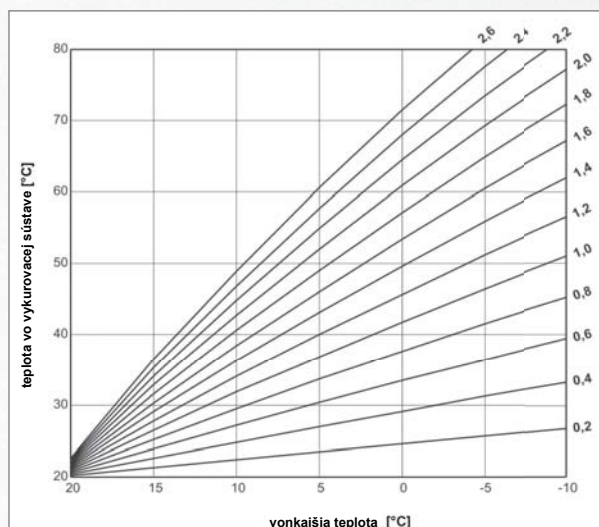
Izbová jednotka RCD2
Objednávací kód: 16973



Technické údaje

ROZMER	84 x 101 x 85 mm
MATERIÁLY	
KRYT POHONU	Polykarbonát
PRÍVODNÝ KÁBEL	PVC
NAPÁJACÍ KÁBEL	
PRIEREZ	3x 0,75 mm ²
DĹŽKA	2 m

Grafy vykurovacích a chladiacich kriviek



ZÓNOVÉ DVOJCESTNÉ VENTILY A POHONY

TABUĽKA PARAMETROV

Modelová rada	VZK	VZP	LK 525	EV 251B
Špecifikácia	guľový ventil	ventil s vratnou pružinou	šupátkový ventil	solenoidový ventil
Použitie	solárne sústavy, vykurovacie sústavy, systémy s pitnou vodou	solárne sústavy, vykurovacie sústavy	solárne sústavy, vykurovacie sústavy	vykurovacie sústavy
DN [mm]	15 - 25	15 - 25	25 - 32	10 - 25
K_{vs} [m ³ /hod]	8,5 - 30	2,2 - 4,6	11	1,5 - 3,5
Pracovná teplota [°C]	5 - 110	5 - 95 ¹⁾	-15 - 120 ²⁾	-10 - 90
Max. tlak [bar]	16	16	10	25
Max. rozdiel tlakov [bar]	10	1,5 - 2	1	10
Ovládanie	jednopolóvé so stálou fázou	jednopolóvé s vratnou pružinou	jednopolóvé so stálou fázou	jednopolóvé
Napájanie [V]	230	230	230	230
Točivý moment [Nm]	8	-	-	-
Čas pre nastavenia [s]	30	10	12	0,2
Max. príkon [W]	7	7	7	10
Stupeň krytia	IP44	IP20	IP40	IP65
Pomocný spínač	-	koncový	-	-
Ostatné	ručné ovládanie, možnosť zloženia pohonu, ventil je pri uzatvorení tesný, antiblokovacia funkcia	ručné ovládanie, možnosť zloženia pohonu, ventil je pri uzatvorení tesný	možnosť zloženia pohonu	možnosť zloženia pohonu (cievky), ventil je pri uzatvorení tesný

1) po dobu 1 hodiny je maximálna teplota kvapaliny 120 °C,

2) uvedené rozmedzie teplôt je pre ventil s nastavcom, krátkodobá maximálna teplota je 160 °C; hodnoty pracovnej teploty, bez nastavca sú 5 až 80 °C (90 °C krátkodobá)

ZÓNOVÉ VENTILY GUĽOVÉ



Dvojcestný zónový ventil VZK

Zónové ventily guľové určené do vykurovacích alebo solárnych systémov s vodou alebo s nemrznúcou zmesou a do systémov s pitnou vodou.

Ventil je vybavený pohonom **s jednopólovým ovládaním**. Pohon je možné zložiť bez nutnosti demontáže ventilu. Ventil nie je možné inštalovať do polohy pohonom dole.

Do ventilu musí byť privedená pracovná nula, trvalá fáza a ovládacia fáza. Bez ovládacej fázy je ventil uzatvorený, po privedení ovládacej fázy sa ventil do 30 sekúnd plne otvorí.

Ventil je možné ručne nastaviť otočením pohonu (po odstránení spony sa vysunie).

Ventil je vybavený antiblokovacou funkciou - ak sa pri uzatváraní gule ventilu zablokuje napr. vďaka nečistote vo ventile, pohon automaticky zmení smer otáčania a uzatvorí ventil na opačnú stranu.

Technické údaje

MAX. PRACOVNÝ TLAK	16 bar
PRACOVNÁ TEPLOTA KVAPALINY	až 110 °C

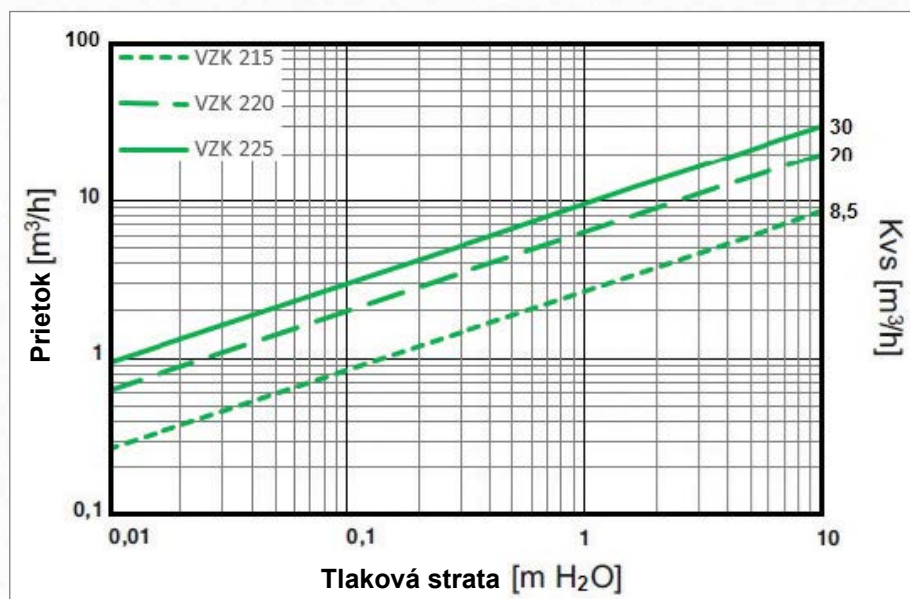
MATERIÁLY

TELO VENTILU	mosadzné, kované, poniklované
VRETENO VENTILU	poniklovaná mosadz
GUĽA VENTILU	chromovaná mosadz
O-KRÚŽOK	FPM
PRÍVODNÝ KÁBEL	PVC

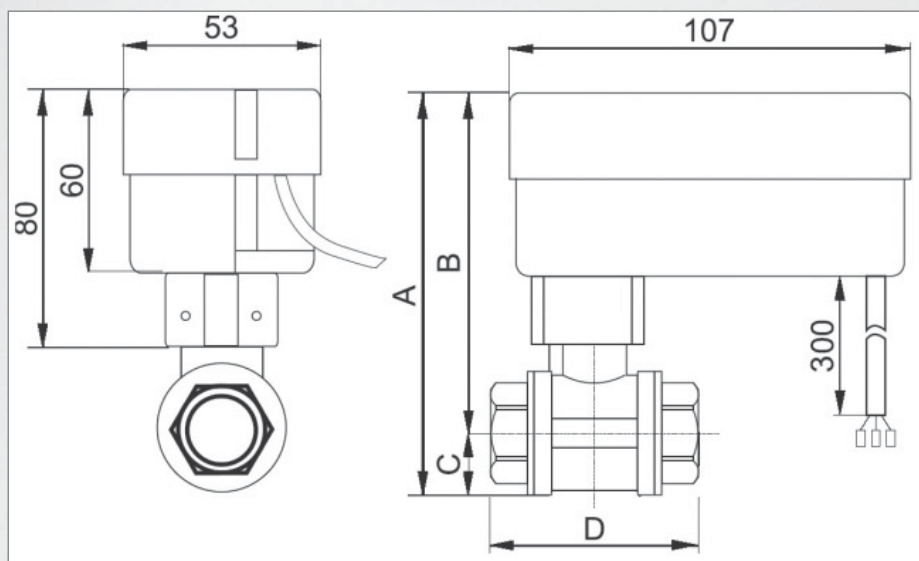
POHON

NAPÁJACIE NAPÄTIE	230 V 50 Hz
PRÍKON	7 W
PRÚD	30 mA
KRYTIE PODĽA STN EN 60529	IP 44
OCHRANNÁ TRIEDA PODĽA STN EN 61140 ed.2	II

Tlaková strata ventilu

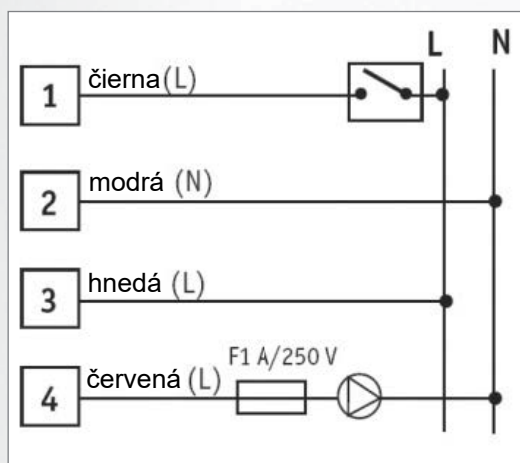


Rozmery a typy



		VZK 215 -230-1P	VZK 220 -230-1P	VZK 225 -230-1P
PRIPOJENIE	--	1/2" F	3/4" F	1" F
A	mm	126,0	129,0	137,0
B	mm	108,5	109,5	113,5
C	mm	17,5	19,5	23,5
D	mm	63	57	68
HMOTNOSŤ	kg	0,68	0,65	0,81
MAX ROZDIEL TLAKOV V OBOCH SMEROCH	bar	10	10	10
Kvs	m ³ /h	8,5	20,0	30,0
OBJEDNÁVACÍ KÓD	--	11288	10344	11289

Elektrické zapojenie



NAPÁJACÍ KÁBEL

PRIEREZ	4 × 0,5 mm ²
DĚLKA	0,3 m



ZÓNOVÉ VENTILY S VRATNOU PRUŽINOU



Dvojcestný zónový ventil VZP

Zónové ventily s vratnou pružinou určené do vykurovacích alebo solárnych systémov s vodou alebo nemrznúcou zmesou.

Ventil odoláva pretlaku bežných obehových čerpadiel z oboch smerov.

Ventil je vybavený pohonom, ktorý je možné po stlačení blokovacieho tlačidla zložiť bez nutnosti demontáže ventilu. Je dodávaný vrátane prívodného 1m dlhého 5žilového kábla.

Ventil sa uzatvára pomocou vratnej pružiny, bez napätia je ventil uzatvorený, po privedení napätia sa ventil za 10 sekúnd otvorí. Ventil je možné otvoriť ručne pomocou páčky (ventil bude čiastočne otvorený).

Technické údaje

MAX. PRACOVNÝ TLAK	16 bar
PRACOVNÁ TEPLOTA KVAPALINY	5 – 95 °C (trvalo) 120 °C (krátkodobá – max. 1 h)

MATERIÁLY

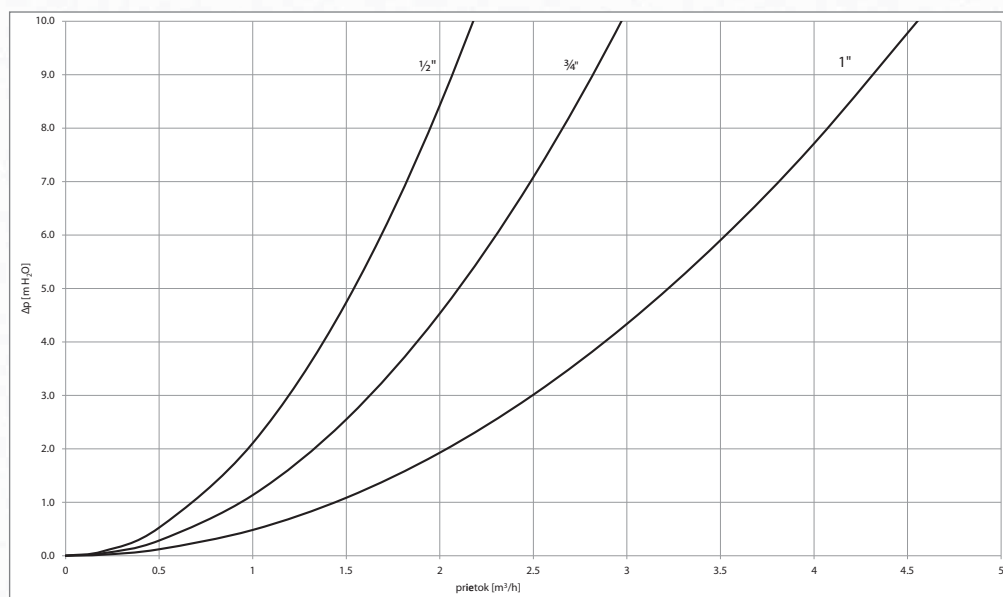
TELO VENTILU	mosadzné, kované
VRETENO VENTILU	nehrdzavejúca oceľ
VEKO POHONU	nehrdzavejúca oceľ
PRUŽINA POHONU	nehrdzavejúca oceľ
PRÍVODNÝ KÁBEL	PVC

POHON

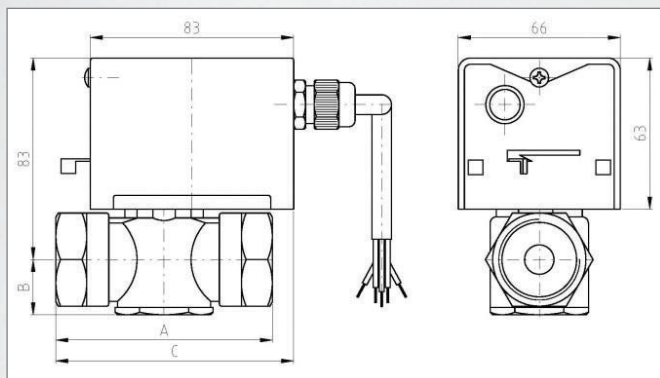
NAPÁJACIE NAPÄTIE	230 V 50 Hz
PRÍKON	7 W
PRÚD	35 mA
KRYTIE PODĽA STN EN 60529	IP 20
OCHRANNÁ TRIEDA PODĽA STN EN 61140 ed.2	II

Každý ventil je vybavený koncovým mikrospínačom s bezpotenciálovým kontaktom.

Tlaková strata ventilu

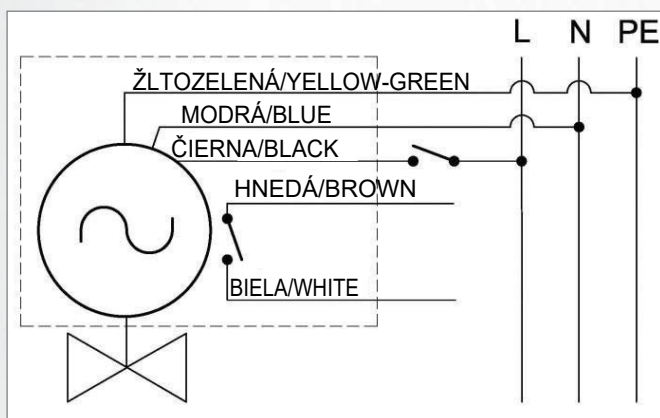


Rozmery a typy



MODEL		VZP 215-230-1P	VZP 220-230-1P	VZP 225-230-1P
PRIPOJENIE	--	G 1/2"F	G 3/4"F	G 1"F
A	mm	72	78	88
B	mm	22	22	23
C	mm	90	90	95
HMOTNOSŤ	kg	0,8	0,8	1,0
MAX. ROZDIEL TLAKOV V OBOCH SMEROCH	m H ₂ O	20	18	15
Kvs	m ³ /h	2,2	3,0	4,6
OBJEDNÁVACÍ KÓD	--	12856	12857	12858

Elektrické zapojenie



NAPÁJACÍ KÁBEL

PRIEREZ	5×0,75 mm ²
DĚŽKA	1 m
KÁBLOVÁ VÝVODKA	Pg9



ZÓNOVÉ VENTILY ŠUPÁTKOVÉ



Dvojcestný zónový ventil LK525

Zónové ventily šupátkové určené do vykurovacích alebo solárnych systémov s vodou alebo s nemrznúcou zmesou.

Ventil je vybavený pohonom s **jednopólovým ovládaním**. Je dodávaný vrátane prívodného 1m dlhého 3žilového kábla. Ventil nie je možné inštalovať do polohy pohonom dole.

Do ventilu musí byť privedená pracovná nula, trvalá fáza a ovládacia fáza. Bez ovládacej fázy je ventil uzatvorený, po privedení ovládacej fázy sa ventil do **12 sekúnd plne otvorí**.

Ventil má pozvolné motorické otváranie aj zatváranie, takže ani pri väčšom tlakovom rozdiel nevnúnikajú hydraulické rázy.

Technické údaje

MAX. PRACOVNÝ TLAK	10 bar
PRACOVNÁ TEPLOTA KVAPALINY	5 až 80 °C (120 °C s nastavcom - obj. kód 11 278)

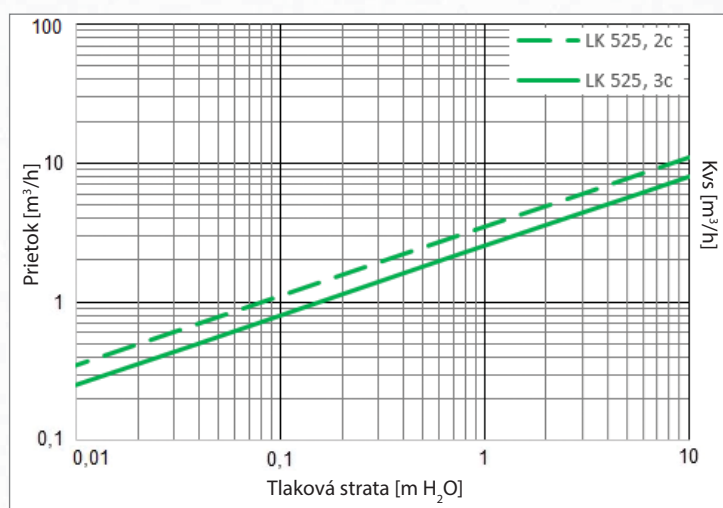
MATERIÁLY

TELO VENTILU	mosadzné,
SRDCE VENTILU	kované PPS
VRETENO VENTILU	kompozit PPS
PRÍVODNÝ KÁBEL	kompozit PVC

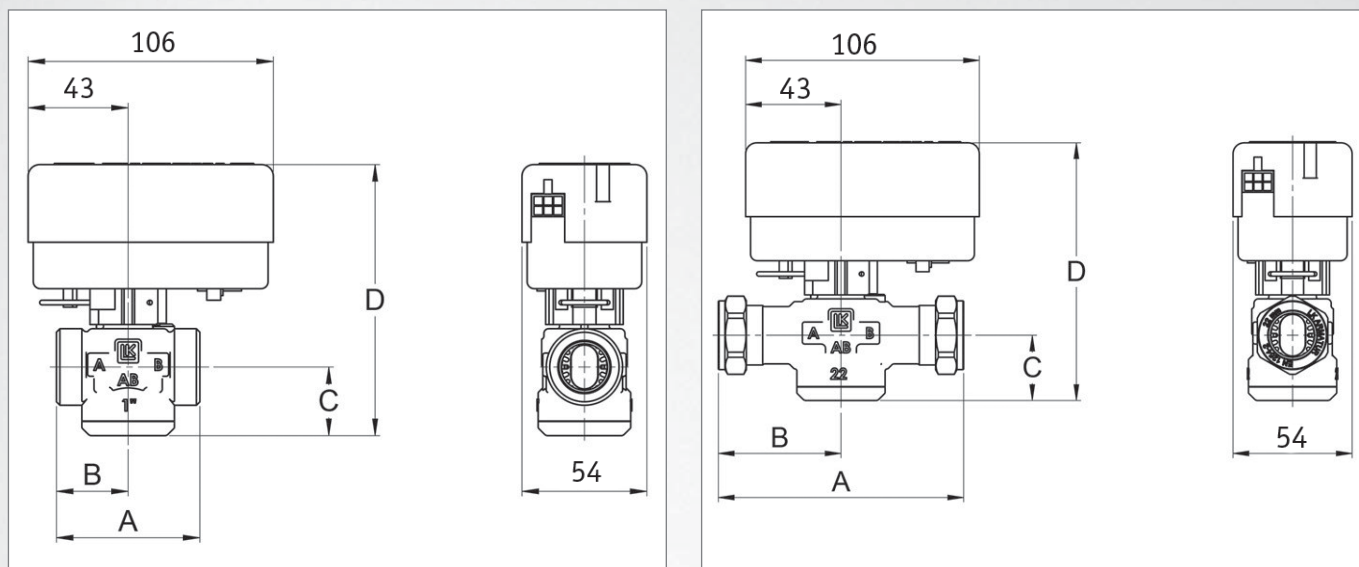
POHON

NAPÁJACIE NAPÄTIE	230 V 50 Hz
PRÍKON	7 W
PRÚD	30 mA
KRYTIE PODĽA STN EN 60529	IP 40
OCHRANNÁ TRIEDA PODĽA STN EN 61140 ed.2	II

Tlaková strata ventilu

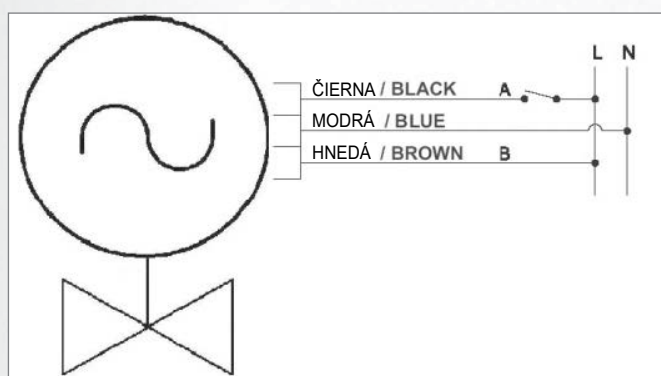


Rozmery a typy



PRIPOJENIE	--	1" M	5/4" M	Cu22	Cu28
A	mm	62	74	110	110
B	mm	31	37	55	55
C	mm	30	30	30	30
HMOTNOSŤ	kg	0,6	0,6	0,4	0,6
MAX. ROZDIEL TLAKOV V OBOCH SMEROCH	m H ₂ O	10	10	10	10
Kvs	m ³ /h	11,0	11,0	11,0	11,0
OBJEDNÁVACÍ KÓD	--	12874	12875	14896	14897

Elektrické zapojenie



NAPÁJACÍ KÁBEL

PRIEREZ	3×0,75 mm ²
DĚŽKA	1 m



ZÓNOVÉ TROJCESTNÉ VENTILY A POHONY

TABUĽKA PARAMETROV

Modelová rada	VZK	VZK R	VZK-S ¹⁾	VZP	LK 525
Špecifikácia	guľový ventil	guľový ventil	guľový ventil	ventil s vratnou pružinou	šupátkový ventil
Osa pohonu	v rovine vstupov	kolmo k rovine vstupov	kolmo k rovine vstupov	v rovine vstupov	v rovine vstupov
Použitie	solárne sústavy, vykurovacie sústavy, systémy s pitnou vodou	solárne sústavy, vykurovacie sústavy, systémy s pitnou vodou	solárne sústavy, vykurovacie sústavy, systémy s pitnou vodou	solárne sústavy, vykurovacie sústavy	solárne sústavy, vykurovacie sústavy
DN [mm]	20 - 25	15 - 25	15 - 25	15 - 25	25 - 32
K _{vs} [m ³ /hod]	7 - 11	10,5 - 14	10,5 - 14	2,2 - 4,6	8
Pracovná teplota [°C]	5 - 110	5 - 110	5 - 110	5 - 95 ²⁾	-15 - 120 ³⁾
Max. tlak [bar]	16	16	16	16	10
Max. rozdiel tlakov [bar]	10	10	10	1,5 - 2	1
Ovládanie	jednopolóvé so stálou fázou	jednopolóvé so stálou fázou	dvojpólóvé	jednopolóvé s vratnou pružinou	jednopolóvé so stálou fázou
Napájanie [V]	230	230	230	230	230
Točivý moment [Nm]	15	15	15	-	-
Čas prenastavenia [s]	64	60	48	10	8
Max. príkon [W]	9	4	6	7	7
Stupeň krytia	IP44	IP42	IP44	IP20	IP40
Pomocný spínač	-	-	koncový	koncový	-
Ostatné	ručné ovládanie, možnosť zloženia pohonu, ventil je pri uzatvorení tesný	ručné ovládanie, možnosť zloženia pohonu, ventil je pri uzatvorení tesný	ručné ovládanie, možnosť zloženia pohonu, ventil je pri uzatvorení tesný	ručné ovládanie, možnosť zloženia pohonu, ventil je pri uzatvorení tesný	možnosť zloženia pohonu

1) ventil typu VZK-S umožňuje aj funkciu zmiešavania,

2) po dobu 1 hodiny je maximálna pracovná teplota kvapaliny až 120 °C,

3) uvedené rozmedzie teplôt je pre ventil s nástavcom, krátkodobá maximálna teplota je 160 °C; hodnoty pracovnej teploty, bez nástavca sú 5 až 80 °C (90 °C krátkodobá)

ZÓNOVÉ VENTILY GUĽOVÉ



Trojcestný zónový ventil VZK

Zónové ventily guľové určené do vykurovacích alebo solárnych systémov s vodou alebo s nemrznúcou zmesou a do systémov s pitnou vodou.

Ventil je vybavený pohonom **s jednopólovým ovládaním**. Pohon je možné zložiť bez nutnosti demontáže ventilu. Ventil nie je možné inštalovať do polohy pohonom dole.

Do ventilu musí byť privedená pracovná nula, trvalá fáza a ovládacia fáza. Bez ovládacej fázy je otvorený výstup B, po privedení ovládacej fázy sa otvorí výstup A. Čas otvárania je 60 s. Ventil je možné ručne nastaviť otočením rukoväte (po odpojení motoru).

Technické údaje

MAX. PRACOVNÝ TLAK	16 bar
PRACOVNÁ TEPLOTA KVAPALINY	až 110 °C

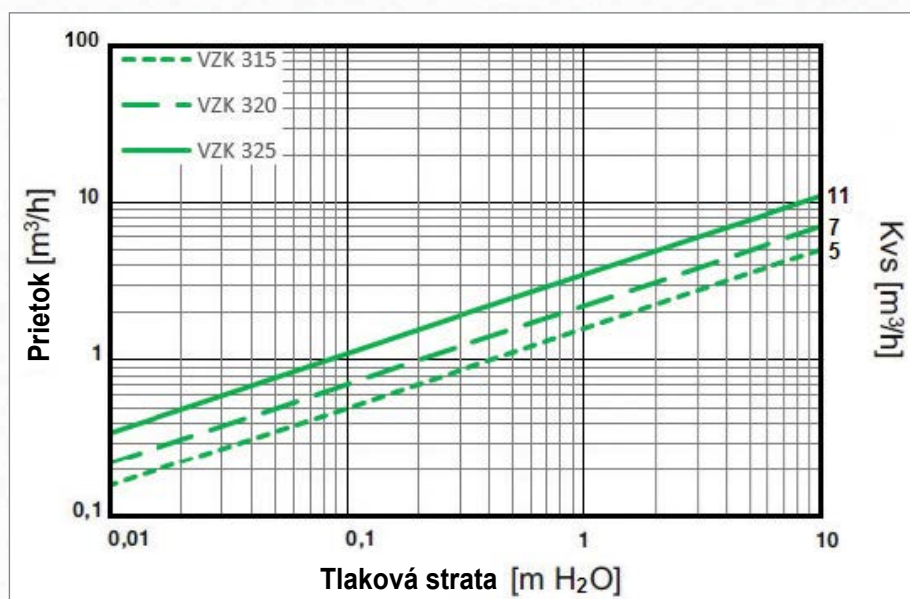
MATERIÁLY

TELO VENTILU	mosadzné, kované, poniklované
VRETENO VENTILU	poniklovaná mosadz
GUĽA VENTILU	chromovaná mosadz
O-KRÚŽOK	FPM
PRÍVODNÝ KÁBEL	PVC

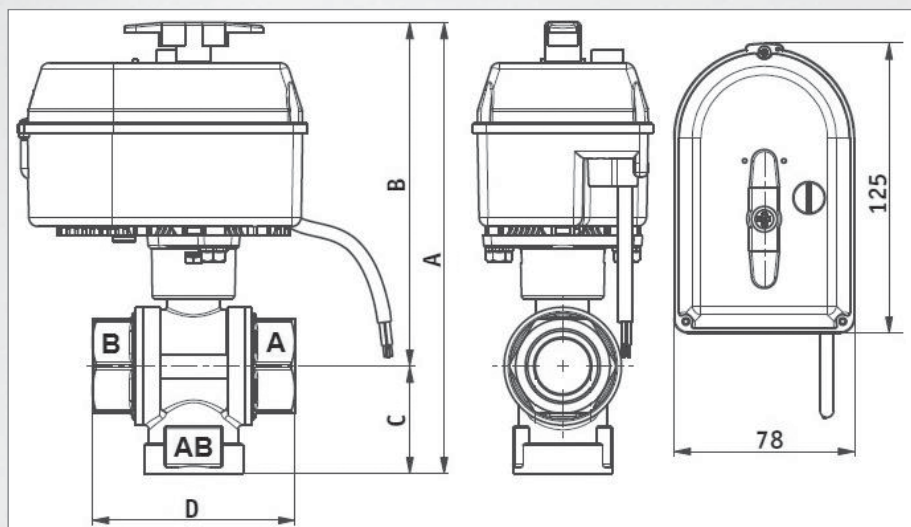
POHON

NAPÁJACIE NAPÄTIE	230 V 50 Hz
PRÍKON	9 W
PRÚD	40 mA
KRYTIE PODĽA STN EN 60529	IP 44
OCHRANNÁ TRIEDA PODĽA STN EN 61140 ed.2	II

Tlaková strata ventilu

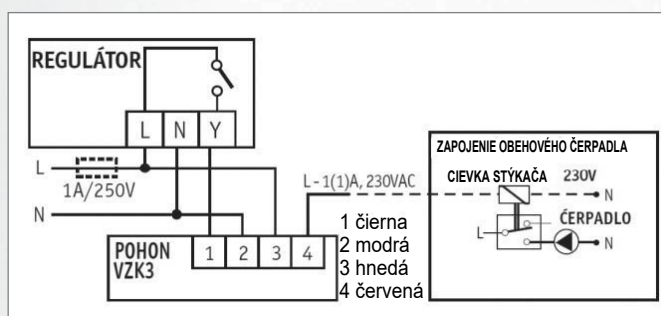


Rozmery a typy



		VZK 320 -230-1P	VZK 325 -230-1P
PRIPOJENIE	--	3/4" F	1" F
A	mm	183	194
B	mm	144	148
C	mm	39	46
D	mm	74	88
HMOTNOSŤ	kg	1,25	1,53
MAX ROZDIEL TLAKOV V OBOCH SMEROCH	bar	10	10
Kvs	m ³ /h	7,0	11,0
OBJEDNÁVACÍ KÓD	--	11293	11294

Elektrické zapojenie



NAPÁJACÍ KÁBEL

PRIEREZ	4× 0,5 mm ²
DĚLKA	2 m



ZÓNOVÉ VENTILY GUĽOVÉ



Trojcestný zónový ventil VZK R

Zónové ventily guľové určené do vykurovacích alebo solárnych systémov s vodou alebo s nemrznúcou zmesou a do systémov s pitnou vodou.

Ventil je vybavený pohonom s **jednopólovým ovládaním**. Pohon je možné zložiť bez nutnosti demontáže ventilu. Ventil nie je možné inštalovať do polohy pohonom dole.

Do ventilu musí byť privedená pracovná nula, trvalá fáza a ovládacia fáza. Bez ovládacej fázy je otvorený výstup B, po privedení ovládacej fázy sa otvorí výstup A. Doba otvárania je 60 s. Ventil je možné ručne nastaviť otočením gombíka (po odpojení motoru).

Technické údaje

MAX. PRACOVNÝ TLAK	16 bar
PRACOVNÁ TEPLOTA KVAPALINY	až 110 °C

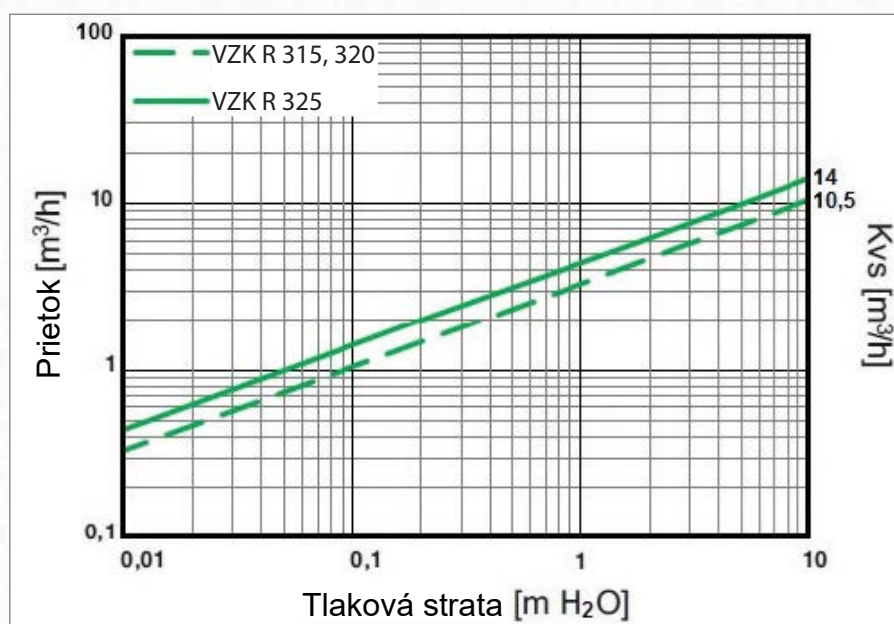
MATERIÁLY

TELO VENTILU	mosadzné, kované, poniklované
VRETENO VENTILU	poniklovaná mosadz chromovaná
GUĽA VENTILU	mosadz
O-KRÚŽOK	FPM
PRÍVODNÝ KÁBEL	PVC

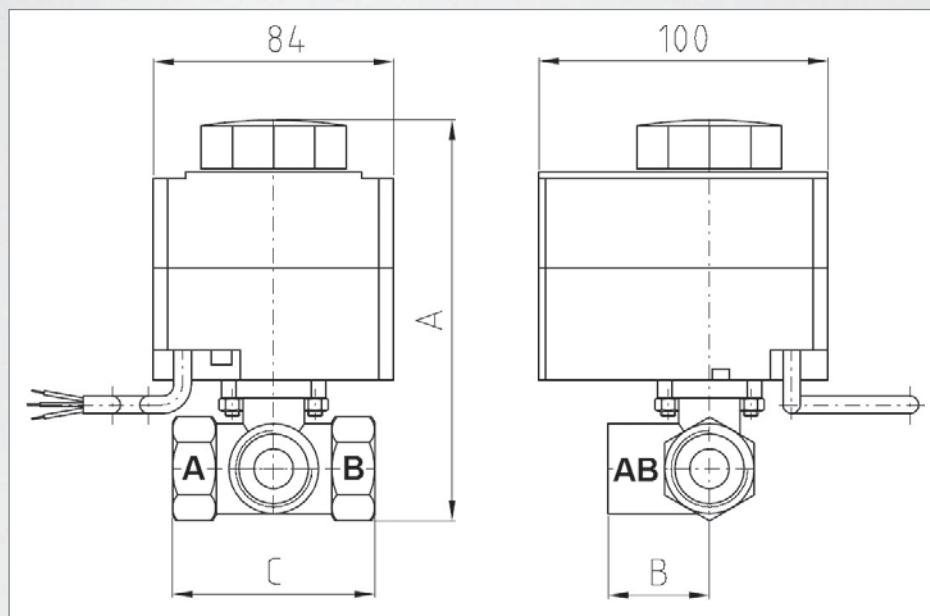
POHON

NAPÁJACIE NAPÄTIE	230 V 50 Hz
PRÍKON	4 W
PRÚD	17 mA
KRYTIE PODĽA STN EN 60529	IP 42
OCHRANNÁ TRIEDA PODĽA STN EN 61140 ed.2	II

Tlaková strata ventilu

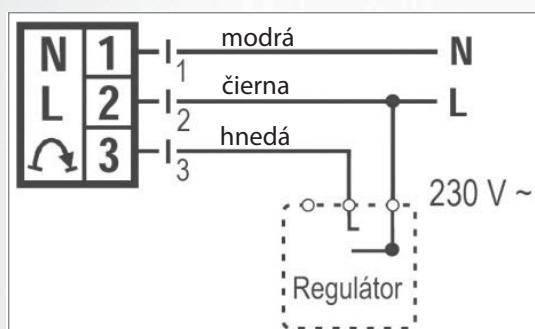


Rozmery a typy



		VZK R 315-230-1P	VZK R 320-230-1P	VZK R 325-230-1P
PRIPOJENIE	--	1/2" F	3/4" F	1" F
A	mm	145,0	145,0	156,0
B	mm	48,5	50,5	60,0
C	mm	67,0	69,5	82,0
HMOTNOSŤ	kg	1,03	0,94	1,17
MAX ROZDIEL TLAKOV V OBOCH SMEROCH	bar	10	10	10
Kvs	m ³ /h	10,5	10,5	14,0
OBJEDNÁVACÍ KÓD	--	13602	13603	13604

Elektrické zapojenie



NAPÁJACÍ KÁBEL

PRIEREZ	3×0,5 mm ²
DĚŽKA	2 m



ZÓNOVÉ VENTILY GUĽOVÉ



Trojcestný zónový ventil VZK-S

Zónové ventily guľové určené do vykurovacích alebo solárnych systémoch s vodou alebo s nemrznúcou zmesou a do systémov s pitnou vodou.

Ventil je vybavený pohonom s **dvojpólovým ovládaním s možnosťou zmiešavania**. Pohon je zložený bez nutnosti demontáže ventilu. Ventil nie je možné inštalovať do polohy pohonom dole.

Po privedení napätia na hnedý vodič sa **pohon otáča po smere hodinových ručičiek (otvára sa cesta A-AB)**, po privedení napätia na čierny vodič sa **pohon otáča proti smeru hodinových ručičiek (otvára sa cesta B-AB)**, v stave bez napätia zostane pohon v danej polohe. Čas otvárania je 48 s. Ventil je možné ručne nastaviť otočením rukoväte (po odpojení motora).

Každý ventil je vybavený koncovým mikrospínačom s bezpotenciálovým kontaktom.

Technické údaje

MAX. PRACOVNÝ TLAK	16 bar
PRACOVNÁ TEPLOTA KVAPALINY	až 110 °C

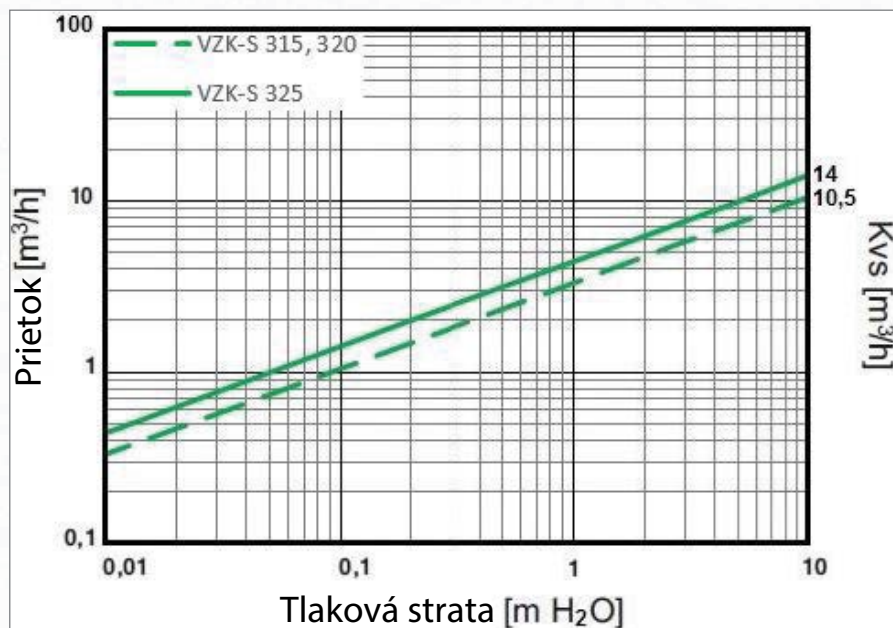
MATERIÁLY

TELO VENTILU	mosadzné, kované, poniklované
VRETENO VENTILU	poniklovaná mosadz chromovaná
GUĽA VENTILU	mosadz
O-KRÚŽOK	FPM
PRÍVODNÝ KÁBEL	PVC

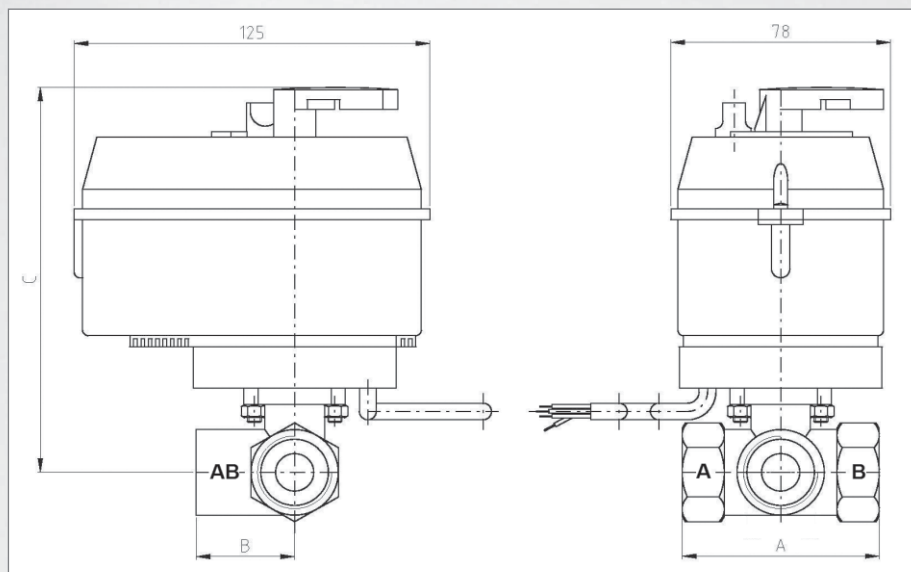
POHON

NAPÁJACIE NAPÄTIE	230 V 50 Hz
PRÍKON	6 W
PRÚD	30 mA
KRYTIE PODĽA STN EN 60529	IP 44
OCHRANNÁ TRIEDA PODĽA STN EN 61140 ed.2	II

Tlaková strata ventilu

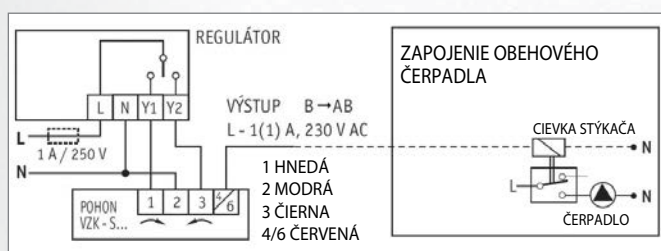


Rozmery a typy



		VZK-S 315 -230-2P	VZK-S 320 -230-2P	VZK-S 325 -230-2P
PRIPOJENIE	--	1/2" F	3/4" F	1" F
A	mm	67,0	69,5	82,0
B	mm	33,5	31,8	42,0
C	mm	137,0	137,0	145,0
HMOTNOSŤ	kg	1,11	1,04	1,25
MAX ROZDIEL TLAKOV V OBOCH SMEROCH	bar	10	10	10
Kvs	m ³ /h	10,5	10,5	14,0
OBJEDNÁVACÍ KÓD	--	13589	11286	11287

Elektrické zapojenie



NAPÁJACÍ KÁBEL

PRIEREZ	4 × 0,5 mm ²
DĚŽKA	2 m



ZÓNOVÉ VENTILY S VRATNOU PRUŽINOU



Trojcestný zónový ventil VZP

Zónové ventily s vratnou pružinou určené do vykurovacích alebo solárnych systémov s vodou alebo nemrznúcou zmesou.

Ventil odoláva pretlaku bežných obehových čerpadiel zo všetkých smerov.

Ventil je vybavený pohonom, ktorý je možné po stlačení blokovačieho tlačidla zložiť bez nutnosti demontáže ventilu. Je dodávaný vrátane prívodného 1m dlhého 5žilového kábla.

Ventil sa uzatvára pomocou vratnej pružiny, bez napätia je otvorený výstup B, po privedení napätia sa z 10 sekúnd otvorí výstup A. Ventil je možné ručne nastaviť do medzipolohy pomocou páčky (otvorený výstup A i B).

Technické údaje

MAX. PRACOVNÝ TLAK	16 bar
PRACOVNÁ TEPLOTA KVAPALINY	5 – 95 °C (trvalo) 120 °C (krátkodobo – max. 1 h)

MATERIÁLY

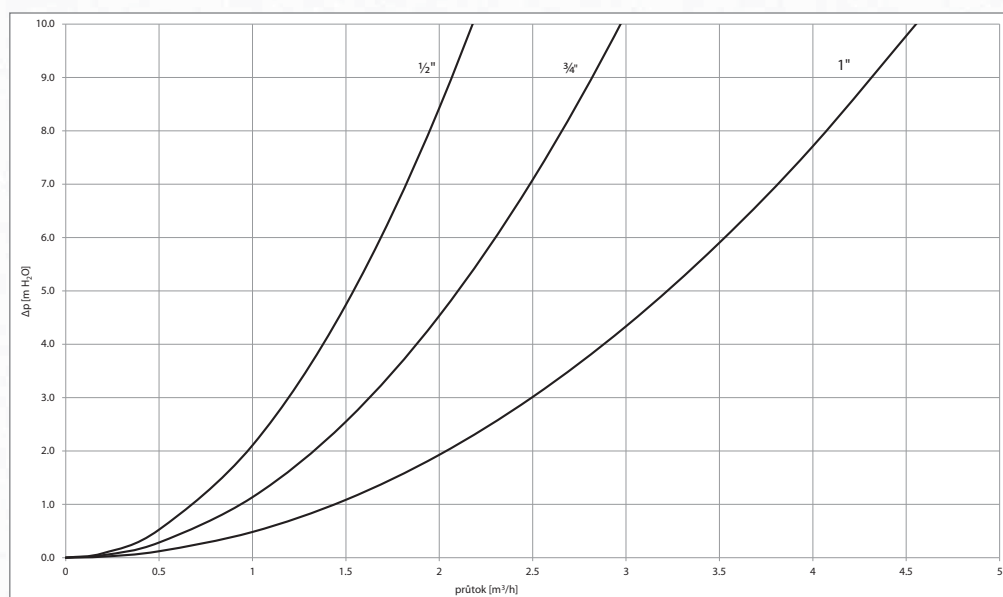
TELO VENTILU	mosadzné, kované
VRETENO VENTILU	nehrdzavejúca oceľ
VEKO POHONU	nehrdzavejúca oceľ
PRUŽINA POHONU	nehrdzavejúca oceľ
PRÍVODNÝ KÁBEL	PVC

POHON

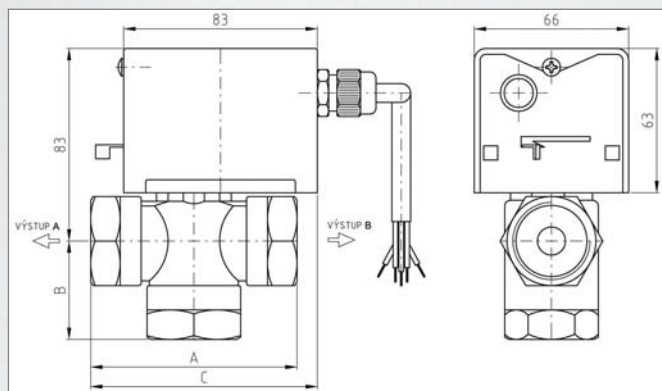
NAPÁJACIE NAPÄTIE	230 V 50 Hz
PRÍKON	7 W
PRÚD	35 mA
KRYTIE PODĽA STN EN 60529	IP 20
OCHRANNÁ TRIEDA PODĽA STN EN 61140 ed.2	II

Každý ventil je vybavený koncovým mikrospínačom s bezpotenciálovým kontaktom.

Tlaková strata ventilu

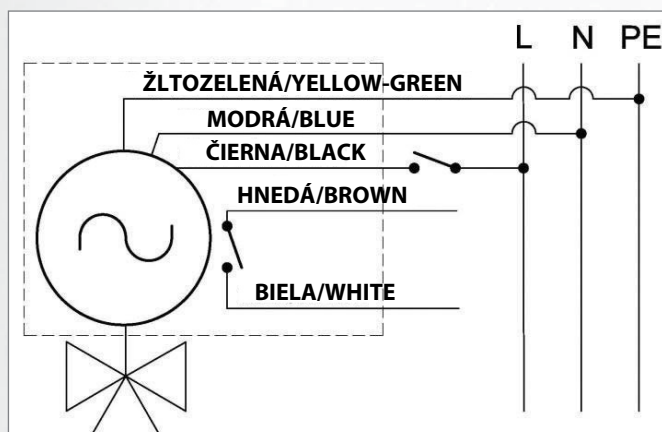


Rozmery a typy



MODEL		VZP 315-230-1P	VZP 320-230-1P	VZP 325-230-1P
PRIPOJENIE	--	G 1/2" F	G 3/4" F	G 1" F
A	mm	72	78	88
B	mm	28	33	42
C	mm	86	90	95
HMOTNOSŤ	kg	0,8	0,8	1,0
MAX. ROZDIEL TLAKOV V OBOCH SMEROCH	m H ₂ O	20	18	15
Kvs	m ³ /h	2,2	3,0	4,6
OBJEDNÁVACÍ KÓD	--	12854	12855	9658

Elektrické zapojenie



NAPÁJACÍ KÁBEL

PRIEREZ	5x 0,75 mm ²
DĚŽKA	1 m
KÁBLOVÁ VÝVODKA	Pg9



ZÓNOVÉ VENTILY ŠUPÁTKOVÉ



Trojcestný zónový ventil LK525

Zónové ventily šupátkové určené do vykurovacích alebo solárnych systémov s vodou alebo s nemrznúcou zmesou.

Ventil je vybavený pohonom s **jednopolovým ovládaním**. Je dodávaný vrátane prívodného 1m dlhého 3žilového kábla. Ventil nie je možné inštalovať do polohy pohonom dole.

Do ventilu musí byť privedená pracovná nula, trvalá fáza a ovládacia fáza. Bez ovládacej fázy je otvorený výstup B, po privedení ovládacej fázy sa otvorí výstup A. **Čas otvárania je 8 s.**

Ventil má pozvolné motorické otváranie aj zatváranie, takže ani pri väčšom tlakovom rozdiel nevnútrajú hydraulické rázy.

Technické údaje

MAX. PRACOVNÝ TLAK	16 bar
PRACOVNÁ TEPLOTA KVAPALINY	5 až 80 °C (120 °C s nastavcom - obj. kód 11278)

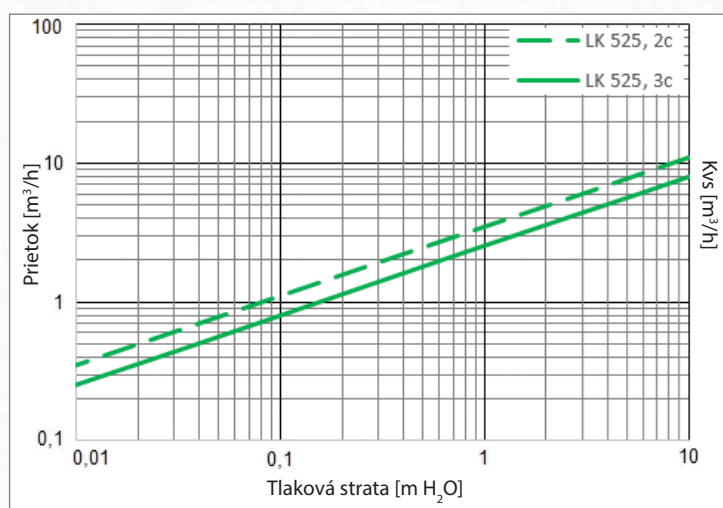
MATERIÁLY

TELO VENTILU	mosadzné, kované
SRDCE VENTILU	PPS kompozit
VRETENO VENTILU	PPS kompozit
PRÍVODNÝ KÁBEL	PVC

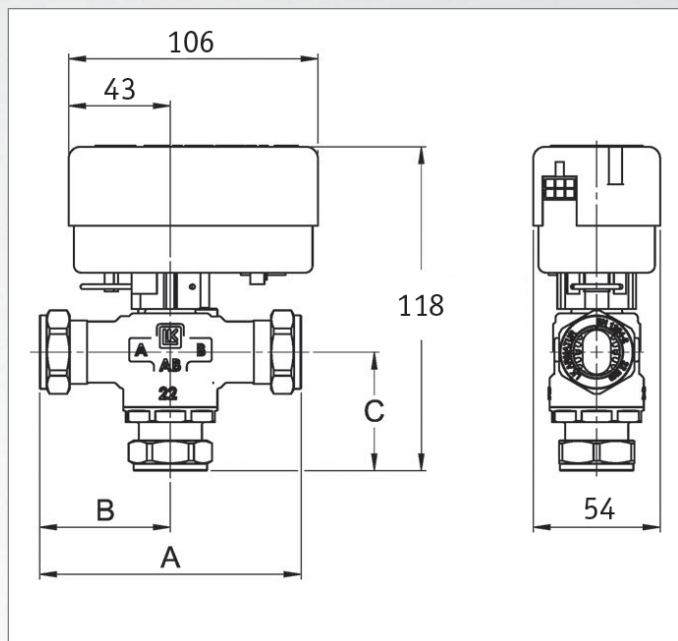
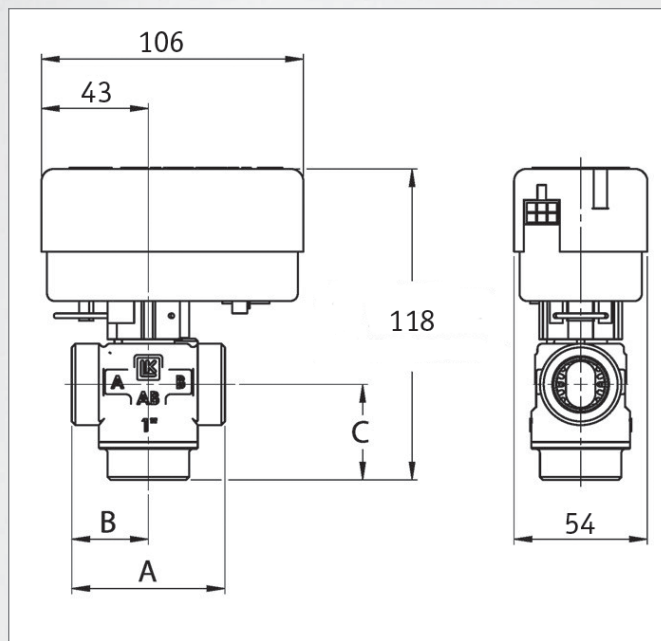
POHON

NAPÁJACIE NAPÄTIE	230 V 50 Hz
PRÍKON	7 W
PRÚD	30 mA
KRYTIE PODĽA STN EN 60529	IP 40
OCHRANNÁ TRIEDA PODĽA STN EN 61140 ed.2	II

Tlaková strata ventilu

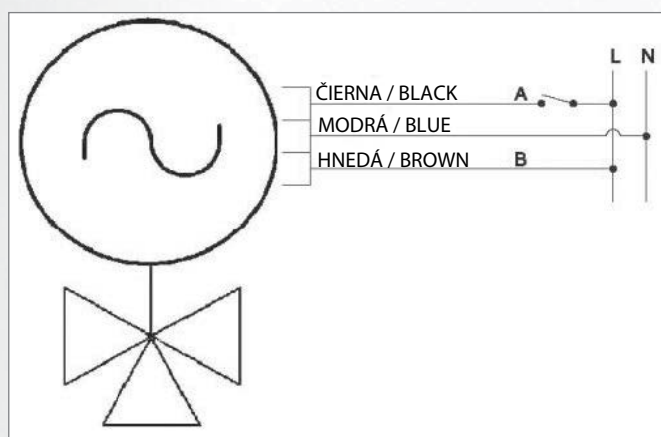


Rozmery a typy



PRIPOJENIE	--	1" M	5/4" M	Cu22	Cu28
A	mm	62	74	110	110
B	mm	31	37	55	55
C	mm	39	40	50	54
D	mm	127	128	138	142
HMOTNOSŤ	kg	0,6	0,6	0,4	0,6
MAX. ROZDIEL TLAKOV V OBOCH SMEROCH	m H ₂ O	10	10	10	10
Kvs	m ³ /h	8,0	8,0	8,0	8,0
OBJEDNÁVACÍ KÓD	--	11284	11285	14883	14884

Elektrické zapojenie



NAPÁJACÍ KÁBEL

PRIEREZ	3 × 0,75 mm ²
DĚLKA	1 m



