

OCHRANA KOTLA PROTI PREHRIATIU

Dochladzovacie ventily dvojcestné



DBV1 v izolácii

Termostatický ventil

Termostatický ventil určený pre dochladenie kotlov na tuhé palivá **bez dochladzovacieho výmenníka**. Pri dosiahnutí teploty 97 °C otvorí ventil prívod chladiacej vody z vodovodného radu. Ten kotol ochladí, a tým zabráni jeho prehriatiu. Horúca voda sa vypúšťa do kanalizácie.

Pre správnu funkciu je nutné ventil umiestniť tam, kde je pri prehriati kotla teplota najvyššia – obvykle priamo v hornej časti kotla alebo na výstupnom potrubí v tesnej blízkosti kotla.

Termostatický člen od renomovaného francúzskeho výrobcu je umiestnený priamo vo vykurovacej vode, vďaka tomu je **reakcia na zmeny teploty vykurovacej vody prakticky okamžitá**. Ventil má gombík pre manuálne otvorenie (podobne ako poistné ventily).

Každý ventil prechádza vo výrobe kontrolou správnej funkcie.

Technické údaje

OTVÁRACIA TEPLOTA VENTILU	97 ± 2 °C
MAX. PRACOVNÝ TLAK VYKUR. KVAPALINY	4 bar
MAX. PRACOVNÝ TLAK STUDENEJ VODY	6 bar
PRIPOJENIE RÚROK	vonkajší závit G 3/4"
PRIPOJENIE NA ZDROJ TEPLA	vonkajší kúžeľový závit R 3/4"
HMOTNOSŤ	0,70 kg

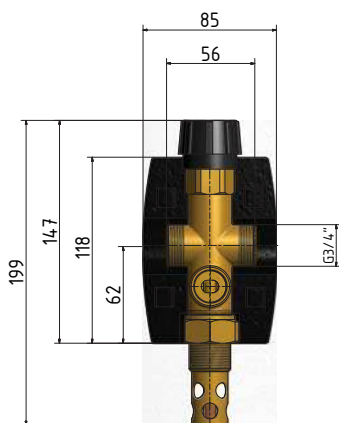
Typy

	Obj. kód
DVB1 v izolácii.	16912
DBV1 v T-kuse 6/4"F v izolácii	16913

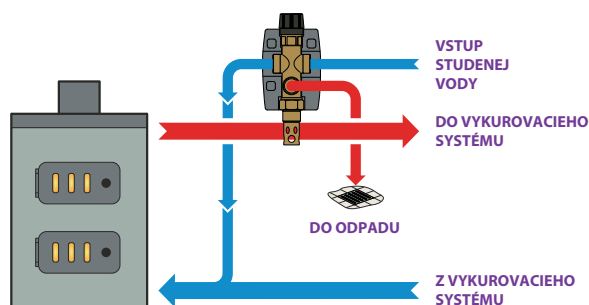
Ventil je patentovaný v rade európskych krajín.



Rozmery



Zapojenie ventilu do systému



Ochrana a regulácia

Úsporné riešenie pre vaše kúrenie