

- vnorený nerezový zásobník OPV
- deliaci plech
- 390-1700 l

OBSAH

Akumulačné nádrže s vnoreným nerezovým zásobníkom OPV

4	DUO 390/130 N P
5	DUO 600/200 N P
6	DUO 750/200 N P
7	DUO 1000/200 N P
8	DUO 1700/200 N P

Akumulačné nádrže s vnoreným nerezovým zásobníkom OPV a solárnym výmenníkom

10	DUO 390/130 N PR
11	DUO 600/200 N PR
12	DUO 750/200 N PR
13	DUO 1000/200 N PR
14	DUO 1700/200 N PR

AKUMULAČNÁ NÁDRŽ S VNORENÝM NEREZOVÝM ZÁSOBNÍKOM OPV

DUO 390/130 N P

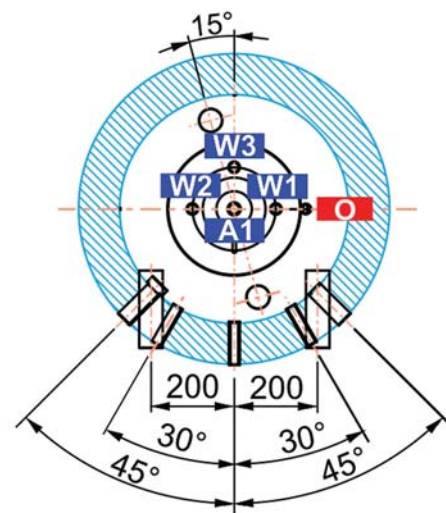
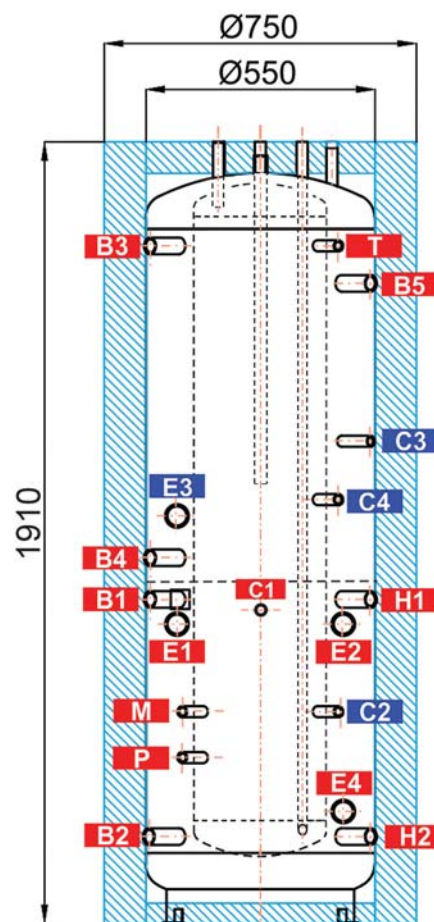
Objednávaci kód nádrže: 19131
Objednávaci kód izolácie: 19318

TECHNICKÉ ÚDAJE:

CELKOVÝ OBJEM NÁDRŽE	396 l
MAX. PREVÁDZKOVÝ TLAK V NÁDRŽI	3 bar
SKLOPNÁ VÝŠKA BEZ IZOLÁCIE	1950 mm
MAX. DĹŽKA OHREVNÉHO TELESA	500 mm
ZÁSOBNÍK OPV	
OBJEM ZÁSOBNÍKA OPV	123 l
MAX. PREVÁDZKOVÝ TLAK V ZÁSOBNÍKU	6 bar
OBJEM DODANEJ OPV (ohrev z 10 na 40 °C, pri prietoku 8 l/min a teplote v nádrži 60 °C)	277 l

NÁVARKY:

ozn.	popisy	pripojenie	výška [mm]
ZDROJE TEPLA			
B1	Prívodný od zdroja tepla	G 1" F	780
B2	Vratný do zdroja tepla	G 1" F	210
B3	Prívodný od zdroja tepla	G 1" F	1630
B4	Vratný do zdroja tepla	G 1" F	880
B5	Prívodný od zdroja tepla	G 1" F	1540
VYKUROVACIA SÚSTAVA			
H1	Výstupná do vykurovacej sústavy	G 1" F	780
H2	Vratná z vykurovacej sústavy	G 1" F	210
ELEKTRICKÉ OHREVNÉ TELESÁ			
E1	Elektrické ohrevné teleso vykurovania	G 6/4" F	720
E2	Elektrické ohrevné teleso vykurovania	G 6/4" F	720
E3	Elektrické ohrevné teleso prípravy OPV	G 6/4" F	980
E4	Elektrické ohrevné teleso FV elektrárne	G 6/4" F	270
PRÍPRAVA OHRIATEJ PITNEJ VODY			
W1	Studená voda	G 3/4" M	1910
W2	Ohriata pitná voda	G 3/4" M	1910
W3	Cirkulácia	G 3/4" M	1910
A1	Anóda	G 3/4" F	1855
REGULÁCIA A ZABEZPEČENIE			
C1	Teplotný snímač vykurovania	G 1/2" F	750
C2	Teplotný snímač prípravy OPV	G 1/2" F	510
C3	Teplotný snímač prípravy OPV	G 1/2" F	1160
C4	Teplotný snímač prípravy OPV	G 1/2" F	1020
T	Teplomer	G 1/2" F	1630
M	Manometer	G 1/2" F	510
P	Poistný ventil	G 1/2" F	400
ODVZDUŠNENIE			
O	Odvzdušňovací ventil	G 1/2" F	1885



Trieda energetickej účinnosti nádrže s izoláciou - C.
Viac informácií nájdete v TL na našich webových stránkach.

AKUMULAČNÁ NÁDRŽ S VNORENÝM NEREZOVÝM ZÁSOBNÍKOM OPV

DUO 1000/200 N P

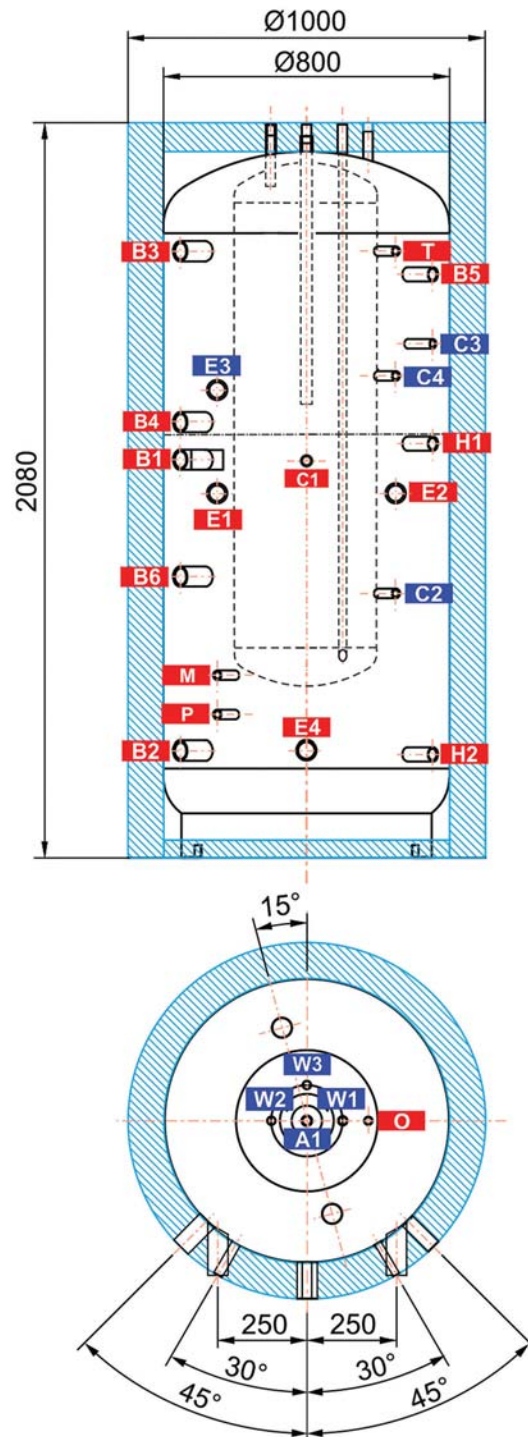
Objednávaci kód nádrže: 19143
Objednávaci kód izolácie: 19334

TECHNICKÉ ÚDAJE:

CELKOVÝ OBJEM NÁDRŽE	903 l
MAX. PREVÁDZKOVÝ TLAK V NÁDRŽI	3 bar
SKLOPNÁ VÝŠKA BEZ IZOLÁCIE	2120 mm
MAX. DĹŽKA OHREVNÉHO TELESA	700 mm
ZÁSOBNÍK OPV	
OBJEM ZÁSOBNÍKA OPV	174 l
MAX. PREVÁDZKOVÝ TLAK V ZÁSOBNÍKU	6 bar
OBJEM DODANEJ OPV (ohrev z 10 na 40 °C, pri prietoku 8 l/min a teplote v nádrži 60 °C)	538 l

NÁVARKY:

ozn.	popisy	pripojenie	výška [mm]
ZDROJE TEPLA			
B1	Prívodný od zdroja tepla	G 6/4" F	1115
B2	Vratný do zdroja tepla	G 6/4" F	300
B3	Prívodný od zdroja tepla	G 6/4" F	1700
B4	Vratný do zdroja tepla	G 6/4" F	1220
B5	Prívodný od zdroja tepla	G 1" F	1635
B6	Prívodný od zdroja tepla	G 6/4" F	785
VYKUROVACIA SÚSTAVA			
H1	Výstupná do vykurovacej sústavy	G 1" F	1160
H2	Vratná z vykurovacej sústavy	G 1" F	290
ELEKTRICKÉ OHREVNÉ TELESÁ			
E1	Elektrické ohrevné teleso vykurovania	G 6/4" F	1020
E2	Elektrické ohrevné teleso vykurovania	G 6/4" F	1020
E3	Elektrické ohrevné teleso prípravy OPV	G 6/4" F	1310
E4	Elektrické ohrevné teleso FV elektrárne	G 6/4" F	300
PRÍPRAVA OHRIATEJ PITNEJ VODY			
W1	Studená voda	G 3/4" M	2080
W2	Ohriata pitná voda	G 3/4" M	2080
W3	Cirkulácia	G 3/4" M	2080
A1	Anóda	G 3/4" F	2025
REGULÁCIA A ZABEZPEČENIE			
C1	Teplotný snímač vykurovania	G 1/2" F	1130
C2	Teplotný snímač prípravy OPV	G 1/2" F	740
C3	Teplotný snímač prípravy OPV	G 1/2" F	1440
C4	Teplotný snímač prípravy OPV	G 1/2" F	1350
T	Teplomer	G 1/2" F	1700
M	Manometer	G 1/2" F	510
P	Poistný ventil	G 1/2" F	400
ODVZDUŠNENIE			
O	Odvzdušňovací ventil	G 1/2" F	2055



Viac informácií nájdete v TL na našich webových stránkach.

AKUMULAČNÁ NÁDRŽ S VNORENÝM NEREZOVÝM ZÁSOBNÍKOM OPV

DUO 1700/200 N P

Objednávaci kód nádrže: 19137

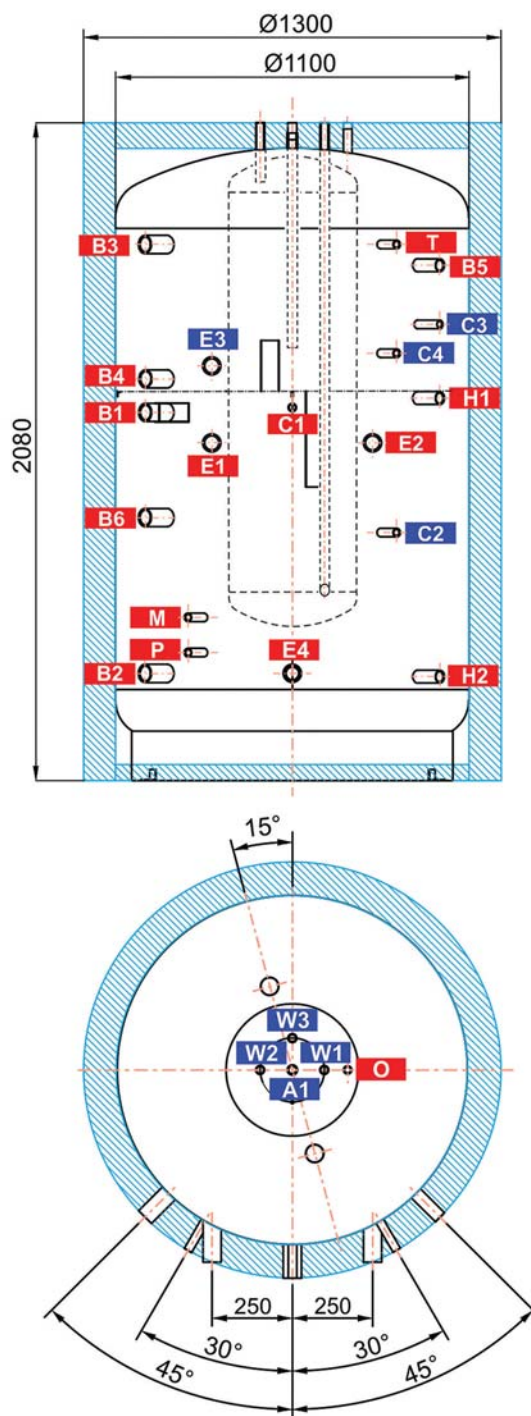
Objednávaci kód izolácie: 19354

TECHNICKÉ ÚDAJE:

CELKOVÝ OBJEM NÁDRŽE	1682 l
MAX. PREVÁDZKOVÝ TLAK V NÁDRŽI	3 bar
SKLOPNÁ VÝŠKA BEZ IZOLÁCIE	2200 mm
MAX. DĹŽKA OHREVNÉHO TELESA	955 mm
ZÁSOBNÍK OPV	
OBJEM ZÁSOBNÍKA OPV	174 l
MAX. PREVÁDZKOVÝ TLAK V ZÁSOBNÍKU	6 bar
OBJEM DODANEJ OPV (ohrev z 10 na 40 °C, pri prietoku 8 l/min a teplote v nádrži 60 °C)	791 l

NÁVARKY:

ozn.	popisy	pripojenie	výška [mm]
ZDROJE TEPLA			
B1	Prívodný od zdroja tepla	G 6/4" F	1150
B2	Vratný do zdroja tepla	G 6/4" F	335
B3	Prívodný od zdroja tepla	G 6/4" F	1675
B4	Vratný do zdroja tepla	G 6/4" F	1255
B5	Prívodný od zdroja tepla	G 1" F	1610
B6	Prívodný od zdroja tepla	G 6/4" F	820
VYKUROVACIA SÚSTAVA			
H1	Výstupná do vykurovacej sústavy	G 1" F	1195
H2	Vratná z vykurovacej sústavy	G 1" F	325
ELEKTRICKÉ OHREVNÉ TELESÁ			
E1	Elektrické ohrevné teleso vykurovania	G 6/4" F	1055
E2	Elektrické ohrevné teleso vykurovania	G 6/4" F	1055
E3	Elektrické ohrevné teleso prípravy OPV	G 6/4" F	1295
E4	Elektrické ohrevné teleso FV elektrárne	G 6/4" F	335
PRÍPRAVA OHRIATEJ PITNEJ VODY			
W1	Studená voda	G 3/4" M	2080
W2	Ohriata pitná voda	G 3/4" M	2080
W3	Cirkulácia	G 3/4" M	2080
A1	Anóda	G 3/4" F	2025
REGULÁCIA A ZABEZPEČENIE			
C1	Teplotný snímač vykurovania	G 1/2" F	1165
C2	Teplotný snímač prípravy OPV	G 1/2" F	775
C3	Teplotný snímač prípravy OPV	G 1/2" F	1425
C4	Teplotný snímač prípravy OPV	G 1/2" F	1335
T	Teplomer	G 1/2" F	1675
M	Manometer	G 1/2" F	510
P	Poistný ventil	G 1/2" F	400
ODVZDUŠNENIE			
O	Odvzdušňovací ventil	G 1/2" F	2055



Viac informácií nájdete v TL na našich webových stránkach.

AKUMULAČNÁ NÁDRŽ S VNORENÝM NEREZOVÝM ZÁSOBNÍKOM OPV A SOLÁRNÝM VÝMENNÍKOM

DUO 390/130 N PR

Objednávaci kód nádrže: 19139

Objednávaci kód izolácie: 19293

TECHNICKÉ ÚDAJE:

CELKOVÝ OBJEM NÁDRŽE	396 l
MAX. PREVÁDZKOVÝ TLAK V NÁDRŽI	3 bar
SKLOPNÁ VÝŠKA BEZ IZOLÁCIE	1950 mm
MAX. DĹŽKA OHREVNÉHO TELESA	500 mm
ZÁSOBNÍK OPV	
OBJEM ZÁSOBNÍKA OPV	123 l
MAX. PREVÁDZKOVÝ TLAK V ZÁSOBNÍKU	6 bar
OBJEM DODANEJ OPV (ohrev z 10 na 40 °C, pri prietoku 8 l/min a teplote v nádrži 60 °C)	277 l
SOLÁRNE VÝMENNÍKY	
OBJEM SOLÁRNEHO VÝMENNÍKA	9 l
MAX. PREVÁDZKOVÝ TLAK VO VÝMENNÍKU	10 bar
PLOCHA SOLÁRNEHO VÝMENNÍKA	1,5 m²

NÁVARKY:

ozn. popis pripojenie výška [mm]

ZDROJE TEPLA

B1	Prívodný od zdroja tepla	G 1" F	780
B2	Vratný do zdroja tepla	G 1" F	130
B3	Prívodný od zdroja tepla	G 1" F	1630
B4	Vratný do zdroja tepla	G 1" F	880
B5	Prívodný od zdroja tepla	G 1" F	1540

VYKUROVACIA SÚSTAVA

H1	Výstupná do vykurovacej sústavy	G 1" F	780
H2	Vratná z vykurovacej sústavy	G 1" F	210

SOLÁRNY SYSTÉM

X1	Prívodný od solárnych kolektorov	G 1" F	660
X2	Vratná do solárnych kolektorov	G 1" F	210

ELEKTRICKÉ OHREVNÉ TELESÁ

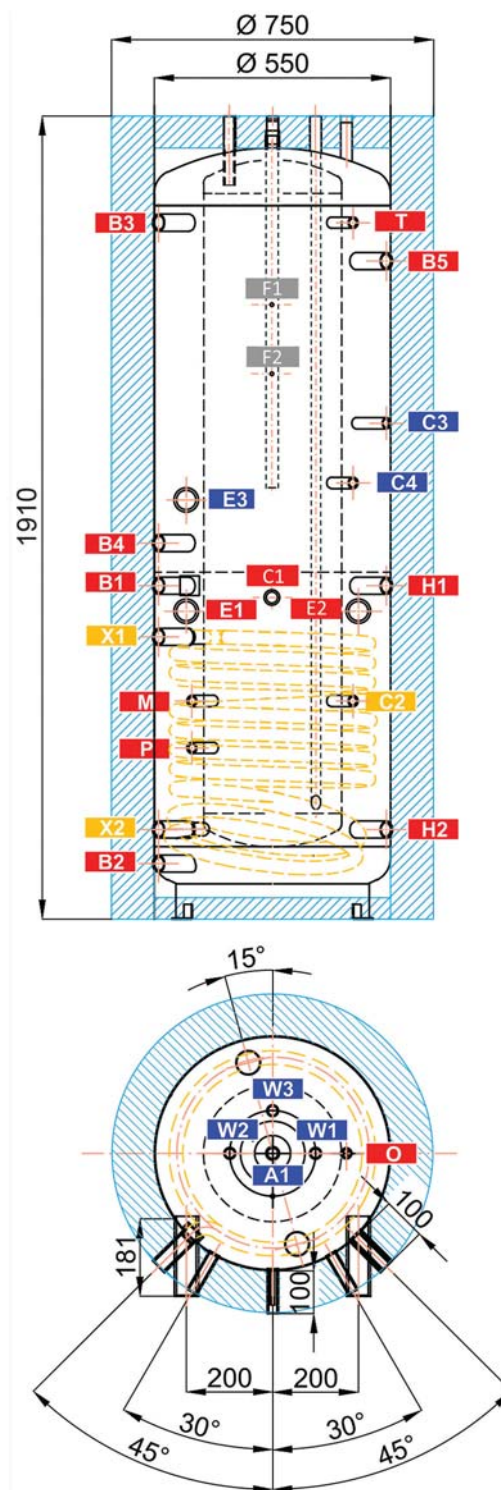
E1	Elektrické ohrevné teleso vykurovania	G 6/4" F	720
E2	Elektrické ohrevné teleso vykurovania	G 6/4" F	720
E3	Elektrické ohrevné teleso prípravy OPV	G 6/4" F	980

PRÍPRAVA OHRIATEJ PITNEJ VODY

W1	Studená voda	G 3/4" M	1910
W2	Ohriata pitná voda	G 3/4" M	1910
W3	Cirkulácia	G 3/4" M	1910
A1	Anóda	G 3/4" M	1855

REGULÁCIA A ZABEZPEČENIE

C1	Teplotný snímač vykurovania	G 1/2" F	750
C2	Teplotný snímač solárny	G 1/2" F	510
C3	Teplotný snímač prípravy OPV	G 1/2" F	1160
C4	Teplotný snímač prípravy OPV	G 1/2" F	1020
T	Teplomer	G 1/2" F	1630
M	Manometer	G 1/2" F	510
P	Poistný ventil	G 1/2" F	400



ozn. popis pripojenie výška [mm]

ODVZDUŠNENIE

O	Odvzdušňovací ventil	G 1/2" F	1885
----------	----------------------	----------	------

OSTATNÉ

F1	Uchytenie čerpadlovej skupiny	M 6	1430
F2	Uchytenie čerpadlovej skupiny	M 6	1270

Trieda energetickej účinnosti nádrže s izoláciou - C.
Viac informácií nájdete v TL na našich webových stránkach.

AKUMULAČNÁ NÁDRŽ S VNORENÝM NEREZOVÝM ZÁSOBNÍKOM OPV A SOLÁRNÝM VÝMENNÍKOM

DUO 600/200 N PR

Objednávaci kód nádrže: 19133

Objednávaci kód izolácie: 19321

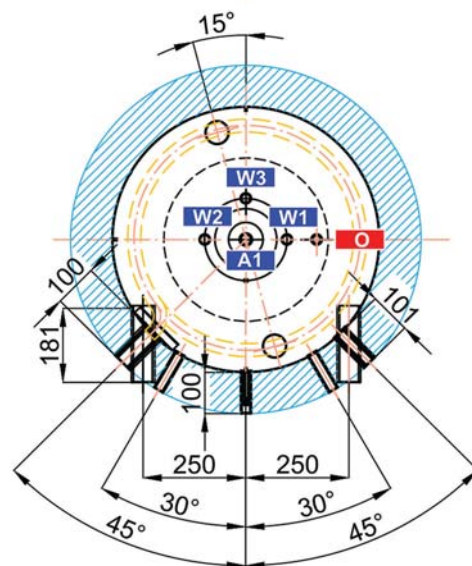
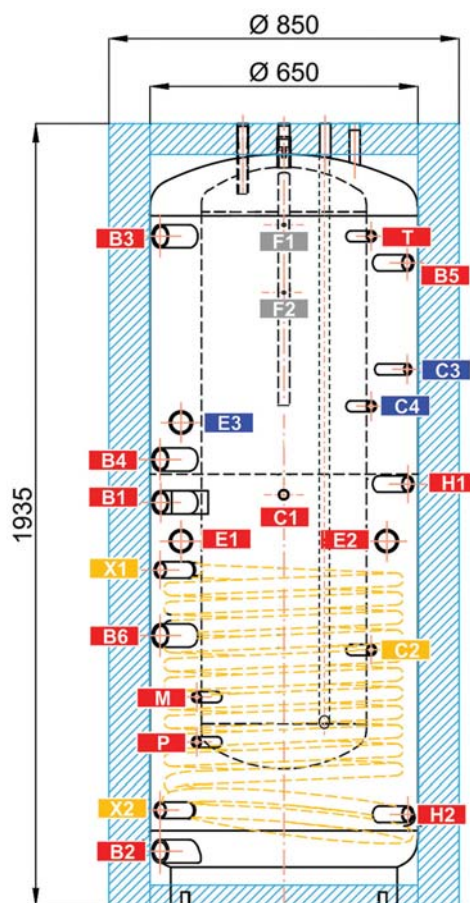
TECHNICKÉ ÚDAJE:

CELKOVÝ OBJEM NÁDRŽE	559 l
MAX. PREVÁDZKOVÝ TLAK V NÁDRŽI	3 bar
SKLOPNÁ VÝŠKA BEZ IZOLÁCIE	1970 mm
MAX. DĹŽKA OHREVNÉHO TELESÁ	500 mm
ZÁSOBNÍK OPV	
OBJEM ZÁSOBNÍKA OPV	174 l
MAX. PREVÁDZKOVÝ TLAK V ZÁSOBNÍKU	6 bar
OBJEM DODANEJ OPV (ohrev z 10 na 40 °C, pri prietoku 8 l/min a teplote v nádrži 60 °C)	457 l
SOLÁRNE VÝMENNÍKY	
OBJEM SOLÁRNEHO VÝMENNÍKA	13 l
MAX. PREVÁDZKOVÝ TLAK VO VÝMENNÍKU	10 bar
PLOCHA SOLÁRNEHO VÝMENNÍKA	2,4 m ²

NÁVARKY:

ozn.	popisy	pripojenie	výška [mm]
ZDROJE TEPLA			
B1	Prívodný od zdroja tepla	G 6/4" F	985
B2	Vratný do zdroja tepla	G 6/4" F	135
B3	Prívodný od zdroja tepla	G 6/4" F	1635
B4	Vratný do zdroja tepla	G 6/4" F	1090
B5	Prívodný od zdroja tepla	G 1" F	1570
B6	Prívodný od zdroja tepla	G 6/4" F	660
VYKUROVACIA SÚSTAVA			
H1	Výstupná do vykurovacej sústavy	G 1" F	1030
H2	Vratná z vykurovacej sústavy	G 1" F	225
SOLÁRNY SYSTÉM			
X1	Prívodný od solárnych kolektorov	G 1" F	820
X2	Vratný do solárnych kolektorov	G 1" F	235
ELEKTRICKÉ OHREVNÉ TELESÁ			
E1	Elektrické ohrevné teleso vykurovania	G 6/4" F	890
E2	Elektrické ohrevné teleso vykurovania	G 6/4" F	890
E3	Elektrické ohrevné teleso prípravy OPV	G 6/4" F	1180
PRÍPRAVA OHRIATEJ PITNEJ VODY			
W1	Studená voda	G 3/4" M	1935
W2	Ohriata pitná voda	G 3/4" M	1935
W3	Cirkulácia	G 3/4" M	1935
A1	Anóda	G 3/4" F	1880
REGULÁCIA A ZABEZPEČENIE			
C1	Teplotný snímač vykurovania	G 1/2" F	1000
C2	Teplotný snímač solárny	G 1/2" F	625
C3	Teplotný snímač prípravy OPV	G 1/2" F	1310
C4	Teplotný snímač prípravy OPV	G 1/2" F	1220
T	Teplomer	G 1/2" F	1635
M	Manometer	G 1/2" F	510
P	Poistný ventil	G 1/2" F	400

Viac informácií nájdete v TL na našich webových stránkach.



ozn.	popisy	pripojenie	výška [mm]
ODVZDUŠNENIE			
O	Odvzdušňovací ventil	G 1/2" F	1910
OSTATNÉ			
F1	Uchytenie čerpadlovej skupiny	M 6	1660
F2	Uchytenie čerpadlovej skupiny	M 6	1500

AKUMULAČNÁ NÁDRŽ S VNORENÝM NEREZOVÝM ZÁSOBNÍKOM OPV A SOLÁRNÝM VÝMENNÍKOM

DUO 750/200 N PR

Objednávaci kód nádrže: 19135

Objednávaci kód izolácie: 19327

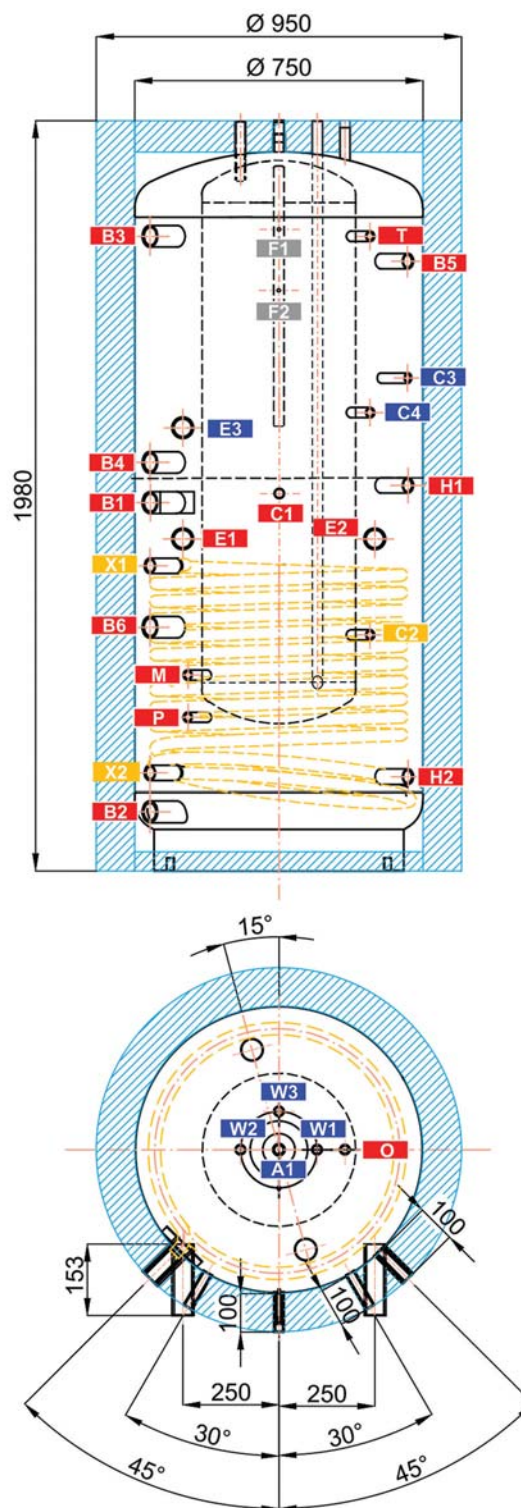
TECHNICKÉ ÚDAJE:

CELKOVÝ OBJEM NÁDRŽE	757 l
MAX. PREVÁDZKOVÝ TLAK V NÁDRŽI	3 bar
SKLOPNÁ VÝŠKA BEZ IZOLÁCIE	2040 mm
MAX. DĹŽKA OHREVNÉHO TELESA	635 mm
ZÁSOBNÍK OPV	
OBJEM ZÁSOBNÍKA OPV	174 l
MAX. PREVÁDZKOVÝ TLAK V ZÁSOBNÍKU	6 bar
OBJEM DODANEJ OPV (ohrev z 10 na 40 °C, pri prietoku 8 l/min a teplote v nádrži 60 °C)	464 l
SOLÁRNE VÝMENNÍKY	
OBJEM SOLÁRNEHO VÝMENNÍKA	15 l
MAX. PREVÁDZKOVÝ TLAK VO VÝMENNÍKU	10 bar
PLOCHA SOLÁRNEHO VÝMENNÍKA	2,5 m ²

NÁVARKY:

ozn.	popisy	pripojenie	výška [mm]
ZDROJE TEPLA			
B1	Prívodný od zdroja tepla	G 6/4" F	960
B2	Vratný do zdroja tepla	G 6/4" F	155
B3	Prívodný od zdroja tepla	G 6/4" F	1655
B4	Vratný do zdroja tepla	G 6/4" F	1065
B5	Prívodný od zdroja tepla	G 1" F	1590
B6	Prívodný od zdroja tepla	G 6/4" F	635
VYKUROVACIA SÚSTAVA			
H1	Výstupná do vykurovacej sústavy	G 1" F	1005
H2	Vratná z vykurovacej sústavy	G 1" F	245
SOLÁRNY SYSTÉM			
X1	Prívodný od solárnych kolektorov	G 1" F	795
X2	Vratná do solárnych kolektorov	G 1" F	255
ELEKTRICKÉ OHREVNÉ TELESÁ			
E1	Elektrické ohrevné teleso vykurovania	G 6/4" F	865
E2	Elektrické ohrevné teleso vykurovania	G 6/4" F	865
E3	Elektrické ohrevné teleso prípravy OPV	G 6/4" F	1155
PRÍPRAVA OHRIATEJ PITNEJ VODY			
W1	Studená voda	G 3/4" M	1980
W2	Ohriata pitná voda	G 3/4" M	1980
W3	Cirkulácia	G 3/4" M	1980
A1	Anóda	G 3/4" F	1925
REGULÁCIA A ZABEZPEČENIE			
C1	Teplotný snímač vykurovania	G 1/2" F	975
C2	Teplotný snímač solárny	G 1/2" F	615
C3	Teplotný snímač prípravy OPV	G 1/2" F	1285
C4	Teplotný snímač prípravy OPV	G 1/2" F	1195
T	Teplomer	G 1/2" F	1655
M	Manometer	G 1/2" F	510
P	Poistný ventil	G 1/2" F	400
ODVZDUŠNENIE			
O	Odvzdušňovací ventil	G 1/2" F	1955
OSTATNÉ			
F1	Uchytenie čerpadlovej skupiny	M 6	1680
F2	Uchytenie čerpadlovej skupiny	M 6	1520

Viac informácií nájdete v TL na našich webových stránkach.



ozn.	popisy	pripojenie	výška [mm]
ODVZDUŠNENIE			
O	Odvzdušňovací ventil	G 1/2" F	1955
OSTATNÉ			
F1	Uchytenie čerpadlovej skupiny	M 6	1680
F2	Uchytenie čerpadlovej skupiny	M 6	1520

AKUMULAČNÁ NÁDRŽ S VNORENÝM NEREZOVÝM ZÁSOBNÍKOM OPV A SOLÁRNÝM VÝMENNÍKOM

DUO 1000/200 N PR

Objednávaci kód nádrže: 19149

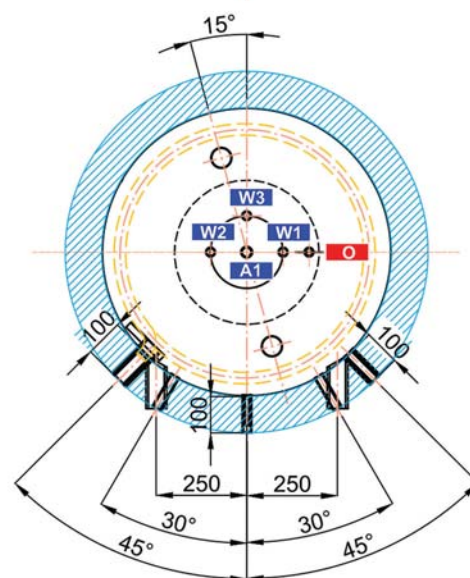
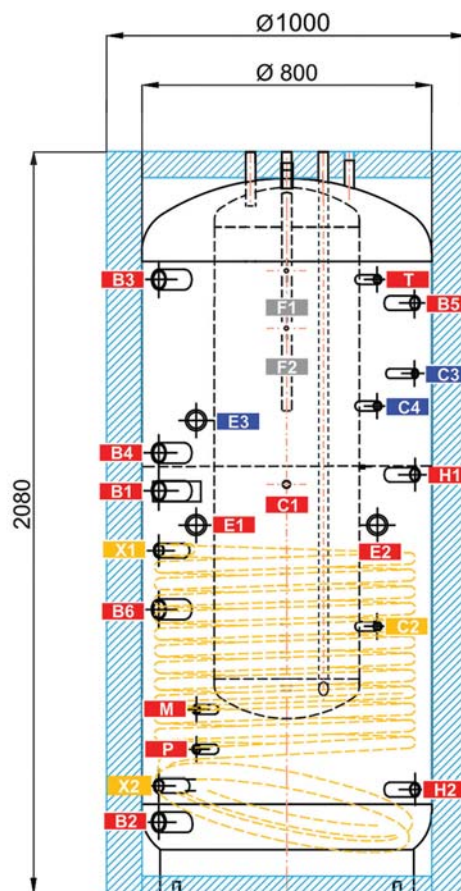
Objednávaci kód izolácie: 19329

TECHNICKÉ ÚDAJE:

CELKOVÝ OBJEM NÁDRŽE	903 l
MAX. PREVÁDZKOVÝ TLAK V NÁDRŽI	3 bar
SKLOPNÁ VÝŠKA BEZ IZOLÁCIE	2120 mm
MAX. DĹŽKA OHREVNÉHO TELESA	700 mm
ZÁSOBNÍK OPV	
OBJEM ZÁSOBNÍKA OPV	174 l
MAX. PREVÁDZKOVÝ TLAK V ZÁSOBNÍKU	6 bar
OBJEM DODANEJ OPV (ohrev z 10 na 40 °C, pri prietoku 8 l/min a teplote v nádrži 60 °C)	538 l
SOLÁRNE VÝMENNÍKY	
OBJEM SOLÁRNEHO VÝMENNÍKA	18 l
MAX. PREVÁDZKOVÝ TLAK VO VÝMENNÍKU	10 bar
PLOCHA SOLÁRNEHO VÝMENNÍKA	3,2 m²

NÁVARKY:

ozn.	popisy	pripojenie	výška [mm]
ZDROJE TEPLA			
B1	Prívodný od zdroja tepla	G 6/4" F	1115
B2	Vratný do zdroja tepla	G 6/4" F	200
B3	Prívodný od zdroja tepla	G 6/4" F	1700
B4	Vratný do zdroja tepla	G 6/4" F	1220
B5	Prívodný od zdroja tepla	G 1" F	1635
B6	Prívodný od zdroja tepla	G 6/4" F	785
VYKUROVACIA SÚSTAVA			
H1	Výstupná do vykurovacej sústavy	G 1" F	1160
H2	Vratná z vykurovacej sústavy	G 1" F	290
SOLÁRNY SYSTÉM			
X1	Prívodný od solárnych kolektorov	G 1" F	950
X2	Vratný do solárnych kolektorov	G 1" F	300
ELEKTRICKÉ OHREVNÉ TELESÁ			
E1	Elektrické ohrevné teleso vykurovania	G 6/4" F	1020
E2	Elektrické ohrevné teleso vykurovania	G 6/4" F	1020
E3	Elektrické ohrevné teleso prípravy OPV	G 6/4" F	1310
PRÍPRAVA OHRIATEJ PITNEJ VODY			
W1	Studená voda	G 3/4" M	2080
W2	Ohriata pitná voda	G 3/4" M	2080
W3	Cirkulácia	G 3/4" M	2080
A1	Anóda	G 3/4" F	2025
REGULÁCIA A ZABEZPEČENIE			
C1	Teplotný snímač vykurovania	G 1/2" F	1130
C2	Teplotný snímač solárny	G 1/2" F	740
C3	Teplotný snímač prípravy OPV	G 1/2" F	1440
C4	Teplotný snímač prípravy OPV	G 1/2" F	1350
T	Teplomer	G 1/2" F	1700
M	Manometer	G 1/2" F	510
P	Poistný ventil	G 1/2" F	400



ozn.	popisy	pripojenie	výška [mm]
ODVZDUŠNENIE			
O	Odvzdušňovací ventil	G 1/2" F	2055
OSTATNÉ			
F1	Uchytenie čerpadlovej skupiny	M 6	1725
F2	Uchytenie čerpadlovej skupiny	M 6	1565

Viac informácií nájdete v TL na našich webových stránkach.

AKUMULAČNÁ NÁDRŽ S VNORENÝM NEREZOVÝM ZÁSOBNÍKOM OPV A SOLÁRNÝM VÝMENNÍKOM

DUO 1700/200 N PR

Objednávací kód nádrže: 19145

Objednávací kód izolácie: 19357

TECHNICKÉ ÚDAJE:

CELKOVÝ OBJEM NÁDRŽE	1682 l
MAX. PREVÁDZKOVÝ TLAK V NÁDRŽI	3 bar
SKLOPNÁ VÝŠKA BEZ IZOLÁCIE	2200 mm
MAX. DĹŽKA OHREVNÉHO TELESÁ	955 mm
ZÁSOBNÍK OPV	
OBJEM ZÁSOBNÍKA OPV	174 l
MAX. PREVÁDZKOVÝ TLAK V ZÁSOBNÍKU	6 bar
OBJEM DODANEJ OPV (ohrev z 10 na 40 °C, pri prietoku 8 l/min a teplote v nádrži 60 °C)	791 l
SOLÁRNE VÝMENNÍKY	
OBJEM SOLÁRNEHO VÝMENNÍKA	22 l
MAX. PREVÁDZKOVÝ TLAK VO VÝMENNÍKU	10 bar
PLOCHA SOLÁRNEHO VÝMENNÍKA	4 m ²

NÁVARKY:

ozn. popis pripojenie výška [mm]

ZDROJE TEPLA

B1	Prívodný od zdroja tepla	G 6/4" F	1150
B2	Vratný do zdroja tepla	G 6/4" F	235
B3	Prívodný od zdroja tepla	G 6/4" F	1675
B4	Vratný do zdroja tepla	G 6/4" F	1255
B5	Prívodný od zdroja tepla	G 1" F	1610
B6	Prívodný od zdroja tepla	G 6/4" F	820

VYKUROVACIA SÚSTAVA

H1	Výstupná do vykurovacej sústavy	G 1" F	1195
H2	Vratná z vykurovacej sústavy	G 1" F	325

SOLÁRNY SYSTÉM

X1	Prívodný od solárnych kolektorov	G 1" F	935
X2	Vratný do solárnych kolektorov	G 1" F	335

ELEKTRICKÉ OHREVNÉ TELESÁ

E1	Elektrické ohrevné teleso vykurovania	G 6/4" F	1055
E2	Elektrické ohrevné teleso vykurovania	G 6/4" F	1055
E3	Elektrické ohrevné teleso prípravy OPV	G 6/4" F	1295

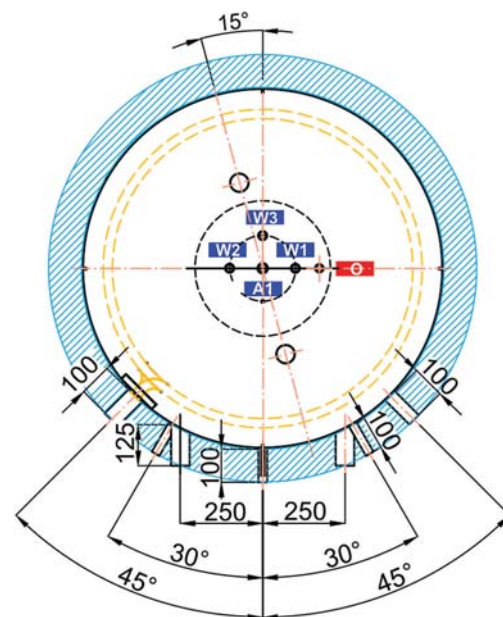
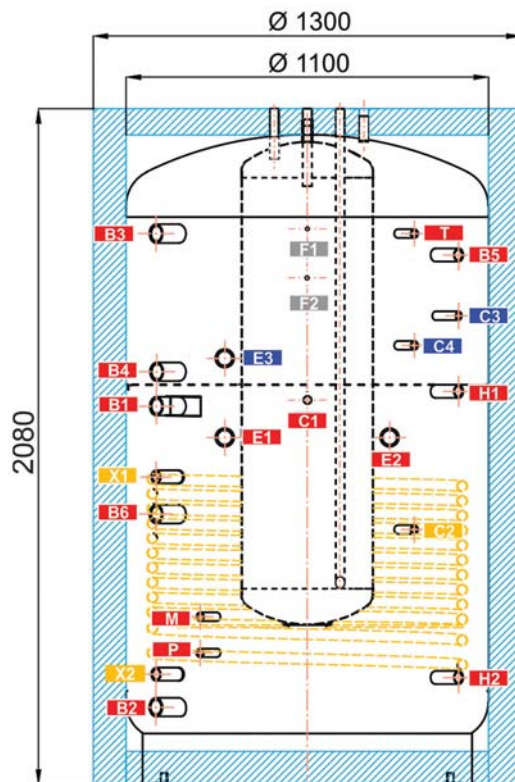
PRÍPRAVA OHRIATEJ PITNEJ VODY

W1	Studená voda	G 3/4" M	2080
W2	Ohriata pitná voda	G 3/4" M	2080
W3	Cirkulácia	G 3/4" M	2080
A1	Anóda	G 3/4" F	2025

REGULÁCIA A ZABEZPEČENIE

C1	Teplotný snímač vykurovania	G 1/2" F	1165
C2	Teplotný snímač solárny	G 1/2" F	775
C3	Teplotný snímač prípravy OPV	G 1/2" F	1425
C4	Teplotný snímač prípravy OPV	G 1/2" F	1335
T	Teplomér	G 1/2" F	1675
M	Manometer	G 1/2" F	510
P	Poistný ventil	G 1/2" F	400

Viac informácií nájdete v TL na našich webových stránkach.



ozn. popis pripojenie výška [mm]

ODVZDUŠNENIE

O	Odvzdušňovací ventil	G 1/2" F	2055
----------	----------------------	----------	------

OSTATNÉ

F1	Uchytenie čerpadlovej skupiny	M 6	1700
F2	Uchytenie čerpadlovej skupiny	M 6	1540

