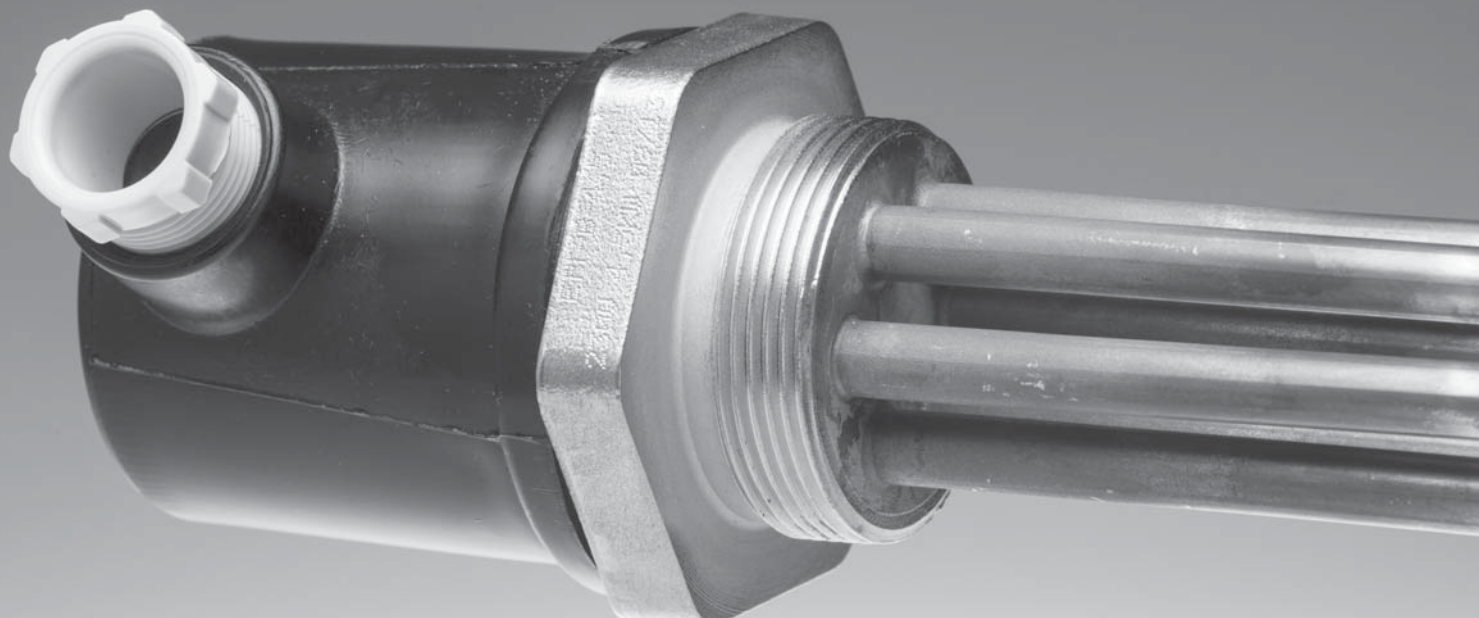


## ELEKTRICKÉ OHREVNÉ TELESÁ



- do kúpeľňových radiátorov
- do akumuláčnych nádrží
- do zásobníkov OPV
- do elektrokotlov



## **OBSAH**

**4 - 8**

### **ELEKTRICKÉ OHREVNÉ TELESÁ G 1/2"**

pre kúpeľňové radiátory



**10 - 11**

### **ELEKTRICKÉ OHREVNÉ TELESÁ G 6/4"**

pre akumuláčn  nádr e a z sobn ky OPV



**12 - 19**

### **ELEKTRICK  OHREVN  TELES  G 6/4" S TERMOSTATMI**

pre akumuláčn  nádr e a z sobn ky OPV



**20**

### **ELEKTRICK  OHREVN  TELES  M 48x2**

pre elektrokotly



**22 - 23**

### **PREHĽAD TELIES A ICH POUŽITIE**

**24**

### **ELEKTRICK  OHREVN  TELES  NA Z KAZKU**

# ELEKTRICKÉ OHREVNÉ TELESÁ G 1/2“ do zásuvky

Výkony: 200 - 1350 W  
Použitie: kúpeľňové radiátory



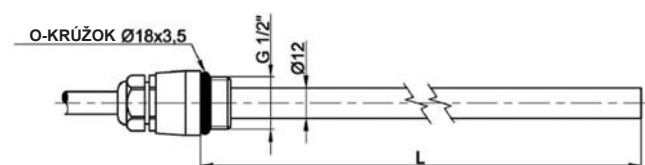
## Elektrické ohrevné telesá Z-ZT

Elektrické odporové telesá určené pre ohrev stojatej aj prúdiacej vody alebo nemrznúcej zmesi a alebo teplonosného oleja v kúpeľňových vykurovacích telesách.

Telesá sa inštalujú v ľubovoľnej polohe okrem zvislej polohy s elektrickým prívodom nahor. Pripájajú sa do zásuvky krúteným káblom s unischuko vidlicou.

Pre spínanie telies podľa teploty v miestnosti je možné využiť zásuvkové termostaty TZ33 alebo TZT63. Telesá nie sú vybavené priestorovým termostatom.

### ROZMERY A TYPY



### TECHNICKÉ ÚDAJE

OHREVNÉ TELESO	nehrdzavejúca oceľ AISI A304
PRIPOJOVACÍ ZÁVIT	G 1/2" M
TELO OHREVNÉHO TELESA	mosadz - chromovaná
NAPÁJACIE NAPÄTIE	230 V 50 Hz
ELEKTRICKÉ PRIPOJENIE	1/N/PE AC 230V
KRYTIE PODĽA STN EN 60529	IP 44
OCHRANNÁ TRIEDA PODĽA STN EN 61140 ed.2	I
<b>TERMOSTAT PREVÁDZKOVÝ</b>	pevne nastavený, automat. reset
TEPLOTA VYPNUTIA	80 ± 5 °C
TEPLOTA ZAPNUTIA	35 ± 15 °C
<b>TERMOSTAT BEZPEČNOSTNÝ</b>	pevne nastavený, bez resetu
TEPLOTA VYPNUTIA	110 +0/-5 °C
<b>KÁBEL</b>	
PRIEREZ	3 × 0,75 mm <sup>2</sup>
DĹŽKA	3 m
KÁBLOVÁ VÝVODKA	Pg9

MODEL		Z-ZT 200	Z-ZT 300	Z-ZT 400	Z-ZT 500	Z-ZT 600	Z-ZT 700	Z-ZT 800	Z-ZT 900	Z-ZT 1000	Z-ZT 1200	Z-ZT 1350
MENOVITÝ VÝKON	W	200	300	400	500	600	700	800	900	1000	1200	1350
MENOVITÝ PRÚD	A	0,9	1,3	1,8	2,2	2,6	3,0	3,5	3,9	4,4	5,2	5,9
DĹŽKA TELESA (L) ± 5mm	mm	318	395	435	535	585	685	735	835	885	1045	1135
OBJEDNÁVACÍ KÓD	--	11950	7145	7146	7585	7586	7587	7147	7148	7590	7591	8402

### PRÍSLUŠENSTVO

T-kus G 1/2" FFM – pre inštaláciu ohrevného telesa do radiátora zapojeného do teplovodnej vykurovacej sústavy - **obj. kód: 7926**



Zásuvkový termostat Regulus TZ33 - **obj. kód: 6295**



Termostat spína či vypína ohrevné teleso tak, aby teplota v miestnosti dosiahla hodnoty zvolené otočným ovládačom.

Požadovaná teplota sa nastavuje otáčaním ovládača termostatu.

Zásuvkový termostat Regulus TZT63 - **obj. kód: 8269**



Termostat s dvoma režimami:

- bežný - spína či vypína ohrevné teleso tak, aby teplota v miestnosti dosiahla zvolené hodnoty
- s časovačom - po zapnutí hreje teleso po nastavenú dobu (15 min. až 5 hodín). LCD displej zobrazuje teplotu v miestnosti a odpočítavaný čas do vypnutia funkcie časového spínača.

# ELEKTRICKÉ OHREVNÉ TELESÁ G 1/2“ do zásuvky, s vypínačom

Výkony: 300 - 1350 W

Použitie: kúpeľňové radiátory



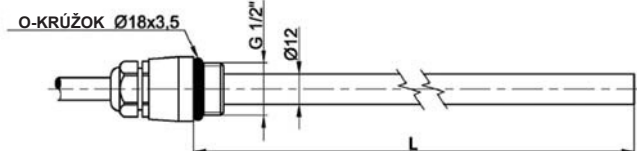
## Elektrické ohrevné telesá Z-ZTV

Elektrické odporové telesá určené pre ohrev stojatej aj prúdiacej vody alebo nemrznúcej zmesi a alebo teplonosného oleja v kúpeľňových vykurovacích telesách.

Telesá sa inštalujú v ľubovoľnej polohe okrem zvislej polohy s elektrickým prívodom nahor. Pripájajú sa do zásuvky krúteným káblom s unischuko vidlicou s vypínačom.

Pre spínanie telies podľa teploty v miestnosti je možné využiť zásuvkové termostaty TZ33 alebo TZT63. Telesá nie sú vybavené priestorovým termostatom.

### ROZMERY A TYPY



### TECHNICKÉ ÚDAJE

OHREVNÉ TELESO	nehrdzavejúca oceľ AISI A304
PRIPOJOVACÍ ZÁVIT	G 1/2" M
TELO OHREVNÉHO TELESA	mosadz - chromovaná
NAPÁJACIE NAPÄTIE	230 V 50 Hz
ELEKTRICKÉ PRIPOJENIE	1/N/PE AC 230V
KRYTIE PODĽA STN EN 60529	IP 44
OCHRANNÁ TRIEDA PODĽA STN EN 61140 ed.2	I
<b>TERMOSTAT PREVÁDZKOVÝ</b>	pevne nastavený, automat. reset
TEPLOTA VYPNUTIA	80 ± 5 °C
TEPLOTA ZAPNUTIA	35 ± 15 °C
<b>TERMOSTAT BEZPEČNOSTNÝ</b>	pevne nastavený, bez resetu
TEPLOTA VYPNUTIA	110 +0/-5 °C
<b>KÁBEL</b>	
PRIEREZ	3 × 0,75 mm <sup>2</sup>
DĹŽKA	3 m
KÁBLOVÁ VÝVODKA	Pg9

MODEL		Z-ZTV 300	Z-ZTV 400	Z-ZTV 500	Z-ZTV 600	Z-ZTV 700	Z-ZTV 800	Z-ZTV 900	Z-ZTV 1000	Z-ZTV 1200	Z-ZTV 1350
MENOVITÝ VÝKON	W	300	400	500	600	700	800	900	1000	1200	1350
MENOVITÝ PRÚD	A	1,3	1,8	2,2	2,6	3,0	3,5	3,9	4,4	5,2	5,9
DĹŽKA TELESA (L) ± 5 mm	mm	395	435	535	585	685	735	835	885	1045	1135
OBJEDNÁVACÍ KÓD	--	13426	13427	13428	13429	13430	13431	13432	13433	13434	13435

### PRÍSLUŠENSTVO

T-kus G 1/2" FFM – pre inštaláciu ohrevného telesa do radiátora zapojeného do teplovodnej vykurovacej sústavy - **obj. kód: 7926**



Zásuvkový termostat Regulus TZ33 - **obj. kód: 6295**



Termostat spína či vypína ohrevné teleso tak, aby teplota v miestnosti dosiahla hodnoty zvolené otočným ovládačom.

Požadovaná teplota sa nastavuje otáčaním ovládača termostatu.

Zásuvkový termostat Regulus TZT63 - **obj. kód: 8269**



Termostat s dvoma režimami:

- bežný - spína či vypína ohrevné teleso tak, aby teplota v miestnosti dosiahla zvolené hodnoty
- s časovačom - po zapnutí hreje teleso po nastavenú dobu (15 min. až 5 hodín). LCD displej zobrazuje teplotu v miestnosti a odpočítavaný čas do vypnutia funkcie časového spínača.

# ELEKTRICKÉ OHREVNÉ TELESÁ G 1/2“ so zásuvkovým termostatom a T-kusom

Výkony: 300 - 1350 W

Použitie: kúpeľňové radiátory



## Elektrické ohrevné telesá Z-SKVT

Elektrické odporové telesá určené pre ohrev stojatej aj prúdiacej vody alebo nemrznúcej zmesi a alebo teplonosného oleja v kúpeľňových vykurovacích telesách.

Telesá sa inštalujú v ľubovoľnej polohe okrem zvislej polohy s elektrickým prívodom nahor. Pripájajú sa do zásuvky krúteným káblom s unischuko vidlicou.

Telesá sú dodávané v sade so zásuvkovým termostatom TZ33 a T-kusom G 1/2“ FFM – pre inštaláciu ohrevného telesa do radiátora zapojeného do klasickej teplovodnej vykurovacej sústavy.



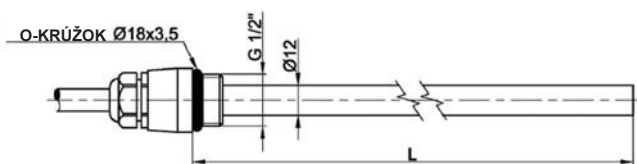
Termostat spína alebo vypína ohrevné teleso tak, aby teplota v miestnosti dosiahla hodnoty zvolené otočným ovládačom.

Požadovaná teplota sa nastaví otáčaním ovládača termostatu.

## TECHNICKÉ ÚDAJE

OHREVNÉ TELESO	nehrdzavejúca oceľ AISI A304
PRIPOJOVACÍ ZÁVIT	G 1/2" M
TELO OHREVNÉHO TELESA	mosadz - chromovaná
NAPÁJACIE NAPÄTIE	230 V 50 Hz
ELEKTRICKÉ PRIPOJENIE	1/N/PE AC 230V
KRYTIE PODĽA STN EN 60529	IP 44
OCHRANNÁ TRIEDA PODĽA STN EN 61140 ed.2	I
<b>TERMOSTAT PREVÁDZKOVÝ</b>	pevne nastavený, automat. reset 80
TEPLOTA VYPNUTIA	± 5 °C
TEPLOTA ZAPNUTIA	35 ± 15 °C
<b>TERMOSTAT BEZPEČNOSTNÝ</b>	pevne nastavený, bez resetu
TEPLOTA VYPNUTIA	110 +0/-5 °C
<b>TERMOSTAT PRIESTOROVÝ</b>	analogový
SPÍNACÍ KONTAKT	16 A
ROZSAH NASTAVENIA TEPLoty	5 - 35 °C
SPÔSOB NASTAVENIA TEPLoty	otočným gombíkom
SPÍNACIA DIFERENCIA	0,5 °C
KRYTIA	IP 20
<b>KÁBEL</b>	
PRIEREZ	3× 0,75 mm <sup>2</sup>
DĹŽKA	3 m
KÁBLOVÁ VÝVODKA	Pg9

## ROZMERY A TYPY



MODEL		Z-SKVT	Z-SKVT	Z-SKVT	Z-SKVT	Z-SKVT	Z-SKVT	Z-SKVT	Z-SKVT	Z-SKVT	Z-SKVT
		300	400	500	600	700	800	900	1000	1200	1350
MENOVITÝ VÝKON	W	300	400	500	600	700	800	900	1000	1200	1350
MENOVITÝ PRÚD	A	1,3	1,8	2,2	2,6	3,0	3,5	3,9	4,4	5,2	5,9
DĹŽKA TELESA (L) ± 5 mm	mm	395	435	535	585	685	735	835	885	1045	1135
OBJEDNÁVACÍ KÓD	--	7573	7574	7575	7576	7577	7578	7579	7580	7581	8597

# ELEKTRICKÉ OHREVNÉ TELESÁ G 1/2“ so zásuvkovým termostatom s časovačom a T-kusom

Výkony: 300 - 900 W

Použitie: kúpeľňové radiátory



## Elektrické ohrevné telesá Z-SKVT-T

Elektrické odporové telesá určené pre ohrev stojatej aj prúdiacej vody alebo nemrznúcej zmesi a alebo teplotnosného oleja v kúpeľňových vykurovacích telesách.

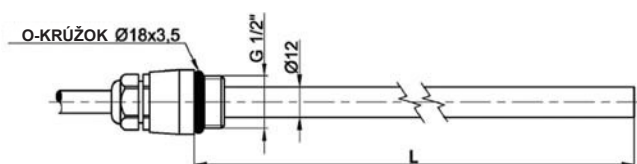
Telesá sa inštalujú v ľubovoľnej polohe okrem zvislej polohy s elektrickým prívodom nahor. Pripájajú sa do zásuvky krúteným káblom s unischuko vidlicou.

Telesá sú dodávané v sade so zásuvkovým termostatom s časovačom TZT63 a T-kusom G 1/2“ FFM – pre inštaláciu ohrevného telesa do radiátora zapojeného do klasickej teplovodnej vykurovacej sústavy.



Termostat spína či vypína ohrevné teleso tak, aby teplota v miestnosti dosiahla zvolené hodnoty. Pri funkcii časového spínača hreje teleso po nastavenú dobu (15 min. až 5 hodín). LCD displej zobrazuje teplotu v miestnosti a odpočítavý čas do vypnutia funkcie časového spínača.

## ROZMERY A TYPY



## TECHNICKÉ ÚDAJE

OHREVNÉ TELESO	nehrdzavejúca oceľ AISI A304
PRIPOJOVACÍ ZÁVIT	G 1/2“ M
TELO OHREVNÉHO TELESA	mosadz - chromovaná
NAPÁJACIE NAPÄTIE	230 V 50 Hz
ELEKTRICKÉ PRIPOJENIE	1/N/PE AC 230V
KRYTIE PODĽA STN EN 60529	IP 44
OCHRANNÁ TRIEDA PODĽA STN EN 61140 ed.2	I
<b>TERMOSTAT PREVÁDZKOVÝ</b>	pevne nastavený, automat. reset
TEPLOTA VYPNUTIA	80 ± 5 °C
TEPLOTA ZAPNUTIA	35 ± 15 °C
<b>TERMOSTAT BEZPEČNOSTNÝ</b>	pevne nastavený, bez resetu
TEPLOTA VYPNUTIA	110 +0/-5 °C
<b>TERMOSTAT PRIESTOROVÝ</b>	analogový
SPÍNACÍ KONTAKT	16 A
ROZSAH NASTAVENIA TEPLoty	5 - 35 °C
SPÔSOB NASTAVENIA TEPLoty	tlačidlami
SPÍNACIA DIFERENCIA ROZSAH NASTAVENIA ČASOVAČA	0,5 °C 15 min. - 5 hod. s krokom 15 min.
KRYTIE	IP 20
<b>KÁBEL</b>	
PRIEREZ	3 × 0,75 mm <sup>2</sup>
DĹŽKA	3 m
KÁBLOVÁ VÝVODKA	Pg9

MODEL		Z-SKVT-T	Z-SKVT-T	Z-SKVT-T	Z-SKVT-T	Z-SKVT-T	Z-SKVT-T	Z-SKVT-T	Z-SKVT-T	Z-SKVT-T	Z-SKVT-T
		300	400	500	600	700	800	900	1000	1200	1350
MENOVITÝ VÝKON	W	300	400	500	600	700	800	900	1000	1200	1350
MENOVITÝ PRÚD	A	1,3	1,8	2,2	2,6	3,0	3,5	3,9	4,4	5,2	5,9
DĹŽKA TELESA (L) ± 5 mm	mm	395	435	535	585	685	735	835	885	1045	1135
OBJEDNÁVACÍ KÓD	--	8841	8842	8843	8844	8845	8846	8847	8848	8849	8850

# ELEKTRICKÉ OHREVNÉ TELESÁ G 1/2“ s termostatom

Výkony: 300 - 900 W

Použitie: kúpeľňové radiátory



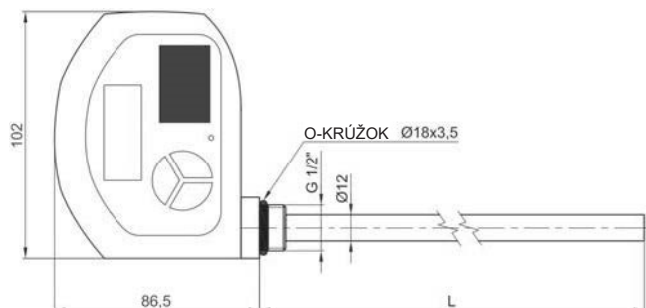
## Elektrické ohrevné telesá TT-TNTW

Elektrické odporové telesá s priestorovým termostatom určené pre ohrev stojatej aj prúdiacej vody alebo nemrznúcej zmesi a alebo teplotnosného oleja v kúpeľňových vykurovacích telesách.

Telesá sa inštalujú v ľubovoľnej polohe okrem zvislej polohy s elektrickým prívodom nahor. Do siete sa pripájajú káblom do krabicovej svorkovnice alebo vidlicou do zásuvky (nie je súčasťou dodávky).

Telesá sú vybavené bielym elektronickým termostatom s displejom a s funkciou časovača. Termostat v bežnom režime zapína a vypína ohrevné teleso podľa požadovanej a aktuálnej teploty v miestnosti.

## ROZMERY A TYPY



## TECHNICKÉ ÚDAJE

OHREVNÉ TELESO	nehrdzavejúca oceľ AISI A304
PRIPOJOVACÍ ZÁVIT	G 1/2" M
TELO OHREVNÉHO TELESA	mosadz - chromovaná
NAPÁJACIE NAPÄTIE	230 V 50 Hz
ELEKTRICKÉ PRIPOJENIE	1/N/PE AC 230V
KRYTIE PODĽA STN EN 60529	IP 44
OCHRANNÁ TRIEDA PODĽA STN EN 61140 ed.2	II
<b>TERMOSTAT PRIESTOROVÝ</b>	elektronický
SPÍNACÍ KONTAKT	6 A
ROZSAH NASTAVENIA TEPLoty	5 - 35 °C
SPÔSOB NASTAVENIA TEPLoty	tlačidlami
REŽIMY	bežný režim, protimrazová ochrana, časové zapnutie na 15 min až 5 hod.
<b>TERMOSTAT PREVÁDZKOVÝ</b>	pevne nastavený, automat. reset
TEPLOTA VYPNUTIA	80 ± 5 °C
TEPLOTA ZAPNUTIA	35 ± 15 °C
<b>TERMOSTAT BEZPEČNOSTNÝ</b>	pevne nastavený, bez resetu
TEPLOTA VYPNUTIA	110 +0/-5 °C
<b>KÁBEL</b>	
PRIEREZ	3× 0,75 mm <sup>2</sup>
DĹŽKA	1,2 m
TYP	H05VV-F

MODEL		TT-TNTW 300	TT-TNTW 400	TT-TNTW 500	TT-TNTW 600	TT-TNTW 700	TT-TNTW 800	TT-TNTW 900
MENOVITÝ VÝKON	W	300	400	500	600	700	800	900
MENOVITÝ PRÚD	A	1,3	1,7	2,2	2,6	3,0	3,5	3,9
DĹŽKA TELESA (L) ± 5mm	mm	395	435	535	585	685	735	835
OBJEDNÁVACÍ KÓD	--	11399	11400	11401	11402	11403	11404	11405

## PRÍSLUŠENSTVO

Vidlica unischuko s vypínačom a kontrolkou

biela - obj. kód: 11841







# ELEKTRICKÉ OHREVNÉ TELESÁ G 6/4“

Výkony: 2 - 12 kW

Použitie: akumulčné nádrže alebo zásobníky OPV



## Elektrické ohrevné telesá ETT-A

Elektrické odporové **poniklované** telesá bez termostatickej hlavice určené pre ohrev stojatej aj prúdiacej vykurovacej vody alebo nemrznúcej zmesi v akumulčných nádržiach alebo pitnej vody v zásobníkoch OPV. Nie sú určené do nádrží alebo zásobníkov z nehrdzavejúcej ocele. Telesá **sú vhodné pre ohrev pitnej vody** v zásobníkoch OPV.

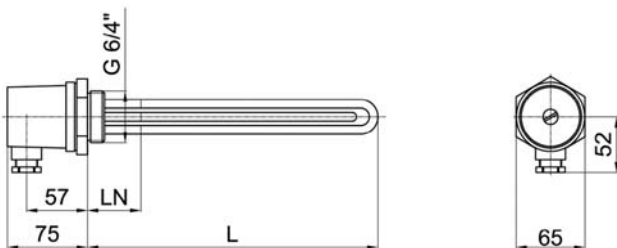
Telesá sa inštalujú vo vodorovnej polohe, tak aby boli celé umývané pracovnou kvapalinou, káblou vývodkou dole. Do siete sa pripájajú pevným pripojením kábľa (nie je súčasťou dodávky) do krabicovej svorkovnice alebo do rozvádzača.

Telesá nie sú vybavené prevádzkovým ani bezpečnostným termostatom.

## TECHNICKÉ ÚDAJE

OHREVNÉ TELESO	meď – poniklovaná
PRIPOJOVACÍ ZÁVIT	G 6/4“ M
ŠEŠŤHRAN SO ZÁVITOM G 6/4“	mosadz - poniklovaná
NAPÁJACIE NAPÄTIE	230V alebo 400/230V 50 Hz IP
KRYTIE PODĽA STN EN 60529	54
OCHRANNÁ TRIEDA PODĽA STN EN 61140 ed.2	I

## ROZMERY A TYPY

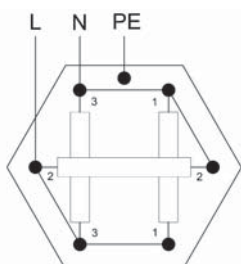


MODEL		ETT-A 2,0	ETT-A 3,0	ETT-A 4,5	ETT-A 6,0	ETT-A 7,5	ETT-A 9,0	ETT-A 12,0
MENOVITÝ VÝKON	kW	2,0	3,0	4,5	6,0	7,5	9,0	12,0
MENOVITÝ PRÚD JEDNOU FÁZOU	A	2,9/8,7*	4,3/13,0*	6,5/19,6*	8,7/26,1*	10,8	13,0	17,4
DĹŽKA TELESÁ (L)	mm	245	305	370	495	585	680	815
DĹŽKA NEVYKUROVACIEHO KONCA (LN)	mm	100	100	100	100	100	100	100
OBJEDNÁVACÍ KÓD	--	8935	8936	8937	8938	8939	8940	8941

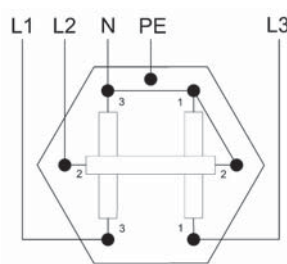
\* zapojenie 3x 230 V/zapojenie 1x 230 V

## ELEKTRICKÉ PRIPOJENIE

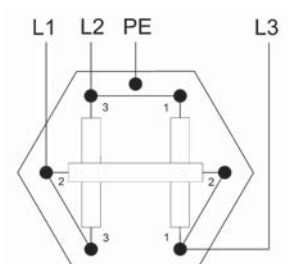
1x230 V – 2 až 6 kW  
vhodné iba pre telesá 2 a 3 kW



3x230 V – 2 až 6 kW



3x400 V – 7,5 až 12 kW



# ELEKTRICKÉ OHREVNÉ TELESÁ G 6/4“

Výkony: 2 - 12 kW

Použitie: kombinované akumulčné nádrže



## Elektrické ohrevné telesá ETT-C

Elektrické odporové **neniklované** telesá s dlhším nevykurovacím koncom bez termostatickej hlavice určené pre ohrev stojatej aj prúdacej vykurovacej vody alebo nemrznúcej zmesi **v kombinovaných akumulčných nádržiach**. Telesá nie sú určené do zásobníkov OPV! Nie sú určené do nádrží a zásobníkov z nehrdzavejúcej ocele.

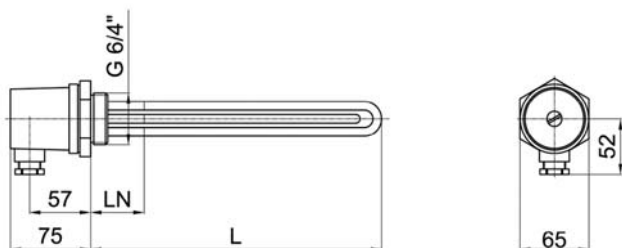
Telesá sa inštalujú vo vodorovnej polohe, tak aby boli celé umývané pracovnou kvapalinou, káblou vývodkou dole. Do siete sa pripájajú pevným pripojením kábľa (nie je súčasťou dodávky) do krabicovej svorkovnice alebo do rozvádzača.

Telesá nie sú vybavené prevádzkovým ani bezpečnostným termostatom.

## TECHNICKÉ ÚDAJE

OHREVNÉ TELESO	meď – bez povrchovej úpravy
PRIPOJOVACÍ ZÁVIT ŠEŠŤHRAN SO ZÁVITOM G 6/4“	G 6/4“ M
NAPÁJACIE NAPÄTIE	230 V alebo 400/230V 50 Hz IP
KRYTIE PODĽA STN EN 60529	54
OCHRANNÁ TRIEDA PODĽA STN EN 61140 ed.2	I

## ROZMERY A TYPY



Telesá majú predĺžený nevykurovací koniec (rozmer LN), ktorý umožňuje použitie do kombinovaných akumulčných nádrží.

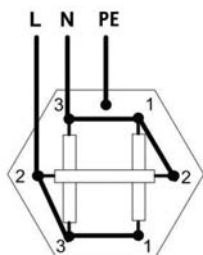
MODEL		ETT-C 2,0	ETT-C 3,0	ETT-C 5,0	ETT-C 6,0	ETT-C 7,5	ETT-C 8,2	ETT-C 9,0	ETT-C 12,0
MENOVITÝ VÝKON	kW	2,0	3,0	5,0	6,0	7,5	8,2	9,0	12,0
MENOVITÝ PRÚD JEDNOU FÁZOU	A	1,9/5,8*	2,9/8,7*	6,5/19,6*	8,7/26,1*	10,8	11,8	13,0	17,4
DĹŽKA TELESÁ (L)	mm	310	370	500	555	635	700	755	955
DĹŽKA NEVYKUROVACIEHO KONCA (LN)	mm	180	180	180	180	180	180	180	180
OBJEDNÁVACÍ KÓD	--	14519	8902	14359	8897	9618	14501	12272	12273

\* zapojenie 3x 230 V/zapojenie 1x 230 V

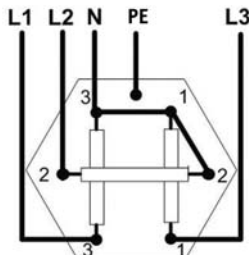
## ELEKTRICKÉ PRIPOJENIE

1/N/PE AC 230V alebo 3/N/PE AC 400/230V:

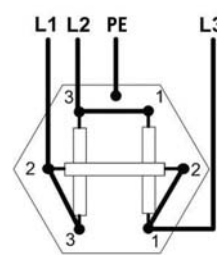
1x 230 V - 2 až 6 kW



3x 230 V - 2 až 6 kW



3x 400 V - 7,5 až 12 kW



# ELEKTRICKÉ OHREVNÉ TELESÁ G 6/4“ s termostatickou hlavicou, do zásuvky

Výkony: 1,2 - 3 kW

Použitie: zásobníky OPV, kombinované akumuláčn é nádrže



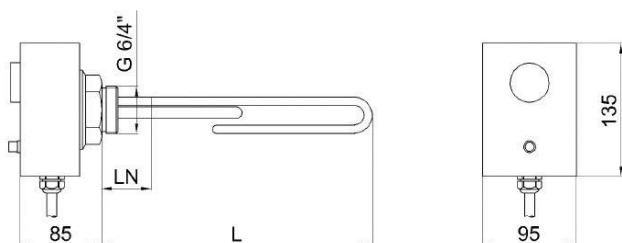
## Elektrické ohrevné telesá ETT-M

Elektrické odporové **poniklované** telesá s dlhším nevykurovacím koncom **s termostatickou hlavicou** určené pre ohrev stojatej vykurovacej vody alebo nemrznúcej zmesi **v kombinovaných akumuláčn ých nádržiach** alebo pre ohrev pitnej vody v **zásobníkoch OPV**. Nie sú určené do nádrží a zásobníkov z nehrdzavejúcej ocele.

Telesá sa inštalujú vo vodorovnej polohe, tak aby boli celkom umývané pracovnou kvapalinou, káblou vývodkou dole. Pripájajú sa do zásuvky káblom **s unischuko vidlicou**.

Telesá majú predĺžený nevykurovací koniec (rozmer LN), ktorý umožňuje použitie v kombinovaných akumuláčn ých nádržiach.

## ROZMERY A TYPY



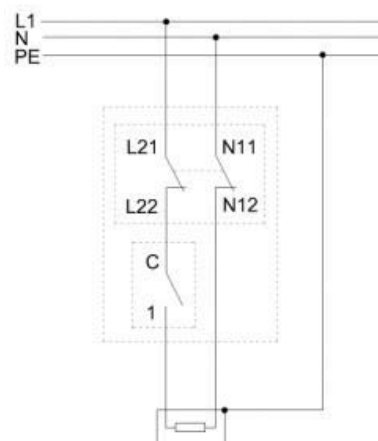
MODEL		ETT-M 1,2	ETT-M 2,0	ETT-M 2,4	ETT-M 3,0
MENOVITÝ VÝKON	kW	1,2	2,0	2,4	3,0
MENOVITÝ PRÚD	A	5,2	8,7	10,4	13,0
DĹŽKA TELESÁ (L)	mm	300	350	420	450
DĹŽKA NEVYKUR. KONCA (LN)	mm	180	180	180	180
OBJEDNÁVACÍ KÓD	--	15166	15167	15168	15169

## TECHNICKÉ ÚDAJE

OHREVNÉ TELESO	meď – poniklovaná
PRIPOJOVACÍ ZÁVIT	G 6/4“ M
ŠESTHRAN SO ZÁVITOM G 6/4“	mosadz - poniklovaná
KRABICA	PC, požiarne odolnosť UL94-5V
NAPÁJACIE NAPÄTIE	230V 50 Hz
KRYTIE PODĽA STN EN 60529	IP 40
OCHRANNÁ TRIEDA PODĽA STN EN 61140 ed.2	I
<b>TERMOSTAT PREVÁDZKOVÝ</b>	kapilárový, nastaviteľný
PREPÍNAČÍ KONTAKT	16 A
ROZSAH NASTAVENIA TEPLoty	od 0 ± 5 °C do 90 ± 3 °C
SPÔSOB NASTAVENIA TEPLoty	otočným gombíkom
SPÍNAČIA DIFERENCIA	5 ± 1,5 °C
DOLNÉ OBMEDZENIE	cca 15 °C – protimrazová ochrana
HORNÉ OBMEDZENIE	cca 60 °C
<b>TERMOSTAT BEZPEČNOSTNÝ</b>	kapilárový, pevne nastavený
TEPLota VYPNUTIA	99 +0/-10 °C
RESET	ručný, po poklese teploty pod 40 °C
<b>KÁBEL</b>	
PRIEREZ	3× 1,5 mm <sup>2</sup>
DĹŽKA	3 m
KÁBLOVÁ VÝVODKA	Pg11

## ELEKTRICKÉ PRIPOJENIE

1/N/PE AC 230V



# ELEKTRICKÉ OHREVNÉ TELESÁ G 6/4“ s vypínačom a bezp. termostatom, do CSE SOL

Výkony: 2 - 3 kW

Použitie: zásobníky OPV, kombinované akumulčné nádrže



## Elektrické ohrevné telesá ETT-N

Elektrické odporové **poniklované** telesá s dlhším nevykurovacím koncom **s termostatickou hlavou** určené pre ohrev stojatej vykurovacej vody alebo nemrznúcej zmesi **v kombinovaných akumulčných nádržiach** alebo pre ohrev pitnej vody **v zásobníkoch OPV**. Nie sú určené do nádrží a zásobníkov z nehrdzavejúcej ocele.

Telesá sa inštalujú vo vodorovnej polohe, tak aby boli celé umývané pracovnou kvapalinou, káblou vývodkou dole.

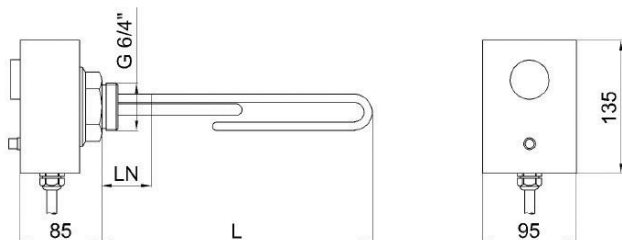
Pripájajú sa do špeciálnej zásuvky integrovanej v solárnej čerpadlovej skupine CSE SOL, sú vybavené vypínačom.

**Telesá majú predĺžený nevykurovací koniec (rozmer LN), ktorý umožňuje použitie v kombinovaných akumulčných nádržiach.**

## TECHNICKÉ ÚDAJE

OHREVNÉ TELESO	meď – poniklovaná
PRIPOJOVACÍ ZÁVIT	G 6/4“ M
ŠEŠŤHRAN SO ZÁVITOM G 6/4“	mosadz - poniklovaná
KRABICA	PC, požiarne odolnosť UL94-5V
NAPÁJACIE NAPÄTIE	230V 50 Hz
KRYTIE PODĽA STN EN 60529	IP 40
OCHRANNÁ TRIEDA PODĽA STN EN 61140 ed.2	I
<b>TERMOSTAT BEZPEČNOSTNÝ</b>	kapilárový, pevne nastavený
TEPLOTA VYPNUTIA	99 +0/-10 °C
RESET	ručný, po poklese teploty pod 40 °C
<b>KÁBEL</b>	
PRIEREZ	3 × 1,5 mm <sup>2</sup>
DĹŽKA	5 m
KÁBLOVÁ VÝVODKA	Pg11

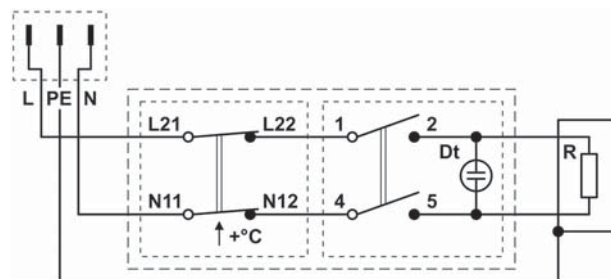
## ROZMERY A TYPY



MODEL		ETT-N 2,0	ETT-N 3,0
MENOVITÝ VÝKON	kW	2,0	3,0
MENOVITÝ PRÚD	A	8,7	13,0
DĹŽKA TELESÁ (L)	mm	350	450
DĹŽKA NEVYKUR. KONCA (LN)	mm	180	180
OBJEDNÁVACÍ KÓD	--	16942	16943

## ELEKTRICKÉ PRIPOJENIE

1/N/PE AC 230V



# ELEKTRICKÉ OHREVNÉ TELESÁ G 6/4“ s termostatickou hlavicou, so stýkačom

Výkony: 2 - 3 kW

Použitie: akumulčné nádrže a zásobníky OPV



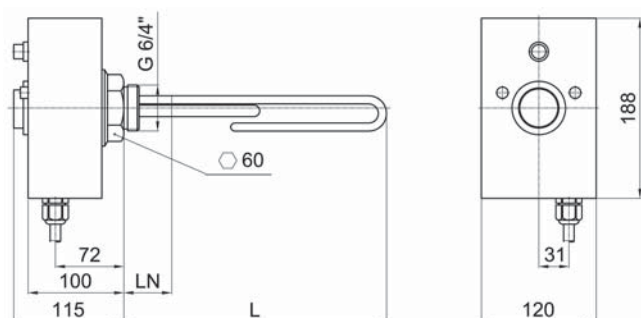
## Elektrické ohrevné telesá ETT-D2

Elektrické odporové poniklované telesá s termostatickou hlavicou so stýkačom určené pre ohrev stojatej vykurovacej vody alebo nemrznúcej zmesi v akumulčných nádržiach alebo pitnej vody v zásobníkoch OPV. Telesá nie sú určené do nádrží a zásobníkov z nehrdzavejúcej ocele. Telesá sú vhodné pre ohrev pitnej vody v zásobníkoch OPV.

Telesá sa inštalujú vo vodorovnej polohe, tak aby boli celé umývané pracovnou kvapalinou, káblou vývodkou dole. Do siete sa pripájajú pevným pripojením 5žilového kábla do krabicovej svorkovnice alebo do rozvádzača.

Ohrevné teleso má vstup pre ovládanie signálom HDO a vstup pre ovládanie z nadradenej regulácie.

## ROZMERY A TYPY



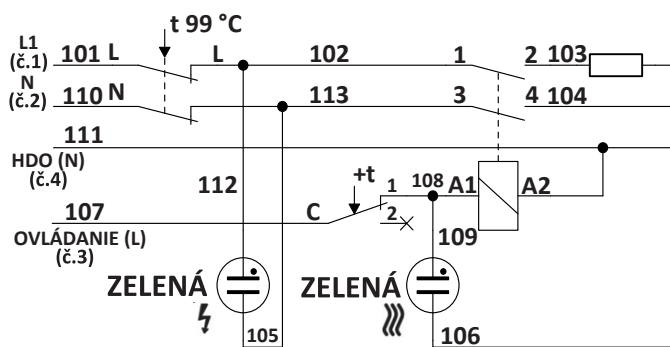
MODEL		ETT-D2 2,0	ETT-D2 3,0
MENOVITÝ VÝKON	kW	2,0	3,0
MENOVITÝ PRÚD	A	8,7	13,0
DĹŽKA TELESÁ (L)	mm	315	370
DĹŽKA NEVYKUR. KONCA (LN)	mm	100	100
OBJEDNÁVACÍ KÓD	--	19703	19710

## TECHNICKÉ ÚDAJE

OHREVNÉ TELESO	meď – poniklovaná
PRIPOJOVACÍ ZÁVIT	G 6/4“ M
ŠESTĽHRAN SO ZÁVITOM	mosadz - poniklovaná
G 6/4“	
KRABICA	hliníková zliatina
NAPÁJACIE NAPÄTIE	230V 50 Hz
KRYTIE PODĽA STN EN 60529	IP 54
OCHRANNÁ TRIEDA PODĽA STN EN 61140 ed.2	I
<b>TERMOSTAT PREVÁDZKOVÝ</b>	kapilárový, nastaviteľný
PREPÍNAČÍ KONTAKT	16 A
ROZSAH NASTAVENIA TEPLoty	od 0 ± 5 °C do 90 ± 3 °C
SPÔSOB NASTAVENIA TEPLoty	otočným gombíkom
SPÍNACIA DIFERENCIA	5 ± 1,5 °C
DOLNÉ OBMEDZENIE	cca 15 °C – protimrazová ochrana
HORNÉ OBMEDZENIE	cca 60 °C – pre zásobníky OPV
<b>TERMOSTAT BEZPEČNOSTNÝ</b>	kapilárový, pevne nastavený
TEPLota VYPNUTIA	99 +0/-10 °C
RESET	ručný, po poklese teploty pod 40 °C
<b>STÝKAČ</b>	AC1 : 20 A / 690 V, 1Z
NAPÄTIE CIEVKY	AC 220 – 240 V
KMITOČET	50 Hz

# ELEKTRICKÉ PRIPOJENIE

1/N/PE AC 230V

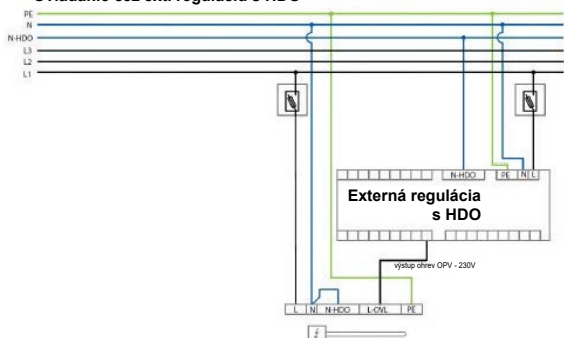


## KÁBEL

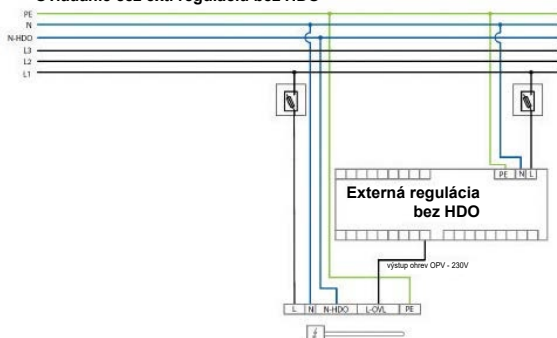
PRIEREZ	5 × 1,5 mm <sup>2</sup>
DĹŽKA	2 m
KÁBLOVÁ VÝVODKA	Pg11

## PRÍKLADY ZAPOJENIA

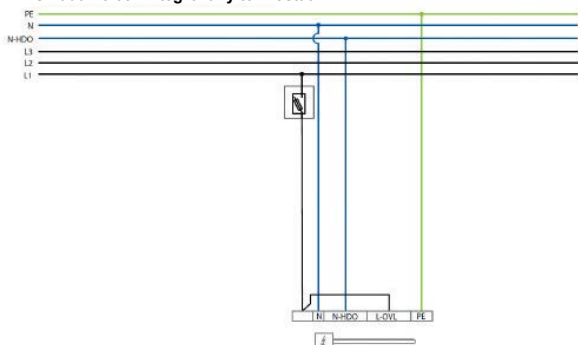
Ovládanie cez ext. reguláciu s HDO



Ovládanie cez ext. reguláciu bez HDO



Ovládanie cez integrovaný termostat



⚡ - Ohrevné teleso je v poriadku, pripojené k el. sieti a pripravené na použitie.

# ELEKTRICKÉ OHREVNÉ TELESÁ G 6/4“ s termostatickou hlavicoú, so stýkačom

Výkony: 3 - 4,5 kW

Použitie: akumulčné nádrže a zásobníky OPV (ohrev z PVE)



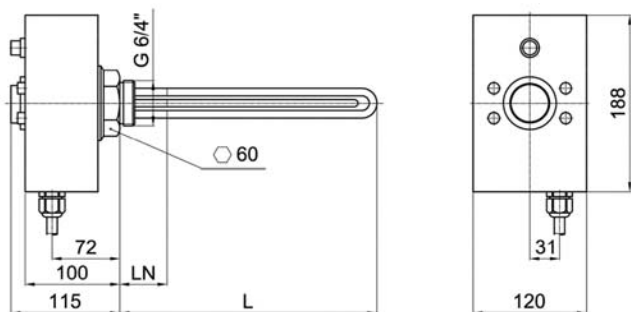
## Elektrické ohrevné telesá ETT-F

Elektrické odporové poniklované telesá s termostatickou hlavicoú so stýkačom určené pre ohrev stojatej vykurovacej vody alebo nemrznúcej zmesi v akumulčných nádržiach alebo ohrev pitnej vody v zásobníkoch OPV. Ohrevné teleso pre využitie elektrickej energie z fotovoltaickej elektrárne.

Telesá sa inštalujú vo vodorovnej polohe, tak aby boli celé umývané pracovnou kvapalinou, káblou vývodkou dole. Do siete sa pripájajú pevným pripojením 7žilového kábla do krabicovej svorkovnice alebo do rozvádzača.

Ohrevné teleso má vstup pre ovládanie signálom HDO a vstup pre ovládanie z nadradenej regulácie.

## ROZMERY A TYPY



MODEL		ETT-F	ETT-F
		3	4,5
MENOVITÝ VÝKON	kW	3,0	4,5
MENOVITÝ PRÚD	A	4,3	6,5
DĹŽKA TELESÁ (L)	mm	365	463
DĹŽKA NEVYKUR. KONCA (LN)	mm	180	180
OBJEDNÁVACÍ KÓD	--	16250	12357

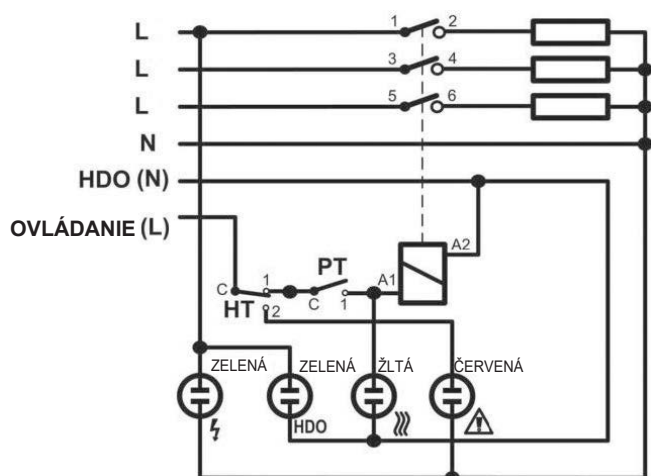
## TECHNICKÉ ÚDAJE

OHREVNÉ TELESO	meď – poniklovaná
PRIPOJOVACÍ ZÁVIT	G 6/4“ M
ŠESTĤHRAN SO ZÁVITOM	mosadz - poniklovaná
G 6/4“	hliníková zliatina
KRABICA	230V 50 Hz
NAPÁJACIE NAPÄTIE	IP 54
KRYTIE PODĽA STN EN 60529	I
OCHRANNÁ TRIEDA PODĽA STN EN 61140 ed.2	
<b>TERMOSTAT PREVÁDZKOVÝ</b>	kapilárový, nastaviteľný
PREPÍNAČÍ KONTAKT	16 A
ROZSAH NASTAVENIA TEPLoty	od 0 ± 5 °C do 90 ± 3 °C
SPÔSOB NASTAVENIA TEPLoty	otočným gombíkom
SPÍNACIA DIFERENCIA	5 ± 1,5 °C
DOLNÉ OBMEDZENIE	cca 15 °C – protimrazová ochrana
HORNÉ OBMEDZENIE	cca 60 °C – pre zásobníky OPV
<b>TERMOSTAT BEZPEČNOSTNÝ</b>	kapilárový, pevne nastavený
TEPLota VYPNUTIA	99 +0/-6 °C
RESET	ručný, po poklese teploty pod 50 °C
<b>STÝKAČ</b>	AC1 : 20 A / 690 V, 1Z
NAPÄTIE CIEVKY	AC 220 – 240 V
KMITOČET	50 Hz



## ELEKTRICKÉ PRIPOJENIE

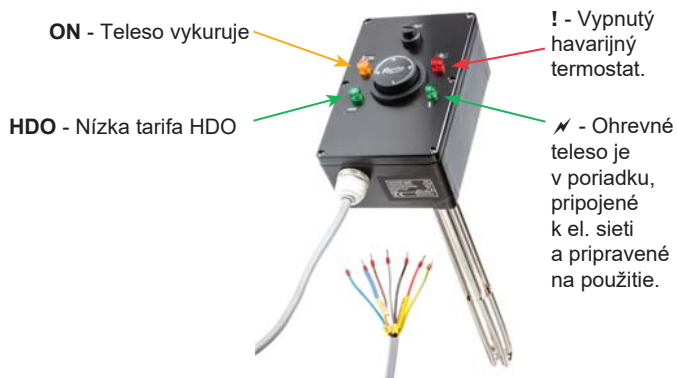
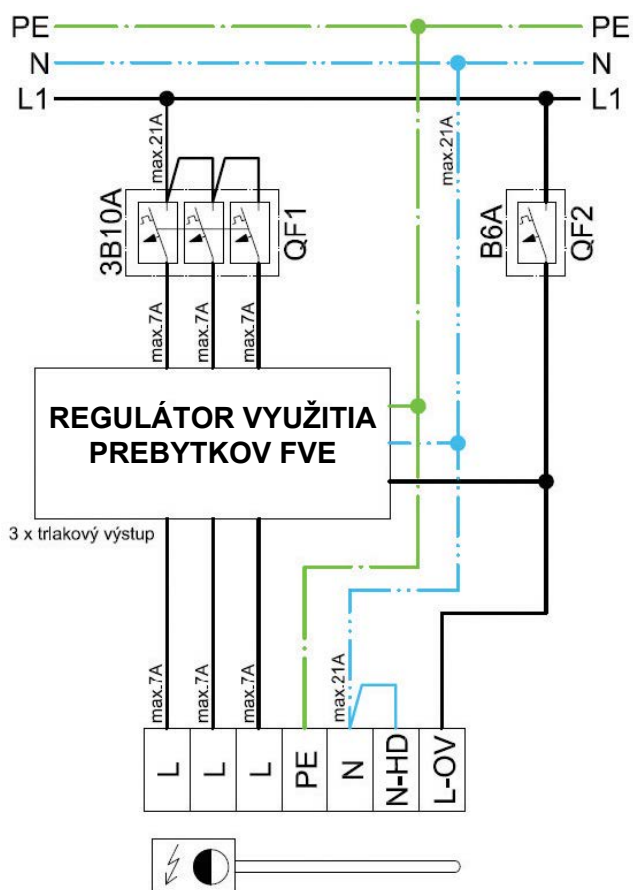
1/N/PE AC 230V



### KÁBEL

PRIEREZ	7 × 2,5 mm <sup>2</sup>
DĹŽKA	2 m
KÁBLOVÁ VÝVODKA	Pg11

## PRÍKLADY ZAPOJENIA



# ELEKTRICKÉ OHREVNÉ TELESÁ G 6/4“ s termostatickou hlavicoú, so stýkačom

Výkony: 2 - 9 kW

Použitie: akumulčné nádrže a zásobníky OPV



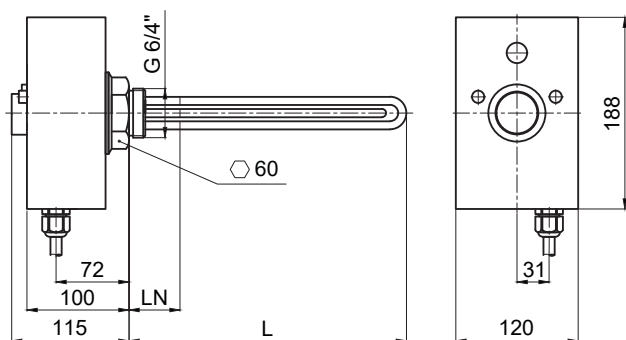
## Elektrické ohrevné telesá ETT-P

Elektrické odporové poniklované telesá s termostatickou hlavicoú so stýkačom určené pre ohrev stojatej aj prúdiacej vykurovacej vody alebo nemrznúcej zmesi v akumulčných nádržiach alebo ohrev pitnej vody v zásobníkoch OPV. Telesá nie sú určené do nádrží a zásobníkov z nehrdzavejúcej ocele. Telesá sú vhodné pre ohrev pitnej vody v zásobníkoch OPV.

Telesá sa inštalujú vo vodorovnej polohe, tak aby boli celé umývané pracovnou kvapalinou, káblou vývodkou dole. Do siete sa pripájajú pevným pripojením 7žilového kábla do krabicovej svorkovnice alebo do rozvádzača.

Ohrevné teleso má vstup pre ovládanie signálom HDO a vstup pre ovládanie z nadradenej regulácie.

## ROZMERY A TYPY



## TECHNICKÉ ÚDAJE

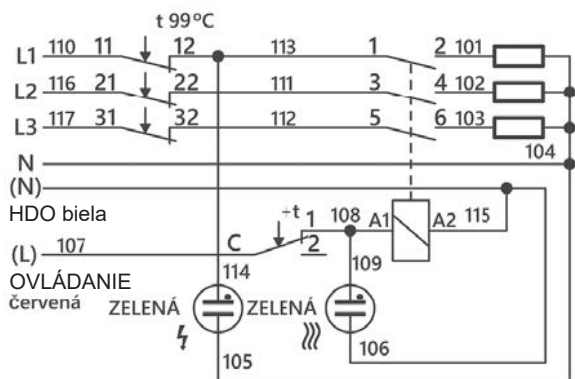
OHREVNÉ TELESO	meď – poniklovaná
PRIPOJOVACÍ ZÁVIT	G 6/4“ M
ŠEŠŤHRAN SO ZÁVITOM G 6/4“	mosadz - poniklovaná
NAPÁJACIE NAPÄTIE	400/230V 50 Hz
KRYTIE PODĽA STN EN 60529	IP 54
OCHRANNÁ TRIEDA PODĽA STN EN 61140 ed.2	I
<b>TERMOSTAT PREVÁDZKOVÝ</b>	kapilárový, nastaviteľný
PREPÍNACÍ KONTAKT	16 A
ROZSAH NASTAVENIA TEPLoty	od 0 ± 5 °C do 90 ± 3 °C
SPÔSOB NASTAVENIA TEPLoty	otočným gombíkom
SPÍNACIA DIFERENCIA	5 ± 1,5 °C
DOLNÉ OBMEDZENIE	cca 15 °C – protimrazová ochrana
HORNÉ OBMEDZENIE	cca 60 °C – pre zásobníky OPV
<b>TERMOSTAT BEZPEČNOSTNÝ</b>	kapilárový, pevne nastavený
TEPLOTA VYPNUTIA	99 +0/-6 °C
RESET	ručný, po poklese teploty pod 80 °C
<b>STÝKAČ</b>	AC1 : 20 A / 690 V, 1Z
NAPÄTIE CIEVKY	AC 220 – 240 V
KMITOČET	50 Hz

MODEL		ETT-P 2,0	ETT-P 3,0	ETT-P 4,5	ETT-P 6,0	ETT-P 7,5	ETT-P 8,2	ETT-P 9,0
MENOVITÝ VÝKON	kW	2,0	3,0	4,5	6,0	7,5	8,2	9,0
MENOVITÝ PRÚD	A	2,9	4,3	6,5	8,7	10,8	11,9	13,0
DĹŽKA TELESÁ (L)	mm	310	370	500	555	635	700	755
DĹŽKA NEVYKUR. KONCA (LN)	mm	180	180	180	180	180	180	180
OBJEDNÁVACÍ KÓD	--	19041	19043	18915	18386	19045	19042	19044

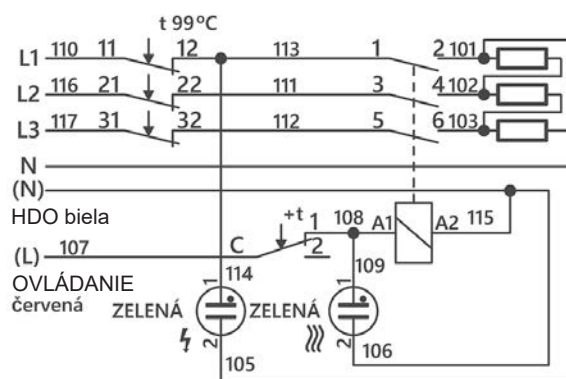
# ELEKTRICKÉ PRIPOJENIE

3/N/PE AC 400/230V

2- 6 kW



7,5 - 9 kW

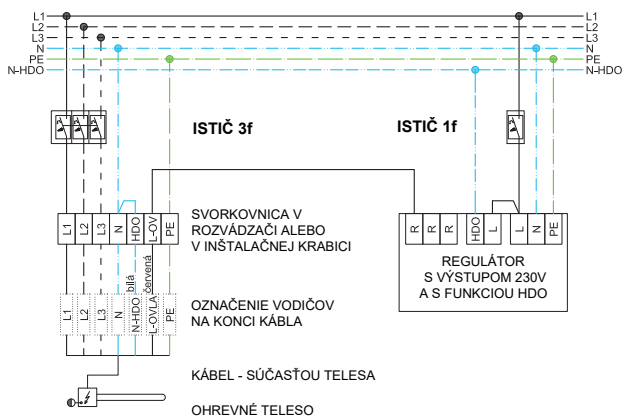


## KÁBEL

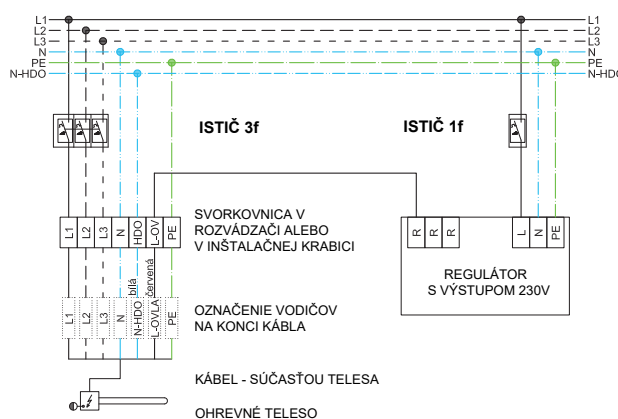
PRIEREZ	7 × 1,5 mm <sup>2</sup>
DĽŽKA	2 m
KÁBLOVÁ VÝVODKA	Pg11

## PRÍKLADY ZAPOJENIA

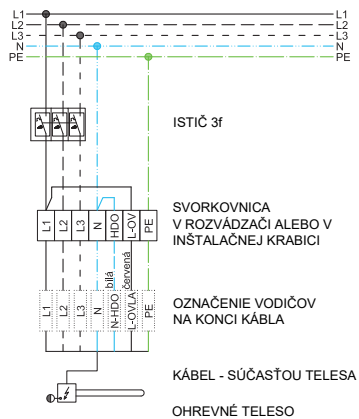
Ovládanie cez ext. reguláciu s HDO



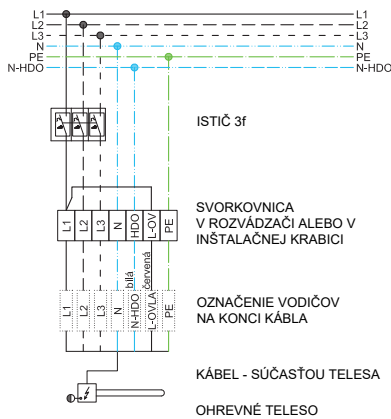
Ovládanie cez ext. reguláciu bez HDO



Ovládanie cez integrovaný termostat bez HDO



Ovládanie cez integrovaný termostat s HDO



⚡ - Teleso vykuruje  
 ⚡ - Ohrevné teleso je v poriadku, pripojené k el. sieti a pripravené na použitie.

# ELEKTRICKÉ OHREVNÉ TELESÁ M 48×2

Výkony: 2 - 9 kW

Použitie: elektrokotly



## Elektrické ohrevné telesá ETT-B

Elektrické odporové **neniklované** telesá bez termostatickej hlavice určené pre ohrev prúdiacej vykurovacej vody alebo nemrznúcej zmesi v **elektrokotloch**. Telesá nie sú určené k ohrevu kvapaliny v nádržiach z nehrdzavejúcej ocele.

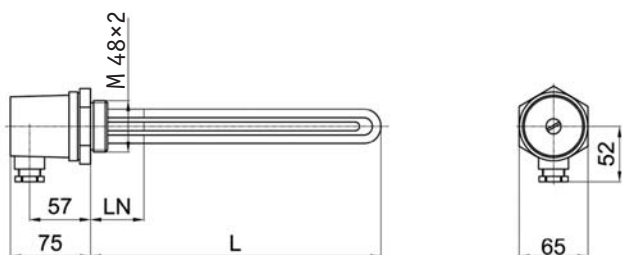
Telesá sa inštalujú vo vodorovnej polohe, tak aby boli celé umývané pracovnou kvapalinou, káblou vývodkou dole. Do siete sa pripájajú pevným pripojením kábľa (nie je súčasťou dodávky) do krabicovej svorkovnici alebo do rozvádzača.

Telesá nie sú vybavené prevádzkovým ani bezpečnostným termostatom.

## TECHNICKÉ ÚDAJE

OHREVNÉ TELESO	meď – bez povrchovej úpravy
PRIPOJOVACÍ ZÁVIT	M 48×2 vonkajší
ŠEŠŤHRAN SO ZÁVITOM G 6/4"	mosadz - poniklovaná
NAPÁJACIE NAPÄTIE KRYTIA PODĽA STN EN 60529	230 V alebo 400/230V 50 Hz IP 54
OCHRANNÁ TRIEDA PODĽA STN EN 61140 ed.2	I

## ROZMERY A TYPY



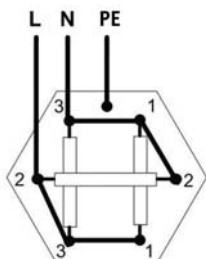
MODEL		ETT-B 2,0	ETT-B 3,0	ETT-B 4,5	ETT-B 6,0	ETT-B 7,5	ETT-B 9,0
MENOVITÝ VÝKON	kW	2,0	3,0	4,5	6,0	7,5	9,0
MENOVITÝ PRÚD JEDNOU FÁZOU	A	2,9/8,7*	4,3/13,0*	6,5/19,6*	8,7/26,1*	10,8	13
DĹŽKA TELESÁ (L)	mm	178	240	333	428	520	615
DĹŽKA NEVYKUR. KONCA (LN)	mm	45	45	45	45	45	45
OBJEDNÁVACÍ KÓD	--	4973	4972	4971	4970	4969	16950

\* zapojenie 3x 230 V/zapojenie 1x 230 V

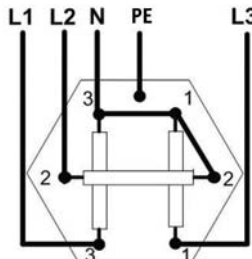
## ELEKTRICKÉ PRIPOJENIE

1/N/PE AC 230V alebo 3/N/PE AC 400/230V:

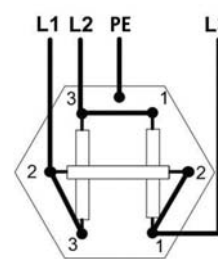
230 V - 2 a 3 kW



3x 230 V - 2 až 6 kW



3x 400 V -7,5 a 9 kW





# Maximálne dĺžky ohrevných telies v zásobníkoch a nádržiach

Typ zásobníka	Max. dĺžka telesa v návarku [mm]	Počet návarkov pre inštaláciu telesa	Max. dĺžka telesa v prírubu [mm]	Obj. kód príruby	Typ nádrže	Max. dĺžka telesa v návarku [mm]	Počet návarkov pre inštaláciu telesa
<b>ZÁSOBNÍKY</b>					<b>AKUMULAČNÉ NÁDRŽE</b>		
ROBC 200	500	1	500	17199	PSWF 300 N+	635	3
ROBC 300	500	1	500	17199	PSWF 500 N+	680	3
ROBC 400	635	1	585	17432	PSWF 800 N+	755	3
ROBC 500	680	1	680	17432	PSWF 1000 N+	755	3
ROBC 750	815	1	815	17428	PSWF 1500 N+	955	3
ROBC 1000	815	1	815	17428	PSWF 2000 N+	955	3
ROBC 1500	815	1	815	17435	PS 600 ES+	700	0 <sup>2)</sup>
ROBC 2000	815	1	815	17435	PS 900 ES+	815	0 <sup>2)</sup>
ROBC 2500	815	1	815	17435	PS 1100 ES+	815	0 <sup>2)</sup>
ROBC 3000	815	1	815	17435	PS 500 E+	680	1
RBC 200 HP	500	1	370	17434	PS 750 E+	755	1
RBC 300 HP	500	1	370	17434	PS 1000 E+	815	1
RBC 300 HP 3.2V	500	1	370	17432	PS 1100 E+	815	1
RBC 400 HP	635	1	470	17434	PS 1250 E+	955	1
RBC 500 HP	680	1	500	17434	PS 80 Z	585	1
RBC 750 HP	815	1	635	17428	PS 100 IZ	500	2
RBC 1000 HP	-	0	635	17428	PS 200 IZ	500	2
RBC 1500 HP	-	0	815	17435	PS 200 N+	500	5
RBC, R2BC 200	500	1	370	17199	PS a PS2F 300 N+	635	5
RBC, R2BC 300	500	1	370	17199	PS 400 N+	635	5
RBC, R2BC 400	635	1	470	17432	PS 500 Nx	680	5 <sup>3)</sup>
RBC, R2BC 500	680	1	500	17432	a PS2F 500 N+	680	5 <sup>3)</sup>
RBC, R2BC 750	815	1	635	17433	PS 600 N+	700	5
RBC, R2BC 1000	815	1	635	17433	PS 700 N+	755	5
RBC, R2BC 1500	815	1	815	17435	PS a PS2F 800 N+	815	5
RBC, R2BC 2000	815	1	815	17435	PS 900 N+	815	5
RBC, R2BC 2500	815	1	815	17435	PS 1000 Nx	815	5 <sup>3)</sup>
RBC, R2BC 3000	815	1	815	17436	a PS2F 1000 N+	815	5 <sup>3)</sup>
RxDC 160	500	1	-	-	PS 1100 N+	815	5
RxDC 200	500	1	-	-	PS 1500 Nx	955	5 <sup>3)</sup>
RxDC 250	500	1	-	-	a PS2F 1500 N+	955	5 <sup>3)</sup>
RxDC 300	500	1	370	12707	PS 2000 Nx	955	5 <sup>3)</sup>
RG 120	370	1	-	-	a PS2F 2000 N+	955	5 <sup>3)</sup>
RG 170	500	1	-	-	PSxx 3000 N25	955	5 <sup>3)</sup>
NBC 170 HP	-	0	-	-	PSxx 4000 N25	955	5 <sup>3)</sup>
HSK 220	-	0	-	-	PSxx 5000 N25	955	5 <sup>3)</sup>

Typ nádrže	Max. dĺžka telesa v návarku [mm]	Počet návarkov pre inštaláciu telesa
------------	----------------------------------	--------------------------------------

## NÁDRŽE S PRÍPRAVOU OPV

DUO 390/130 x	500	3 <sup>1)</sup>
DUO 600/200 x	500	3 <sup>1)</sup>
DUO 750/200 x	635	3 <sup>1)</sup>
DUO 1000/200 x	700	3 <sup>1)</sup>
DUO 1700/200 x	955	3 <sup>1)</sup>
HSK 350 K P-B	-	0
HSK 390 x	555	3 <sup>1)</sup>
HSK 400 x	555	3 <sup>1)</sup>
HSK 600 x	555	3 <sup>1)</sup>
HSK 750 x	700	3 <sup>1)</sup>
HSK 1000 x	755	3 <sup>1)</sup>
HSK 1700 x	955	3 <sup>1)</sup>

<sup>1)</sup> - typ P a PV má navyše 4. návarkov pre fotovoltaické teleso

<sup>2)</sup> - ak je pripojený nejaký zdroj, nie je možné inštalovať elektrické ohrevné teleso (nádrž má iba 2 návarkov pre pripojenie zdrojov)

<sup>3)</sup> - pri nádržiach N25 je nutné použiť redukciu G 2,5" M x G 6/4" F

## Prehľad objednávacích kódov

Nasledujúce tabuľky ukazujú základný prehľad poskytnutých typov elektrických ohrevných telies. Podľa zvoleného použitia, výkonu a vybavenia elektrického telesa je možné z tabuľky odčítať objednávací kód a stranu s podrobnými informáciami o danom type telesa.

### Elektrické ohrevné telesá G 1/2" pre kúpeľňové radiátory

Termostat	El. pripojenie	Výkon [W]											Typové označenie	Strana
		200	300	400	500	600	700	800	900	1000	1200	1350		
žiadny	3m krútený kábel s vidlicou	11950	7145	7146	7585	7586	7587	7147	7148	7590	7591	8402	Z-ZT	4
	3m krútený kábel s vidlicou s vypínačom	-	13426	13427	13428	13429	13430	13431	13432	13433	13434	13435	Z-ZTV	5
zásuvkový	3m krútený kábel s vidlicou	-	7573	7574	7575	7576	7577	7578	7579	7580	7581	8597	Z-SKVT	6
zásuvkový s časovačom	3m krútený kábel s vidlicou	-	8841	8842	8843	8844	8845	8846	8847	8848	8849	8850	Z-SKVT-T	7
integrovateľný elektronický s displejom a s časovačom	1,2m kábel bez zakončenia	-	11399	11400	11401	11402	11403	11404	11405	-	-	-	TT-TNTW	8

### Elektrické ohrevné telesá G 6/4" pre akumulčné nádrže a zásobníky OPV

Termostat	Použitie	El. pripojenie	Výkon [kW]												Typové označenie	Strana
			1,2	2	2,4	3	4,5	5	6	7,5	8,2	9	12			
žiadny	akumulačné nádrže a zásobníky OPV	3x 230 V (1x 230 V), bez kábla	-	8935	-	8936	8937	-	8938	-	-	-	-	ETT-A	10	
		3x 400 V, bez kábla	-	-	-	-	-	-	-	8939	-	8940	8941			
	kombinované akumulčné nádrže	3x 230 V (1x 230 V), bez kábla	-	14519	-	8902	-	14359	8897	-	-	-	-	ETT-C	11	
		3x 400 V, bez kábla	-	-	-	-	-	-	-	9618	14501	12272	12273			
prevádzkový a bezpečnostný v plastovej hlavici	kombinované akumulčné nádrže, akumulčné nádrže a zásobníky TV	1x 230 V 3m kábel s vidlicou	15166	15167	15168	15169	-	-	-	-	-	-	-	ETT-M	12	
		1x 230 V, 5m kábel s konektorom do CSE SOL	-	16942	-	16943	-	-	-	-	-	-	-	ETT-N	13	
prevádzkové a bezpečnostné so stýkačom	akumulačné nádrže a zásobníky OPV, kombinovanej nádrže	1x 230 V 2m kábel bez zakončenia	-	11783	-	11784	-	-	-	-	-	-	-	ETT-D	14	
		1x 230 V 2m kábel bez zakončenia <b>pre pripojenie na PVE</b>	-	-	-	16250	12357	-	-	-	-	-	-	ETT-F	16	
		3x 230 V 2m kábel bez zakončenia	-	19041	-	19043	-	18915	18386	-	-	-	-	ETT-P	18	
		3x 400 V 2m kábel bez zakončenia	-	-	-	-	-	-	-	19045	19042	19044	-			

### Elektrické ohrevné telesá M 48x2 pre elektrokotly

Termostat	Použitie	El. pripojenie	2	3	4,5	6	7,5	9	Typové označenie	Strana
žiadny	elektrokotly	3x 230 V (1x 230 V), bez kábla	4973	4972	4971	4970	-	-	ETT-B	20
		3x 400 V, bez kábla	-	-	-	-	4969	13431		

## VÝROBA ELEKTRICKÝCH OHREVNÝCH TELES NA ZÁKAZKU.

Podľa Vašej objednávky Vám navrhne a následne vyrobíme rôzne typy elektrických ohrevných telies.

Objednávky zasielajte na adresu: [obchod@regulus.sk](mailto:obchod@regulus.sk)

### PRÍKLADY

---



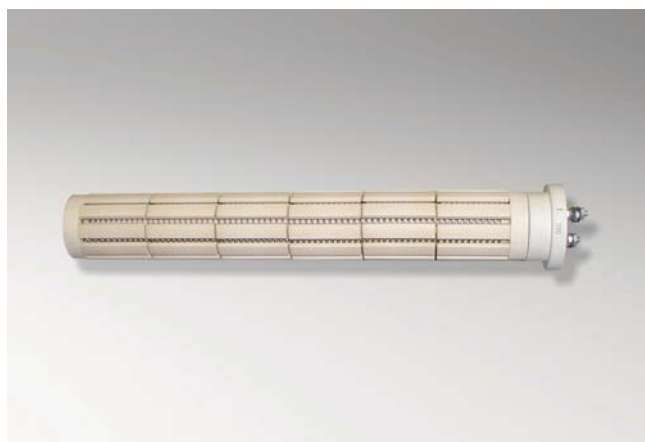
Ohrevné telesá s termostatom  
do kúpeľňových radiátorov



Ohrevné teleso rúrkovo vinuté  
pre ohrev vzduchu



Ohrevné teleso uhlové

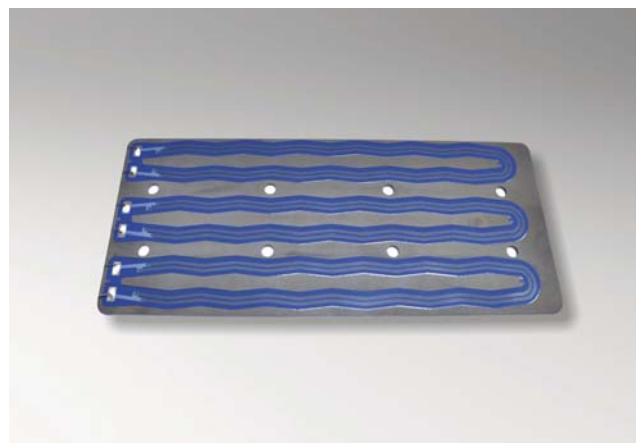


Ohrevné teleso keramické

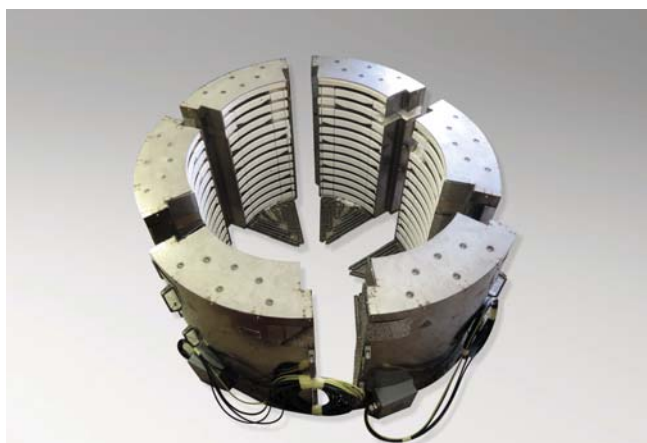




Tlačené ohrevné teleso valcové



Tlačené ohrevné teleso ploché



System infraohrevu



Ohrievací pás pre minipivovary



Ohrevný pás keramický



Ohrevné telesá pre teplovzdušný výmenník





